



STASA

Suministros Industriales del Tajo, S.A.

Plásticos técnicos

Engineering plastics

Plastiques techniques

Technische kunststoffe

Materie plastiche industriali



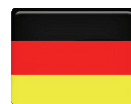
Contenido



Contents



Sommaire



Inhaltsverzeichnis



Sommario

PA6 E / PA6 E MOS ²	4-8
PA6 G / PA6 G MOS ² / PA6 G OIL	9-26
PA6 G HS BLUE	27-29
POM C / POM H	30-34
PET	35-37
HDPE	38-40
HMWPE	41-43
UHMWPE.....	44-46
PP.....	47-49
PVC	50-52
PTFE	53-66
PVDF	67-68
PEEK	69-70
PMMA	71-72
PC.....	73-74
PETG	75-76
PUR.....	85-88
LAMINADO ALGODÓN / COTTON LAMINATE	
COTON LAMINÉ / HARTGEWEBE Hgw2082	77-79
FIBRA VIDRIO / GLASS FIBRE	
FIBRE DE VERRE / GLASHARTGEWEBE G10	80-82
BAQUELITA / KRAFT PAPER LAMINATE	
BAQUELITE / HARTPAPIER Hp2061	83-84
OTROS PRODUCTOS / OTHER PRODUCTS	
AUTRES PRODUITS / ANDEREN PRODUKTEN	
ALTRI PRODOTTI.....	89
CONSEJOS DE MECANIZADO / MACHINING GUIDELINES	
CONSIGNES D´USINAGE / BEARBEITUNGSHINWEISE	
CONSIGLI PER LA LAVORAZIONE	90-93
DATOS TECNICOS / TECHNICAL DATA / CARACTÉRISTIQUES /	
MATERIALRICHTWERTE / CARATTERISTICHE TECNICHE	94-106
NOTA LEGAL / LEGAL NOTE / NOTE LEGAL / HAFTUNGAUSSCHLUSS	
NOTA LEGALE	107
CALIDAD / QUALITY / QUALITE / QUALITAET / QUALITA.....	108-110

PA6 E / PA6 E MOS²



Termoplástico macromolecular semi-cristalino obtenido por la polimerización de la caprolactama. El uso de un polímero de elevada viscosidad para la extrusión permite que se obtenga un producto de excelentes características mecánicas con un elevado estándar de calidad.

Características:

- Disponibilidad de calidades conformes a la norma FDA.
- Buen aislamiento eléctrico.
- Óptimas cualidades de resistencia mecánica, dureza y rigidez.
- Excelentes cualidades de deslizamiento y fricción.

Datos técnicos en página nº 94-106.



Semi-crystalline thermoplastic obtained by the polymerization of caprolactam. The extrusion of a high viscosity polymer results in a product with excellent mechanical properties and a very high standard of quality.

Characteristics:

- Various FDA compliant grades available.
- Good electrical insulating properties.
- Optimal toughness, rigidity and mechanical strength.
- Great sliding and wear properties.

Technical data in page nº 94-106.



Polymère semi-cristallin obtenu par la polymérisation du caprolactame. L'utilisation de polymère à haute viscosité pour l'extrusion de demi-produits permet d'obtenir les résistances mécaniques les plus élevées et un haut niveau de qualité.

Caractéristiques :

- Disponibilité de grades conformes aux normes FDA
- Bonne isolation électrique
- Bonne Résistance mécanique, dureté et rigidité.
- Excellentes qualités de glissement et frottement.

Caractéristiques techniques, voir page nº 94-106.



Halbkristallines Polymer stammt aus der Polymerisation von Caprolactam. Die Verwendung von hochviskosen Polymer für die Extrusion garantiert die höchsten mechanischen Eigenschaften und ein hohes Qualitätsniveau.

Eigenschaften :

- Verschiedene von der FDA zugelassene Typen im Angebot.
- Gute elektrische Isolierungseigenschaften.
- Gute Schlagzähigkeit, hohe dynamische Belastbarkeit, Festigkeit und Steifigkeit.
- Gute Gleit und Notlaufeigenschaften.

Materialrichtwerte seite nº 94-106.



Polimero semicristallino ottenuto dalla polimerizzazione del caprolattame. L'utilizzo di polimero ad alta viscosità per l'estrusione permette di ottenere le più alte resistenze meccaniche ed un elevato livello qualitativo.

Caratteristiche:

- Materiali che conforme alle norme FDA.
- Alta tenacità, buona resistenza alla rottura, alla trazione ed agli urti.
- Alta resistenza mecánica anche a temperature elevate, ed in ambienti difficili.
- Resistenza alla fatica, mantiene le caratteristiche anche sotto sforzi ripetuti.

Caratteristiche pagina nº 94-106.



PA6 E / PA6 E MOS²

Barras / Rods / Barres / Rundstäbe / Tondi

Diámetro mm. Ø Diameter mm. Ø Diametre mm. Ø Durchmesser mm. Ø	Tolerancia mm. Tolérance mm. Toleranz mm. Tolleranza mm.	Peso aprox. Kg/m. Apr. weight Kg/m. Poids th. Kg/m. Ca. Gewicht Kg/m.	Diámetro mm. Ø Diameter mm. Ø Diametre mm. Ø Durchmesser mm. Ø	Tolerancia mm. Tolérance mm. Toleranz mm. Tolleranza mm.	Peso aprox. Kg/m. Apr. weight Kg/m. Poids th. Kg/m. Ca. Gewicht Kg/m.
6	+0.1 / +0.4	0,038	90	+0.5 / +2.2	7,83
8	+0.1 / +0.5	0,067	95	+0.5 / +2.2	8,70
10	+0.1 / +0.5	0,102	100	+0.6 / +2.5	9,68
12	+0.2 / +0.7	0,149	110	+0.7 / +3.0	11,76
14	+0.2 / +0.7	0,199	120	+0.8 / +3.5	14,05
15	+0.2 / +0.7	0,227	125	+0.8 / +3.5	15,21
16	+0.2 / +0.7	0,26	130	+0.8 / +3.5	16,42
18	+0.2 / +0.7	0,33	135	+0.8 / +3.5	17,67
20	+0.2 / +0.7	0,40	140	+0.9 / +3.8	19,05
22	+0.2 / +0.9	0,49	150	+1.0 / +3.8	21,79
25	+0.2 / +0.9	0,62	160	+1.1 / +4.2	24,83
28	+0.2 / +0.9	0,77	170	+1.1 / +4.5	28,04
30	+0.2 / +0.9	0,88	175	+1.2 / +5.0	29,84
32	+0.2 / +0.9	1,00	180	+1.2 / +5.0	31,52
35	+0.2 / +1.1	1,21	190	+1.2 / +5.0	35,02
40	+0.2 / +1.1	1,56	200	+1.3 / +5.5	38,89
45	+0.3 / +1.3	1,98	210	+1.4 / +5.8	42,89
50	+0.3 / +1.3	2,43	220	+1.4 / +5.8	46,95
55	+0.3 / +1.3	2,92	230	+1.4 / +5.8	51,20
60	+0.3 / +1.6	3,50	240	+1.4 / +5.8	55,89
65	+0.3 / +1.6	4,09	250	+1.5 / +6.2	60,45
70	+0.3 / +1.6	4,73	260	+1.5 / +6.2	65,26
75	+0.3 / +1.6	5,41	270	+1.5 / +6.2	70,57
80	+0.4 / +2.0	6,20	280	+1.6 / +6.5	75,59
85	+0.4 / +2.0	6,97	290	+1.6 / +6.5	81,34
			300	+1.8 / +8.0	87,36



Largo standard: 3000 mm. 2000 mm. y 1000 mm.
Standard length: 3000 mm. 2000 mm. and 1000 mm.
Longueur standard: 3000 mm. 2000 mm. et 1000 mm.
Standardlänge: 3000 mm. 2000 mm. und 1000 mm.
Lunghezza standard: 3000 mm. 2000 mm. e 1000 mm.

Otras dimensiones y largos bajo consulta
Other dimensions and lengths on request
D'autres dimensions et longueurs sur demande
Andere Nennmasse und Längen auf anfrage
Contattateci per dimensioni non in elenco

Datos técnicos en página nº 94-106
Technical data in page nº 94-106
Caractéristiques techniques, voir page nº 94-106
Materialrichtwerte siehe nº 94-106
Caratteristiche pagina nº 94-106

PA6 E / PA6 E MOS²

Placas / Plates / Plaques / Platten / Lastre

Dimensión mm. ≠ Dimension mm. ≠ Nenmasse mm. ≠ Dimensioni mm. ≠	Tolerancia mm. Tolérance mm. Toleranz mm. Tolleranza mm.	Peso aprox. Kg/Ud. Apr. weight Kg/Pc. Poids th. Kg/Pl. Ca. Gewicht Kg/St.
2000 x 1000 x 1	-0.1 / +0.1	2,60
2000 x 1000 x 1,5	-0.15 / +0.15	3,99
2000 x 1000 x 2	-0.15 / +0.15	5,20
2000 x 1000 x 2,5	-0.2 / +0.2	6,53
2000 x 1000 x 3	-0.2 / +0.2	7,74
2000 x 1000 x 4	-0.2 / +0.2	10,16
2000 x 1000 x 5	-0.25 / +0.25	12,70
2000 x 1000 x 6	-0.25 / +0.25	15,12
2000 x 1000 x 8	+0.2 / +0.9	21,53
2000 x 1000 x 10	+0.2 / +0.9	26,37
2000 x 1000 x 12	+0.3 / +1.5	32,65
2000 x 1000 x 15	+0.3 / +1.5	39,91
2000 x 1000 x 16	+0.3 / +1.5	41,60
2000 x 1000 x 18	+0.3 / +1.5	46,80
2000 x 1000 x 20	+0.3 / +1.5	52,01
2000 x 1000 x 25	+0.3 / +1.5	64,10
2000 x 1000 x 30	+0.3 / +1.5	76,19
2000 x 1000 x 35	+0.5 / +2.5	90,71
2000 x 1000 x 40	+0.5 / +2.5	102,80
2000 x 1000 x 45	+0.5 / +2.5	117,10
2000 x 1000 x 50	+0.5 / +2.5	126,99
2000 x 1000 x 55	+0.5 / +2.5	143,20
2000 x 1000 x 60	+0.5 / +3.5	153,60
2000 x 1000 x 70	+0.5 / +3.5	177,79
2000 x 1000 x 80	+0.5 / +3.5	201,97
2000 x 1000 x 90	+0.8 / +4.5	223,07
2000 x 1000 x 100	+1.0 / +5.5	249,03



Largo standard: 3000 mm, 2000 mm, y 1000 mm.
Standard length: 3000 mm, 2000 mm, and 1000 mm.
Longueur standard: 3000 mm, 2000 mm, et 1000 mm.
Standardlänge: 3000 mm, 2000 mm, und 1000 mm.
Lunghezza standard: 3000 mm, 2000 mm, e 1000 mm.

Otras dimensiones y largos bajo consulta
Other dimensions and lengths on request
D'autres dimensions et longueurs sur demande
Andere Nennmasse und Längen auf Anfrage
Contattateci per dimensioni non in elenco

Datos técnicos en página nº 94-106
Technical data in page nº 94-106
Caractéristiques techniques, voir page nº 94-106
Materialrichtwerte siehe nº 94-106
Caratteristiche pagina nº 94-106

Ø PA6 E / PA6 E MOS²

Tubos / Tubes / Ébauches / Hohlstäbe / Forati

Diámetro mm. ØxØ Diameter mm. ØxØ Diametre mm. ØxØ Durchmesser mm. ØxØ	Tolerancia mm. Tolérance mm. Toleranz mm. Tolleranza mm.	Peso aprox. Kg/m. Apr. weight Kg/m. Poids th. Kg/m. Ca. Gewicht Kg/m.	Diámetro mm. ØxØ Diameter mm. ØxØ Diametre mm. ØxØ Durchmesser mm. ØxØ	Tolerancia mm. Tolérance mm. Toleranz mm. Tolleranza mm.	Peso aprox. Kg/m. Apr. weight Kg/m. Poids th. Kg/m. Ca. Gewicht Kg/m.
25 x 10	+1.1 / -1.1	0,54	70 x 50	+3.0 / -3.0	2,69
25 x 12	+1.1 / -1.1	0,51	70 x 55	+3.0 / -3.0	2,22
25 x 15	+1.1 / -1.1	0,43	70 x 60	+3.0 / -3.0	1,69
25 x 18	+1.1 / -1.1	0,38	75 x 25	+3.0 / -3.0	5,06
25 x 20	+1.1 / -1.1	0,27	75 x 35	+3.0 / -3.0	4,54
30 x 15	+1.1 / -1.1	0,70	75 x 40	+3.0 / -3.0	4,21
30 x 20	+1.1 / -1.1	0,52	75 x 45	+3.0 / -3.0	3,82
35 x 15	+2.0 / -2.0	1,03	75 x 50	+3.0 / -3.0	3,39
35 x 20	+2.0 / -2.0	0,88	75 x 60	+3.0 / -3.0	2,39
35 x 25	+2.0 / -2.0	0,70	75 x 65	+3.0 / -3.0	1,82
40 x 15	+2.0 / -2.0	1,43	80 x 30	+3.0 / -3.0	5,57
40 x 20	+2.0 / -2.0	1,28	80 x 35	+3.0 / -3.0	5,29
40 x 25	+2.0 / -2.0	1,08	80 x 40	+3.0 / -3.0	4,95
40 x 30	+2.0 / -2.0	0,83	80 x 45	+3.0 / -3.0	4,57
40 x 35	+2.0 / -2.0	0,54	80 x 50	+3.0 / -3.0	4,14
45 x 20	+2.0 / -2.0	1,69	80 x 60	+3.0 / -3.0	3,14
45 x 25	+2.0 / -2.0	1,49	80 x 65	+3.0 / -3.0	2,57
45 x 30	+2.0 / -2.0	1,24	80 x 70	+3.0 / -3.0	1,95
45 x 35	+2.0 / -2.0	0,95	85 x 30	+3.0 / -3.0	6,37
50 x 20	+2.0 / -2.0	2,15	85 x 40	+3.0 / -3.0	5,74
50 x 25	+2.0 / -2.0	1,95	85 x 60	+3.0 / -3.0	3,94
50 x 30	+2.0 / -2.0	1,70	85 x 65	+3.0 / -3.0	3,36
50 x 35	+2.0 / -2.0	1,41	85 x 70	+3.0 / -3.0	2,74
50 x 40	+2.0 / -2.0	1,07	85 x 75	+3.0 / -3.0	2,08
55 x 25	+2.5 / -2.5	2,51	90 x 30	+3.0 / -3.0	7,21
55 x 30	+2.5 / -2.5	2,27	90 x 40	+3.0 / -3.0	6,59
55 x 35	+2.5 / -2.5	1,97	90 x 50	+3.6 / -5.0	5,99
55 x 45	+2.5 / -2.5	1,25	90 x 60	+3.6 / -5.0	5,02
55 x 50	+2.5 / -2.5	0,82	90 x 70	+3.6 / -5.0	3,85
60 x 20	+2.5 / -2.5	3,26	90 x 75	+3.6 / -5.0	3,20
60 x 25	+2.5 / -2.5	3,07	90 x 80	+3.6 / -5.0	2,50
60 x 30	+2.5 / -2.5	2,82	100 x 35	+3.6 / -5.0	8,93
60 x 35	+2.5 / -2.5	2,53	100 x 40	+3.6 / -5.0	8,61
60 x 40	+2.5 / -2.5	2,19	100 x 50	+3.6 / -5.0	7,82
60 x 45	+2.5 / -2.5	1,81	100 x 60	+3.6 / -5.0	6,85
60 x 50	+2.5 / -2.5	1,37	100 x 70	+3.6 / -5.0	5,69
60 x 55	+2.5 / -2.5	0,90	100 x 80	+3.6 / -5.0	4,34
65 x 30	+3.0 / -3.0	3,47	100 x 85	+3.6 / -5.0	3,59
65 x 35	+3.0 / -3.0	3,18	100 x 90	+3.6 / -5.0	2,80
65 x 40	+3.0 / -3.0	2,85	110 x 40	+3.6 / -5.0	10,63
65 x 45	+3.0 / -3.0	2,46	110 x 45	+3.6 / -5.0	10,26
65 x 50	+3.0 / -3.0	2,04	110 x 50	+3.6 / -5.0	9,84
65 x 55	+3.0 / -3.0	1,56	110 x 60	+3.6 / -5.0	8,87
70 x 25	+3.0 / -3.0	4,37	110 x 70	+3.6 / -5.0	7,71
70 x 30	+3.0 / -3.0	4,12	110 x 80	+3.6 / -5.0	6,36
70 x 35	+3.0 / -3.0	3,84	110 x 90	+4.5 / -6.5	4,82
70 x 40	+3.0 / -3.0	3,50	120 x 50	+4.5 / -6.5	12,28
70 x 45	+3.0 / -3.0	3,12	120 x 60	+4.5 / -6.5	11,32

Largo standard: 3000 mm. 2000 mm. y 1000 mm.
Standard length: 3000 mm. 2000 mm. and 1000 mm.
Longueur standard: 3000 mm. 2000 mm. et 1000 mm.
Standardlänge: 3000 mm. 2000 mm. und 1000 mm.

Otras dimensiones y largos bajo consulta
Other dimensions and lengths on request
D'autres dimensions et longueurs sur demande
Andere Nennmasse und Längen auf anfrage

Datos técnicos en página nº 94-106
Technical data in page nº 94-106
Caractéristiques techniques, voir page nº 94-106
Materialrichtwerte siehe nº 94-106



PA6 E / PA6 E MOS²

Tubos / Tubes / Ébauches / Hohlstäbe / Forati

Diámetro mm. ØxØ Diameter mm. ØxØ Diametre mm. ØxØ Durchmesser mm. ØxØ	Tolerancia mm. Tolérance mm. Toleranz mm. Tolleranza mm.	Peso aprox. Kg/m. Apr. weight Kg/m. Poids th. Kg/m. Ca. Gewicht Kg/m.	Diámetro mm. ØxØ Diameter mm. ØxØ Diametre mm. ØxØ Durchmesser mm. ØxØ	Tolerancia mm. Tolérance mm. Toleranz mm. Tolleranza mm.	Peso aprox. Kg/m. Apr. weight Kg/m. Poids th. Kg/m. Ca. Gewicht Kg/m.
120 x 70	+4.5 / -6.5	10,18	190 x 70	+5.4 / -7.5	31,30
120 x 80	+4.5 / -6.5	8,84	190 x 140	+5.4 / -7.5	18,10
120 x 90	+4.5 / -6.5	7,32	190 x 160	+5.4 / -7.5	12,63
120 x 100	+4.5 / -6.5	5,61	200 x 70	+5.4 / -7.5	35,04
125 x 80	+4.5 / -6.5	10,02	200 x 90	+5.4 / -7.5	32,21
125 x 90	+4.5 / -6.5	8,51	200 x 100	+6.0 / -8.5	30,79
125 x 100	+4.5 / -6.5	6,80	200 x 130	+6.0 / -8.5	24,59
130 x 50	+4.5 / -6.5	14,69	200 x 140	+6.0 / -8.5	22,16
130 x 60	+4.5 / -6.5	13,73	200 x 150	+6.0 / -8.5	19,53
130 x 80	+4.5 / -6.5	11,26	200 x 160	+6.0 / -8.5	16,72
130 x 90	+4.5 / -6.5	9,74	210 x 150	+6.0 / -8.5	23,47
130 x 100	+4.5 / -6.5	8,03	210 x 160	+6.0 / -8.5	20,65
130 x 110	+4.5 / -6.5	6,13	220 x 70	+6.0 / -8.5	43,34
140 x 60	+4.5 / -6.5	16,33	220 x 75	+6.0 / -8.5	42,71
140 x 70	+4.5 / -6.5	15,19	220 x 160	+9.0 / -10.0	25,91
140 x 80	+4.5 / -6.5	13,85	220 x 190	+9.0 / -10.0	16,39
140 x 90	+4.5 / -6.5	12,34	230 x 120	+9.0 / -10.0	40,32
140 x 100	+4.5 / -6.5	10,63	230 x 160	+9.0 / -10.0	30,26
140 x 110	+4.5 / -6.5	8,73	230 x 170	+9.0 / -10.0	27,28
140 x 120	+4.5 / -6.5	6,64	230 x 190	+9.0 / -10.0	20,74
150 x 50	+4.5 / -6.5	20,08	250 x 70	+9.0 / -10.0	57,93
150 x 70	+4.5 / -6.5	17,98	250 x 150	+9.0 / -10.0	42,33
150 x 80	+4.5 / -6.5	16,64	250 x 170	+9.0 / -10.0	36,55
150 x 90	+4.5 / -6.5	15,12	260 x 130	+9.0 / -10.0	52,27
150 x 100	+4.5 / -6.5	13,41	260 x 160	+9.0 / -10.0	44,45
150 x 110	+4.5 / -6.5	11,51	260 x 170	+9.0 / -10.0	41,47
150 x 120	+4.5 / -6.5	9,43	260 x 190	+9.0 / -10.0	34,93
160 x 50	+5.4 / -7.5	23,29	265 x 90	+9.0 / -10.0	62,60
160 x 60	+5.4 / -7.5	22,34	265 x 210	+9.0 / -10.0	30,17
160 x 80	+5.4 / -7.5	19,89	270 x 90	+9.0 / -10.0	65,18
160 x 90	+5.4 / -7.5	18,38	280 x 100	+9.0 / -10.0	68,80
160 x 100	+5.4 / -7.5	16,68	280 x 140	+9.0 / -10.0	60,25
160 x 120	+5.4 / -7.5	12,72	280 x 210	+9.0 / -10.0	38,04
160 x 130	+5.4 / -7.5	10,46	280 x 240	+9.0 / -10.0	25,69
160 x 140	+5.4 / -7.5	8,00	300 x 90	+9.0 / -10.0	81,62
170 x 60	+5.4 / -7.5	25,52	300 x 100	+9.0 / -10.0	79,95
170 x 80	+5.4 / -7.5	23,06	310 x 130	+9.0 / -10.0	79,68
170 x 100	+5.4 / -7.5	19,86	350 x 200	+11.0 / -14.0	85,59
170 x 120	+5.4 / -7.5	15,90	400 x 200	+11.0 / -14.0	121,57
170 x 130	+5.4 / -7.5	13,63	400 x 300	+11.0 / -14.0	76,12
170 x 140	+5.4 / -7.5	11,18	450 x 200	+13.0 / -16.0	163,47
180 x 70	+5.4 / -7.5	27,75	450 x 300	+13.0 / -16.0	118,22
180 x 100	+5.4 / -7.5	23,22	500 x 200	+13.0 / -16.0	208,96
180 x 110	+5.4 / -7.5	21,34	500 x 300	+13.0 / -16.0	163,71
180 x 120	+5.4 / -7.5	19,26	500 x 375	+13.0 / -16.0	117,41
180 x 140	+5.4 / -7.5	14,55			
180 x 150	+5.4 / -7.5	11,90			
180 x 160	+5.4 / -7.5	9,07			

Largo standard: 3000 mm. 2000 mm. y 1000 mm.
Standard length: 3000 mm. 2000 mm. and 1000 mm.
Longueur standard: 3000 mm. 2000 mm. et 1000 mm.
Standardlänge: 3000 mm. 2000 mm. und 1000 mm.

Otras dimensiones y largos bajo consulta
Other dimensions and lengths on request
D'autres dimensions et longueurs sur demande
Andere Nennmasse und Längen auf anfrage

Datos técnicos en página nº 94-106
Technical data in page nº 94-106
Caractéristiques techniques, voir page nº 94-106
Materialrichtwerte siehe nº 94-106

PA6 G / PA6 G MOS² / PA6 G OIL_____



Nylon 6 colado. El método de producción de esta poliamida (polimerización de caprolactama directamente en el molde) permite la producción de piezas más grandes de las dimensiones normales, tales como grandes anillos o planchas muy gruesas.

Características principales:

- Disponibilidad de calidades conformes a la norma FDA.
- Buena estabilidad dimensional y libre de esfuerzos internos.
- Excelente resistencia al desgaste y a la abrasión.
- Excelente resistencia mecánica, térmica y química.

Datos técnicos en página nº 94-106.



Cast nylon 6. The manufacturing process of this polyamide (polymerization of caprolactam directly in the mold) allows the production of stock shapes in larger than normal dimensions, such as big rings or very thick sheets.

Key Characteristics:

- Various FDA compliant grades available.
- Good dimensional stability, largely free from internal stresses.
- Excellent wear and abrasion resistance.
- Excellent mechanical, thermal and chemical resistance.

Technical data in page nº 94-106.



Nylon 6 coulé. La méthode de production de cette matière première, c'est à dire la polymérisation du caprolactame directement dans la moule, rend possible la production de demi-produits ou pièces finies de grandes dimensions, comme jets creux de gros diamètre ou plaques de grande épaisseur.

Caractéristiques Clés:

- Disponibilité de grades conformes aux normes FDA
- Bonne stabilité dimensionnelle, quasiment sans efforts internes.
- Résistance à l'usure et à l'abrasion excellente.
- Excellente résistance mécanique, thermique et chimique.

Caractéristiques techniques, voir page nº 94-106.



Gegossenes Polyamid 6. Das Produktionsverfahren dieses Polyamid, die anionische Polymerisation von Caprolactam direkt in die Form, erlaubt die Herstellung von großvolumigen Halbfabrikaten oder Fertigteilen, wie Hohlstäbe mit großem Durchmesser oder Tafeln mit großer Dicke.

Haupteigenschaften :

- Verschiedene von der FDA zugelassene Typen im Angebot.
- Gute Dimensionsstabilität, weitgehend frei von Eigenspannungen.
- Sehr gute Gleit und Verschleisseigenschaften.
- Sehr gute mechanische, thermische und chemische Beständigkeit.

Materialrichtwerte seite nº 94-106.



Nylon 6 colato. Il metodo di produzione di questa poliammide, ossia la polimerizzazione del caprolattame direttamente nello stampo, rende possibile la produzione di semilavorati o pezzi finiti di grosse dimensioni, come anelli di grosso diametro o lastre di alto spessore.

Caratteristiche principali:

- Materiali che conforme alle norme FDA.
- Buona stabilità dimensionale in gran parte senza tensione interne.
- Resistenza all'usura e all'abrasione eccellente.
- Eccellente resistenza meccanica, termica e chimica.

Caratteristiche pagina nº 94-106.

PA6 G / PA6 G MOS² / PA6 G OIL

Barras / Rods / Barres / Rundstäbe / Tondi

Diámetro mm. Ø Diameter mm. Ø Diametre mm. Ø Durchmesser mm. Ø	Tolerancia mm. Tolérance mm. Toleranz mm. Tolleranza mm.	Peso aprox. Kg/m. Apr. weight Kg/m. Poids th. Kg/m. Ca. Gewicht Kg/m.	Diámetro mm. Ø Diameter mm. Ø Diametre mm. Ø Durchmesser mm. Ø	Tolerancia mm. Tolérance mm. Toleranz mm. Tolleranza mm.	Peso aprox. Kg/m. Apr. weight Kg/m. Poids th. Kg/m. Ca. Gewicht Kg/m.
25	+0.2 / +0.9	0,6	300	+3 / +9	86,9
30	+0.2 / +0.9	0,9	310	+4 / +11	94,1
35	+0.2 / +1.1	1,2	320	+4 / +11	99,8
40	+0.2 / +1.1	1,5	325	+4 / +11	102,7
45	+0.2 / +1.1	1,9	330	+4 / +11	105,7
50	+1 / +3	2,5	340	+4 / +11	111,8
55	+1 / +3	3,1	350	+4 / +11	118,7
60	+1 / +4	3,6	360	+4 / +11	125,1
65	+1 / +4	4,2	370	+4 / +11	132,4
70	+1 / +4	4,9	375	+4 / +11	135,7
75	+1 / +4	5,4	380	+4 / +11	139,1
80	+1 / +4	6,6	390	+4 / +11	146,8
85	+1 / +4	7,2	400	+4 / +11	154
90	+1 / +4	8,0	410	+5 / +13	163,5
95	+1 / +4	8,8	420	+5 / +13	171
100	+1 / +4	9,9	425	+5 / +13	174,9
105	+1.5 / +5	11,1	430	+5 / +13	179,5
110	+1.5 / +5	12,2	440	+5 / +13	187,4
115	+1.5 / +5	12,6	450	+5 / +13	195,5
120	+1.5 / +5	13,7	460	+5 / +13	204,5
125	+1.5 / +5	15,2	470	+5 / +13	212,9
130	+1.5 / +5	16,6	475	+5 / +13	218,1
135	+1.5 / +5	18,1	480	+5 / +13	222,4
140	+1.5 / +5	19,1	490	+5 / +13	231,2
145	+1.5 / +5	20,1	500	+5 / +13	241
150	+1.5 / +5	21,7	550	+10 / +15	289,3
155	+1.5 / +5	23,1	600	+10 / +15	343,8
160	+2 / +7	24,5	650	+10 / +15	403,2
165	+2 / +7	26,9	700	+10 / +15	467,1
170	+2 / +7	28,7	750	+10 / +20	535,8
175	+2 / +7	30,6	800	+10 / +20	609,3
180	+2 / +7	31,3	850	+10 / +20	687,4
190	+2 / +7	34,6	900	+10 / +20	770,2
200	+2 / +7	39,5	950	+12 / +25	857,8
210	+3 / +9	43,3	1000	+12 / +25	950,1
220	+3 / +9	44,5	1100	+12 / +25	1148,7
225	+3 / +9	49,2	1200	+12 / +25	1366,2
230	+3 / +9	51,8	1300	+12 / +25	1602,6
240	+3 / +9	56,0	1400	+12 / +25	1857,8
250	+3 / +9	60,9	1500	+12 / +25	2131,9
260	+3 / +9	65,6	1600	+15 / +30	2424,8
270	+3 / +9	70,9	1700	+15 / +30	2736,6
275	+3 / +9	72,6	1800	+15 / +30	3067,2
280	+3 / +9	75,8	1900	+15 / +30	3416,7
290	+3 / +9	81,0	2000	+15 / +30	3785,1

Largo standard: 3000 mm. 2000 mm. y 1000 mm.
Standard length: 3000 mm. 2000 mm. and 1000 mm.
Longueur standard: 3000 mm. 2000 mm. et 1000 mm.
Standardlänge: 3000 mm. 2000 mm. und 1000 mm.

Otras dimensiones y largos bajo consulta
Other dimensions and lengths on request
D'autres dimensions et longueurs sur demande
Andere Nennmasse und Längen auf anfrage

Datos técnicos en página nº 94-106
Technical data in page nº 94-106
Caractéristiques techniques, voir page nº 94-106
Materialrichtwerte siehe nº 94-106

PA6 G / PA6 G MOS² / PA6 G OIL

Placas / Plates / Plaques / Platten / Lastre

Dimensión mm. ≠ Dimension mm. ≠ Nenmasse mm. ≠ Dimensioni mm. ≠	Tolerancia mm. Tolérance mm. Toleranz mm. Tolleranza mm.	Peso aprox. Kg/Ud. Apr. weight Kg/Pc. Poids th. Kg/Pl. Ca. Gewicht Kg/St.	Dimensión mm. ≠ Dimension mm. ≠ Nenmasse mm. ≠ Dimensioni mm. ≠	Tolerancia mm. Tolérance mm. Toleranz mm. Tolleranza mm.	Peso aprox. Kg/Ud. Apr. weight Kg/Pc. Poids th. Kg/Pl. Ca. Gewicht Kg/St.
2000 x 1000 x 6	+0.5 / +1.7	17,3	2000 x 1000 x 100	+1 / +6	251,6
2000 x 1000 x 8	+0.5 / +1.7	22,1	2000 x 1000 x 120	+1 / +8	301,92
2000 x 1000 x 10	+0.5 / +1.7	27	2000 x 1000 x 130	+1 / +8	327,08
2000 x 1000 x 12	+0.5 / +1.7	31,8	2000 x 1000 x 140	+1 / +8	352,24
2000 x 1000 x 15	+0.5 / +2.5	40,1	2000 x 1000 x 150	+1 / +8	377,4
2000 x 1000 x 16	+0.5 / +2.5	42,5	2000 x 1000 x 160	+1 / +8	402,56
2000 x 1000 x 20	+0.5 / +2.5	52,3	2000 x 1000 x 170	+1 / +10	427,72
2000 x 1000 x 25	+0.5 / +2.5	64,4	2000 x 1000 x 180	+1 / +10	452,88
2000 x 1000 x 30	+0.5 / +2.5	76,6	2000 x 1000 x 190	+1 / +10	478,04
2000 x 1000 x 35	+0.5 / +2.5	88,7	2000 x 1000 x 200	+1 / +10	503,2
2000 x 1000 x 40	+0.5 / +3.5	102,1	2000 x 1000 x 220	+1 / +10	553,52
2000 x 1000 x 45	+0.5 / +3.5	114,2	2000 x 1000 x 250	+1 / +10	629
2000 x 1000 x 50	+0.5 / +3.5	126,4	2000 x 1000 x 280	+2 / +12	704,48
2000 x 1000 x 55	+0.5 / +3.5	138,5	2000 x 1000 x 300	+2 / +12	754,8
2000 x 1000 x 60	+1 / +5	153,1	2000 x 1000 x 320	+2 / +12	805,12
2000 x 1000 x 65	+1 / +5	165,3	2000 x 1000 x 350	+2 / +12	880,6
2000 x 1000 x 70	+1 / +5	177,4	2000 x 1000 x 380	+2 / +12	956,08
2000 x 1000 x 75	+1 / +5	189,6	2000 x 1000 x 400	+2 / +12	1006,4
2000 x 1000 x 80	+1 / +6	203	2000 x 1000 x 420	+2 / +12	1056,72
2000 x 1000 x 85	+1 / +6	215,1	2000 x 1000 x 450	+2 / +12	1132,2
2000 x 1000 x 90	+1 / +6	227,3	2000 x 1000 x 500	+2 / +12	1258
2000 x 1000 x 95	+1 / +6	239,4			



Largo standard: 3000 mm, 2000 mm, y 1000 mm.
Standard length: 3000 mm, 2000 mm, and 1000 mm.
Longueur standard: 3000 mm, 2000 mm, et 1000 mm.
Standardlänge: 3000 mm, 2000 mm, und 1000 mm.
Lunghezza standard: 3000 mm, 2000 mm, e 1000 mm.

Otras dimensiones y largos bajo consulta
Other dimensions and lengths on request
D'autres dimensions et longueurs sur demande
Andere Nennmasse und Längen auf Anfrage
Contattateci per dimensioni non in elenco

Datos técnicos en página nº 94-106
Technical data in page nº 94-106
Caractéristiques techniques, voir page nº 94-106
Materialrichtwerte siehe nº 94-106
Caratteristiche pagina nº 94-106

PA6 G / PA6 G MOS² / PA6 G OIL

Tubos / Tubes / Ébauches / Hohlstäbe / Forati

Diámetro mm. ØxØ Diameter mm. ØxØ Diametre mm. ØxØ Durchmesser mm. ØxØ	Tolerancia mm. Tolérance mm. Toleranz mm. Tolleranza mm.	Peso aprox. Kg/m. Apr. weight Kg/m. Poids th. Kg/m. Ca. Gewicht Kg/m.	Diámetro mm. ØxØ Diameter mm. ØxØ Diametre mm. ØxØ Durchmesser mm. ØxØ	Tolerancia mm. Tolérance mm. Toleranz mm. Tolleranza mm.	Peso aprox. Kg/m. Apr. weight Kg/m. Poids th. Kg/m. Ca. Gewicht Kg/m.
50 x 25	+3/+0.8 / -0.8/-4.5	2,16	85 x 35	+3.6/+1.2 / -1.6/-5.0	6,31
50 x 30	+3/+0.8 / -0.8/-4.5	1,95	85 x 40	+3.6/+1.2 / -1.6/-5.0	6,02
50 x 35	+3/+0.8 / -0.8/-4.5	1,69	85 x 45	+3.6/+1.2 / -1.6/-5.0	5,68
50 x 40	+3/+0.8 / -0.8/-4.5	1,38	85 x 50	+3.6/+1.2 / -1.6/-5.0	5,3
55 x 25	+3/+0.8 / -0.8/-4.5	2,16	85 x 55	+3.6/+1.2 / -1.6/-5.0	4,86
55 x 30	+3/+0.8 / -0.8/-4.5	1,95	85 x 60	+3.6/+1.2 / -1.6/-5.0	4,39
55 x 35	+3/+0.8 / -0.8/-4.5	2,16	85 x 65	+3.6/+1.2 / -1.6/-5.0	3,86
55 x 40	+3/+0.8 / -0.8/-4.5	1,85	85 x 70	+3.6/+1.2 / -1.6/-5.0	3,29
55 x 45	+3/+0.8 / -0.8/-4.5	1,5	85 x 75	+3.6/+1.2 / -1.6/-5.0	2,67
60 x 25	+3/+0.8 / -0.8/-4.5	3,31	90 x 35	+3.6/+1.2 / -1.6/-5.0	7,17
60 x 30	+3/+0.8 / -0.8/-4.5	3,1	90 x 40	+3.6/+1.2 / -1.6/-5.0	6,87
60 x 35	+3/+0.8 / -0.8/-4.5	2,84	90 x 45	+3.6/+1.2 / -1.6/-5.0	6,53
60 x 40	+3/+0.8 / -0.8/-4.5	2,53	90 x 50	+3.6/+1.2 / -1.6/-5.0	6,15
60 x 45	+3/+0.8 / -0.8/-4.5	2,18	90 x 55	+3.6/+1.2 / -1.6/-5.0	5,72
60 x 50	+3/+0.8 / -0.8/-4.5	1,78	90 x 60	+3.6/+1.2 / -1.6/-5.0	5,24
65 x 25	+3/+0.8 / -0.8/-4.5	3,88	90 x 65	+3.6/+1.2 / -1.6/-5.0	4,71
65 x 30	+3/+0.8 / -0.8/-4.5	3,67	90 x 70	+3.6/+1.2 / -1.6/-5.0	4,14
65 x 35	+3/+0.8 / -0.8/-4.5	3,41	90 x 75	+3.6/+1.2 / -1.6/-5.0	3,52
65 x 40	+3/+0.8 / -0.8/-4.5	3,1	90 x 80	+3.6/+1.2 / -1.6/-5.0	2,86
65 x 45	+3/+0.8 / -0.8/-4.5	2,75	95 x 35	+3.6/+1.2 / -1.6/-5.0	8,26
65 x 50	+3/+0.8 / -0.8/-4.5	2,35	95 x 40	+3.6/+1.2 / -1.6/-5.0	7,97
65 x 55	+3/+0.8 / -0.8/-4.5	1,9	95 x 45	+3.6/+1.2 / -1.6/-5.0	7,63
70 x 25	+3/+0.8 / -0.8/-4.5	4,54	95 x 50	+3.6/+1.2 / -1.6/-5.0	7,24
70 x 30	+3/+0.8 / -0.8/-4.5	4,32	95 x 55	+3.6/+1.2 / -1.6/-5.0	6,81
70 x 35	+3/+0.8 / -0.8/-4.5	4,06	95 x 60	+3.6/+1.2 / -1.6/-5.0	6,33
70 x 40	+3/+0.8 / -0.8/-4.5	3,76	95 x 65	+3.6/+1.2 / -1.6/-5.0	5,81
70 x 45	+3/+0.8 / -0.8/-4.5	3,4	95 x 70	+3.6/+1.2 / -1.6/-5.0	5,24
70 x 50	+3/+0.8 / -0.8/-4.5	3	95 x 75	+3.6/+1.2 / -1.6/-5.0	4,62
70 x 55	+3/+0.8 / -0.8/-4.5	2,56	95 x 80	+3.6/+1.2 / -1.6/-5.0	3,95
70 x 60	+3/+0.8 / -0.8/-4.5	2,06	95 x 85	+3.6/+1.2 / -1.6/-5.0	3,24
75 x 25	+3/+0.8 / -0.8/-4.5	5,22	100 x 35	+3.6/+1.2 / -1.6/-5.0	8,88
75 x 30	+3/+0.8 / -0.8/-4.5	5	100 x 40	+3.6/+1.2 / -1.6/-5.0	8,58
75 x 35	+3/+0.8 / -0.8/-4.5	4,74	100 x 45	+3.6/+1.2 / -1.6/-5.0	8,24
75 x 40	+3/+0.8 / -0.8/-4.5	4,44	100 x 50	+3.6/+1.2 / -1.6/-5.0	7,86
75 x 45	+3/+0.8 / -0.8/-4.5	4,08	100 x 55	+3.6/+1.2 / -1.6/-5.0	7,43
75 x 50	+3/+0.8 / -0.8/-4.5	3,68	100 x 60	+3.6/+1.2 / -1.6/-5.0	6,95
75 x 55	+3/+0.8 / -0.8/-4.5	3,24	100 x 65	+3.6/+1.2 / -1.6/-5.0	6,42
75 x 60	+3/+0.8 / -0.8/-4.5	2,74	100 x 70	+3.6/+1.2 / -1.6/-5.0	5,85
75 x 65	+3/+0.8 / -0.8/-4.5	2,2	100 x 75	+3.6/+1.2 / -1.6/-5.0	5,23
80 x 30	+3.6/+1.2 / -1.6/-5.0	5,83	100 x 80	+3.6/+1.2 / -1.6/-5.0	4,57
80 x 35	+3.6/+1.2 / -1.6/-5.0	5,57	100 x 85	+3.6/+1.2 / -1.6/-5.0	3,86
80 x 40	+3.6/+1.2 / -1.6/-5.0	5,27	100 x 90	+3.6/+1.2 / -1.6/-5.0	3,1
80 x 45	+3.6/+1.2 / -1.6/-5.0	4,91	105 x 35	+3.6/+1.2 / -1.6/-5.0	9,82
80 x 50	+3.6/+1.2 / -1.6/-5.0	4,51	105 x 40	+3.6/+1.2 / -1.6/-5.0	9,53
80 x 55	+3.6/+1.2 / -1.6/-5.0	4,07	105 x 45	+3.6/+1.2 / -1.6/-5.0	9,19
80 x 60	+3.6/+1.2 / -1.6/-5.0	3,58	105 x 50	+3.6/+1.2 / -1.6/-5.0	8,8
80 x 65	+3.6/+1.2 / -1.6/-5.0	3,04	105 x 55	+3.6/+1.2 / -1.6/-5.0	8,37
80 x 70	+3.6/+1.2 / -1.6/-5.0	2,45	105 x 60	+3.6/+1.2 / -1.6/-5.0	7,89

Largo standard: 3000 mm. 2000 mm. y 1000 mm.
Standard length: 3000 mm. 2000 mm. and 1000 mm.
Longueur standard: 3000 mm. 2000 mm. et 1000 mm.
Standardlänge: 3000 mm. 2000 mm. und 1000 mm.

Otras dimensiones y largos bajo consulta
Other dimensions and lengths on request
D'autres dimensions et longueurs sur demande
Andere Nennmasse und Längen auf anfrage

Datos técnicos en página nº 94-106
Technical data in page nº 94-106
Caractéristiques techniques, voir page nº 94-106
Materialrichtwerte siehe nº 94-106

Ø PA6 G / PA6 G MOS² / PA6 G OIL

Tubos / Tubes / Ébauches / Hohlstäbe / Forati

Diámetro mm. ØxØ Diameter mm. ØxØ Diametre mm. ØxØ Durchmesser mm. ØxØ	Tolerancia mm. Tolérance mm. Toleranz mm. Tolleranza mm.	Peso aprox. Kg/m. Apr. weight Kg/m. Poids th. Kg/m. Ca. Gewicht Kg/m.	Diámetro mm. ØxØ Diameter mm. ØxØ Diametre mm. ØxØ Durchmesser mm. ØxØ	Tolerancia mm. Tolérance mm. Toleranz mm. Tolleranza mm.	Peso aprox. Kg/m. Apr. weight Kg/m. Poids th. Kg/m. Ca. Gewicht Kg/m.
105 x 65	+3.6/+1.2 / -1.6/-5.0	7,36	120 x 110	+5.4/+1.8 / -2.2/-7.5	4,08
105 x 70	+3.6/+1.2 / -1.6/-5.0	6,79	125 x 40	+5.4/+1.8 / -2.2/-7.5	14,5
105 x 75	+3.6/+1.2 / -1.6/-5.0	6,18	125 x 45	+5.4/+1.8 / -2.2/-7.5	14,16
105 x 80	+3.6/+1.2 / -1.6/-5.0	5,51	125 x 50	+5.4/+1.8 / -2.2/-7.5	13,78
105 x 85	+3.6/+1.2 / -1.6/-5.0	4,8	125 x 55	+5.4/+1.8 / -2.2/-7.5	13,35
105 x 90	+3.6/+1.2 / -1.6/-5.0	4,04	125 x 60	+5.4/+1.8 / -2.2/-7.5	12,87
105 x 95	+3.6/+1.2 / -1.6/-5.0	3,24	125 x 65	+5.4/+1.8 / -2.2/-7.5	12,34
110 x 40	+3.6/+1.2 / -1.6/-5.0	10,71	125 x 70	+5.4/+1.8 / -2.2/-7.5	11,77
110 x 45	+3.6/+1.2 / -1.6/-5.0	10,37	125 x 75	+5.4/+1.8 / -2.2/-7.5	11,15
110 x 50	+3.6/+1.2 / -1.6/-5.0	9,99	125 x 80	+5.4/+1.8 / -2.2/-7.5	10,49
110 x 55	+3.6/+1.2 / -1.6/-5.0	9,56	125 x 85	+5.4/+1.8 / -2.2/-7.5	9,78
110 x 60	+3.6/+1.2 / -1.6/-5.0	9,08	125 x 90	+5.4/+1.8 / -2.2/-7.5	9,02
110 x 65	+3.6/+1.2 / -1.6/-5.0	8,55	125 x 95	+5.4/+1.8 / -2.2/-7.5	8,22
110 x 70	+3.6/+1.2 / -1.6/-5.0	7,98	125 x 100	+5.4/+1.8 / -2.2/-7.5	7,37
110 x 75	+3.6/+1.2 / -1.6/-5.0	7,36	125 x 105	+5.4/+1.8 / -2.2/-7.5	6,47
110 x 80	+3.6/+1.2 / -1.6/-5.0	6,7	125 x 110	+5.4/+1.8 / -2.2/-7.5	5,53
110 x 85	+3.6/+1.2 / -1.6/-5.0	5,99	125 x 115	+5.4/+1.8 / -2.2/-7.5	4,54
110 x 90	+3.6/+1.2 / -1.6/-5.0	5,23	130 x 40	+5.4/+1.8 / -2.2/-7.5	15,37
110 x 95	+3.6/+1.2 / -1.6/-5.0	4,43	130 x 45	+5.4/+1.8 / -2.2/-7.5	15,03
110 x 100	+3.6/+1.2 / -1.6/-5.0	3,58	130 x 50	+5.4/+1.8 / -2.2/-7.5	14,64
115 x 40	+5.4/+1.8 / -2.2/-7.5	11,96	130 x 55	+5.4/+1.8 / -2.2/-7.5	14,21
115 x 45	+5.4/+1.8 / -2.2/-7.5	11,63	130 x 60	+5.4/+1.8 / -2.2/-7.5	13,73
115 x 50	+5.4/+1.8 / -2.2/-7.5	11,24	130 x 65	+5.4/+1.8 / -2.2/-7.5	13,21
115 x 55	+5.4/+1.8 / -2.2/-7.5	10,81	130 x 70	+5.4/+1.8 / -2.2/-7.5	12,64
115 x 60	+5.4/+1.8 / -2.2/-7.5	10,33	130 x 75	+5.4/+1.8 / -2.2/-7.5	12,02
115 x 65	+5.4/+1.8 / -2.2/-7.5	9,8	130 x 80	+5.4/+1.8 / -2.2/-7.5	11,35
115 x 70	+5.4/+1.8 / -2.2/-7.5	9,23	130 x 85	+5.4/+1.8 / -2.2/-7.5	10,64
115 x 75	+5.4/+1.8 / -2.2/-7.5	8,61	130 x 90	+5.4/+1.8 / -2.2/-7.5	9,88
115 x 80	+5.4/+1.8 / -2.2/-7.5	7,95	130 x 95	+5.4/+1.8 / -2.2/-7.5	9,08
115 x 85	+5.4/+1.8 / -2.2/-7.5	7,24	130 x 100	+5.4/+1.8 / -2.2/-7.5	8,23
115 x 90	+5.4/+1.8 / -2.2/-7.5	6,48	130 x 105	+5.4/+1.8 / -2.2/-7.5	7,33
115 x 95	+5.4/+1.8 / -2.2/-7.5	5,68	130 x 110	+5.4/+1.8 / -2.2/-7.5	6,39
115 x 100	+5.4/+1.8 / -2.2/-7.5	4,83	130 x 115	+5.4/+1.8 / -2.2/-7.5	5,4
115 x 105	+5.4/+1.8 / -2.2/-7.5	3,93	130 x 120	+5.4/+1.8 / -2.2/-7.5	4,36
120 x 40	+5.4/+1.8 / -2.2/-7.5	13,06	135 x 40	+5.4/+1.8 / -2.2/-7.5	16,84
120 x 45	+5.4/+1.8 / -2.2/-7.5	12,72	135 x 45	+5.4/+1.8 / -2.2/-7.5	16,5
120 x 50	+5.4/+1.8 / -2.2/-7.5	12,33	135 x 50	+5.4/+1.8 / -2.2/-7.5	16,12
120 x 55	+5.4/+1.8 / -2.2/-7.5	11,9	135 x 55	+5.4/+1.8 / -2.2/-7.5	15,68
120 x 60	+5.4/+1.8 / -2.2/-7.5	11,42	135 x 60	+5.4/+1.8 / -2.2/-7.5	15,2
120 x 65	+5.4/+1.8 / -2.2/-7.5	10,89	135 x 65	+5.4/+1.8 / -2.2/-7.5	14,68
120 x 70	+5.4/+1.8 / -2.2/-7.5	10,32	135 x 70	+5.4/+1.8 / -2.2/-7.5	14,11
120 x 75	+5.4/+1.8 / -2.2/-7.5	9,7	135 x 75	+5.4/+1.8 / -2.2/-7.5	13,49
120 x 80	+5.4/+1.8 / -2.2/-7.5	9,04	135 x 80	+5.4/+1.8 / -2.2/-7.5	12,82
120 x 85	+5.4/+1.8 / -2.2/-7.5	8,33	135 x 85	+5.4/+1.8 / -2.2/-7.5	12,11
120 x 90	+5.4/+1.8 / -2.2/-7.5	7,57	135 x 90	+5.4/+1.8 / -2.2/-7.5	11,36
120 x 95	+5.4/+1.8 / -2.2/-7.5	6,77	135 x 95	+5.4/+1.8 / -2.2/-7.5	10,55
120 x 100	+5.4/+1.8 / -2.2/-7.5	5,92	135 x 100	+5.4/+1.8 / -2.2/-7.5	9,7
120 x 105	+5.4/+1.8 / -2.2/-7.5	5,02	135 x 105	+5.4/+1.8 / -2.2/-7.5	8,81

Largo standard: 3000 mm. 2000 mm. y 1000 mm.
Standard length: 3000 mm. 2000 mm. and 1000 mm.
Longueur standard: 3000 mm. 2000 mm. et 1000 mm.
Standardlänge: 3000 mm. 2000 mm. und 1000 mm.

Otras dimensiones y largos bajo consulta
Other dimensions and lengths on request
D'autres dimensions et longueurs sur demande
Andere Nennmasse und Längen auf anfrage

Datos técnicos en página nº 94-106
Technical data in page nº 94-106
Caractéristiques techniques, voir page nº 94-106
Materialrichtwerte siehe nº 94-106

Ø PA6 G / PA6 G MOS² / PA6 G OIL

Tubos / Tubes / Ébauches / Hohlstäbe / Forati

Diámetro mm. ØxØ Diameter mm. ØxØ Diametre mm. ØxØ Durchmesser mm. ØxØ	Tolerancia mm. Tolérance mm. Toleranz mm. Tolleranza mm.	Peso aprox. Kg/m. Apr. weight Kg/m. Poids th. Kg/m. Ca. Gewicht Kg/m.	Diámetro mm. ØxØ Diameter mm. ØxØ Diametre mm. ØxØ Durchmesser mm. ØxØ	Tolerancia mm. Tolérance mm. Toleranz mm. Tolleranza mm.	Peso aprox. Kg/m. Apr. weight Kg/m. Poids th. Kg/m. Ca. Gewicht Kg/m.
135 x 110	+5.4/+1.8 / -2.2/-7.5	7,86	150 x 75	+5.4/+1.8 / -2.2/-7.5	18
135 x 115	+5.4/+1.8 / -2.2/-7.5	6,87	150 x 80	+5.4/+1.8 / -2.2/-7.5	17,34
135 x 120	+5.4/+1.8 / -2.2/-7.5	5,84	150 x 85	+5.4/+1.8 / -2.2/-7.5	16,63
135 x 125	+5.4/+1.8 / -2.2/-7.5	4,75	150 x 90	+5.4/+1.8 / -2.2/-7.5	15,87
140 x 40	+5.4/+1.8 / -2.2/-7.5	17,61	150 x 95	+5.4/+1.8 / -2.2/-7.5	15,07
140 x 45	+5.4/+1.8 / -2.2/-7.5	17,27	150 x 100	+5.4/+1.8 / -2.2/-7.5	14,21
140 x 50	+5.4/+1.8 / -2.2/-7.5	16,89	150 x 105	+5.4/+1.8 / -2.2/-7.5	13,32
140 x 55	+5.4/+1.8 / -2.2/-7.5	16,46	150 x 110	+5.4/+1.8 / -2.2/-7.5	12,37
140 x 60	+5.4/+1.8 / -2.2/-7.5	15,98	150 x 115	+5.4/+1.8 / -2.2/-7.5	11,38
140 x 65	+5.4/+1.8 / -2.2/-7.5	15,45	150 x 120	+5.4/+1.8 / -2.2/-7.5	10,35
140 x 70	+5.4/+1.8 / -2.2/-7.5	14,88	150 x 125	+5.4/+1.8 / -2.2/-7.5	9,27
140 x 75	+5.4/+1.8 / -2.2/-7.5	14,26	150 x 130	+5.4/+1.8 / -2.2/-7.5	8,14
140 x 80	+5.4/+1.8 / -2.2/-7.5	13,6	150 x 135	+5.4/+1.8 / -2.2/-7.5	6,96
140 x 85	+5.4/+1.8 / -2.2/-7.5	12,89	150 x 140	+5.4/+1.8 / -2.2/-7.5	5,74
140 x 90	+5.4/+1.8 / -2.2/-7.5	12,13	160 x 50	+5.4/+1.8 / -2.2/-7.5	23,68
140 x 95	+5.4/+1.8 / -2.2/-7.5	11,32	160 x 60	+5.4/+1.8 / -2.2/-7.5	22,8
140 x 100	+5.4/+1.8 / -2.2/-7.5	10,47	160 x 70	+5.4/+1.8 / -2.2/-7.5	21,75
140 x 105	+5.4/+1.8 / -2.2/-7.5	9,58	160 x 80	+5.4/+1.8 / -2.2/-7.5	20,5
140 x 110	+5.4/+1.8 / -2.2/-7.5	8,63	160 x 90	+5.4/+1.8 / -2.2/-7.5	19,07
140 x 115	+5.4/+1.8 / -2.2/-7.5	7,64	160 x 100	+5.4/+1.8 / -2.2/-7.5	17,45
140 x 120	+5.4/+1.8 / -2.2/-7.5	6,61	160 x 110	+5.4/+1.8 / -2.2/-7.5	15,65
140 x 125	+5.4/+1.8 / -2.2/-7.5	5,53	160 x 120	+5.4/+1.8 / -2.2/-7.5	13,66
140 x 130	+5.4/+1.8 / -2.2/-7.5	4,4	160 x 130	+5.4/+1.8 / -2.2/-7.5	11,48
145 x 40	+5.4/+1.8 / -2.2/-7.5	19,7	160 x 140	+5.4/+1.8 / -2.2/-7.5	9,12
145 x 45	+5.4/+1.8 / -2.2/-7.5	19,36	160 x 150	+5.4/+1.8 / -2.2/-7.5	6,58
145 x 50	+5.4/+1.8 / -2.2/-7.5	18,98	170 x 50	+5.4/+1.8 / -2.2/-7.5	26,74
145 x 55	+5.4/+1.8 / -2.2/-7.5	18,54	170 x 60	+5.4/+1.8 / -2.2/-7.5	25,87
145 x 60	+5.4/+1.8 / -2.2/-7.5	18,07	170 x 70	+5.4/+1.8 / -2.2/-7.5	24,81
145 x 65	+5.4/+1.8 / -2.2/-7.5	17,54	170 x 80	+5.4/+1.8 / -2.2/-7.5	23,57
145 x 70	+5.4/+1.8 / -2.2/-7.5	16,97	170 x 90	+5.4/+1.8 / -2.2/-7.5	22,13
145 x 75	+5.4/+1.8 / -2.2/-7.5	16,35	170 x 100	+5.4/+1.8 / -2.2/-7.5	20,52
145 x 80	+5.4/+1.8 / -2.2/-7.5	15,69	170 x 110	+5.4/+1.8 / -2.2/-7.5	18,71
145 x 85	+5.4/+1.8 / -2.2/-7.5	14,98	170 x 120	+5.4/+1.8 / -2.2/-7.5	16,73
145 x 90	+5.4/+1.8 / -2.2/-7.5	14,22	170 x 130	+5.4/+1.8 / -2.2/-7.5	14,55
145 x 95	+5.4/+1.8 / -2.2/-7.5	13,41	170 x 140	+5.4/+1.8 / -2.2/-7.5	12,19
145 x 100	+5.4/+1.8 / -2.2/-7.5	12,56	170 x 150	+5.4/+1.8 / -2.2/-7.5	9,64
145 x 105	+5.4/+1.8 / -2.2/-7.5	11,67	170 x 160	+5.4/+1.8 / -2.2/-7.5	6,91
145 x 110	+5.4/+1.8 / -2.2/-7.5	10,72	180 x 50	+6.0/+2.0 / -2.5/-8.5	30,15
145 x 115	+5.4/+1.8 / -2.2/-7.5	9,73	180 x 60	+6.0/+2.0 / -2.5/-8.5	29,28
145 x 120	+5.4/+1.8 / -2.2/-7.5	8,7	180 x 70	+6.0/+2.0 / -2.5/-8.5	28,22
145 x 125	+5.4/+1.8 / -2.2/-7.5	7,62	180 x 80	+6.0/+2.0 / -2.5/-8.5	26,97
145 x 130	+5.4/+1.8 / -2.2/-7.5	6,49	180 x 90	+6.0/+2.0 / -2.5/-8.5	25,54
145 x 135	+5.4/+1.8 / -2.2/-7.5	5,31	180 x 100	+6.0/+2.0 / -2.5/-8.5	23,93
150 x 50	+5.4/+1.8 / -2.2/-7.5	20,63	180 x 110	+6.0/+2.0 / -2.5/-8.5	22,12
150 x 55	+5.4/+1.8 / -2.2/-7.5	20,2	180 x 120	+6.0/+2.0 / -2.5/-8.5	20,13
150 x 60	+5.4/+1.8 / -2.2/-7.5	19,72	180 x 130	+6.0/+2.0 / -2.5/-8.5	17,96
150 x 65	+5.4/+1.8 / -2.2/-7.5	19,19	180 x 140	+6.0/+2.0 / -2.5/-8.5	15,6
150 x 70	+5.4/+1.8 / -2.2/-7.5	18,62	180 x 150	+6.0/+2.0 / -2.5/-8.5	13,05

Largo standard: 3000 mm, 2000 mm, y 1000 mm.
Standard length: 3000 mm, 2000 mm, and 1000 mm.
Longueur standard: 3000 mm, 2000 mm, et 1000 mm.
Standardlänge: 3000 mm, 2000 mm, und 1000 mm.

Otras dimensiones y largos bajo consulta
Other dimensions and lengths on request
D'autres dimensions et longueurs sur demande
Andere Nennmasse und Längen auf anfrage

Datos técnicos en página nº 94-106
Technical data in page nº 94-106
Caractéristiques techniques, voir page nº 94-106
Materialrichtwerte siehe nº 94-106

Ø PA6 G / PA6 G MOS² / PA6 G OIL

Tubos / Tubes / Ébauches / Hohlstäbe / Forati

Diámetro mm. ØxØ Diameter mm. ØxØ Diametre mm. ØxØ Durchmesser mm. ØxØ	Tolerancia mm. Tolérance mm. Toleranz mm. Tolleranza mm.	Peso aprox. Kg/m. Apr. weight Kg/m. Poids th. Kg/m. Ca. Gewicht Kg/m.	Diámetro mm. ØxØ Diameter mm. ØxØ Diametre mm. ØxØ Durchmesser mm. ØxØ	Tolerancia mm. Tolérance mm. Toleranz mm. Tolleranza mm.	Peso aprox. Kg/m. Apr. weight Kg/m. Poids th. Kg/m. Ca. Gewicht Kg/m.
180 x 160	+6.0/+2.0 / -2.5/-8.5	10,32	220 x 140	+9.0/+3.0 / -3.0/-10	31,74
180 x 170	+6.0/+2.0 / -2.5/-8.5	7,4	220 x 150	+9.0/+3.0 / -3.0/-10	29,19
190 x 60	+6.0/+2.0 / -2.5/-8.5	32,53	220 x 160	+9.0/+3.0 / -3.0/-10	26,46
190 x 70	+6.0/+2.0 / -2.5/-8.5	31,47	220 x 170	+9.0/+3.0 / -3.0/-10	23,54
190 x 80	+6.0/+2.0 / -2.5/-8.5	30,22	220 x 180	+9.0/+3.0 / -3.0/-10	20,44
190 x 90	+6.0/+2.0 / -2.5/-8.5	28,79	220 x 190	+9.0/+3.0 / -3.0/-10	17,15
190 x 100	+6.0/+2.0 / -2.5/-8.5	27,18	220 x 200	+9.0/+3.0 / -3.0/-10	13,67
190 x 110	+6.0/+2.0 / -2.5/-8.5	25,37	220 x 210	+9.0/+3.0 / -3.0/-10	10,01
190 x 120	+6.0/+2.0 / -2.5/-8.5	23,38	230 x 80	+9.0/+3.0 / -3.0/-10	48,79
190 x 130	+6.0/+2.0 / -2.5/-8.5	21,21	230 x 90	+9.0/+3.0 / -3.0/-10	47,36
190 x 140	+6.0/+2.0 / -2.5/-8.5	18,85	230 x 100	+9.0/+3.0 / -3.0/-10	45,74
190 x 150	+6.0/+2.0 / -2.5/-8.5	16,3	230 x 110	+9.0/+3.0 / -3.0/-10	43,94
190 x 160	+6.0/+2.0 / -2.5/-8.5	13,57	230 x 120	+9.0/+3.0 / -3.0/-10	41,95
190 x 170	+6.0/+2.0 / -2.5/-8.5	10,65	230 x 130	+9.0/+3.0 / -3.0/-10	39,77
190 x 180	+6.0/+2.0 / -2.5/-8.5	7,55	230 x 140	+9.0/+3.0 / -3.0/-10	37,41
200 x 60	+6.0/+2.0 / -2.5/-8.5	36,12	230 x 150	+9.0/+3.0 / -3.0/-10	34,87
200 x 70	+6.0/+2.0 / -2.5/-8.5	35,06	230 x 160	+9.0/+3.0 / -3.0/-10	32,13
200 x 80	+6.0/+2.0 / -2.5/-8.5	33,82	230 x 170	+9.0/+3.0 / -3.0/-10	29,22
200 x 90	+6.0/+2.0 / -2.5/-8.5	32,38	230 x 180	+9.0/+3.0 / -3.0/-10	26,11
200 x 100	+6.0/+2.0 / -2.5/-8.5	30,77	230 x 190	+9.0/+3.0 / -3.0/-10	22,82
200 x 110	+6.0/+2.0 / -2.5/-8.5	28,96	230 x 200	+9.0/+3.0 / -3.0/-10	19,35
200 x 120	+6.0/+2.0 / -2.5/-8.5	26,98	230 x 210	+9.0/+3.0 / -3.0/-10	15,68
200 x 130	+6.0/+2.0 / -2.5/-8.5	24,8	230 x 220	+9.0/+3.0 / -3.0/-10	11,84
200 x 140	+6.0/+2.0 / -2.5/-8.5	22,44	240 x 80	+9.0/+3.0 / -3.0/-10	53,37
200 x 150	+6.0/+2.0 / -2.5/-8.5	19,89	240 x 90	+9.0/+3.0 / -3.0/-10	51,94
200 x 160	+6.0/+2.0 / -2.5/-8.5	17,16	240 x 100	+9.0/+3.0 / -3.0/-10	50,32
200 x 170	+6.0/+2.0 / -2.5/-8.5	14,24	240 x 110	+9.0/+3.0 / -3.0/-10	48,52
200 x 180	+6.0/+2.0 / -2.5/-8.5	11,14	240 x 120	+9.0/+3.0 / -3.0/-10	46,53
200 x 190	+6.0/+2.0 / -2.5/-8.5	7,85	240 x 130	+9.0/+3.0 / -3.0/-10	44,35
210 x 80	+6.0/+2.0 / -2.5/-8.5	38,97	240 x 140	+9.0/+3.0 / -3.0/-10	41,99
210 x 90	+6.0/+2.0 / -2.5/-8.5	37,53	240 x 150	+9.0/+3.0 / -3.0/-10	39,45
210 x 100	+6.0/+2.0 / -2.5/-8.5	35,92	240 x 160	+9.0/+3.0 / -3.0/-10	36,71
210 x 110	+6.0/+2.0 / -2.5/-8.5	34,11	240 x 170	+9.0/+3.0 / -3.0/-10	33,8
210 x 120	+6.0/+2.0 / -2.5/-8.5	32,13	240 x 180	+9.0/+3.0 / -3.0/-10	30,69
210 x 130	+6.0/+2.0 / -2.5/-8.5	29,95	240 x 190	+9.0/+3.0 / -3.0/-10	27,4
210 x 140	+6.0/+2.0 / -2.5/-8.5	27,59	240 x 200	+9.0/+3.0 / -3.0/-10	23,93
210 x 150	+6.0/+2.0 / -2.5/-8.5	25,04	240 x 210	+9.0/+3.0 / -3.0/-10	20,26
210 x 160	+6.0/+2.0 / -2.5/-8.5	22,31	240 x 220	+9.0/+3.0 / -3.0/-10	16,42
210 x 170	+6.0/+2.0 / -2.5/-8.5	19,39	240 x 230	+9.0/+3.0 / -3.0/-10	12,38
210 x 180	+6.0/+2.0 / -2.5/-8.5	16,29	250 x 90	+9.0/+3.0 / -3.5/-14	56,71
210 x 190	+6.0/+2.0 / -2.5/-8.5	13	250 x 100	+9.0/+3.0 / -3.5/-14	55,09
210 x 200	+6.0/+2.0 / -2.5/-8.5	9,52	250 x 110	+9.0/+3.0 / -3.5/-14	53,28
220 x 80	+9.0/+3.0 / -3.0/-10	43,11	250 x 120	+9.0/+3.0 / -3.5/-14	51,3
220 x 90	+9.0/+3.0 / -3.0/-10	41,68	250 x 130	+9.0/+3.0 / -3.5/-14	49,12
220 x 100	+9.0/+3.0 / -3.0/-10	40,07	250 x 140	+9.0/+3.0 / -3.5/-14	46,76
220 x 110	+9.0/+3.0 / -3.0/-10	38,26	250 x 150	+9.0/+3.0 / -3.5/-14	44,21
220 x 120	+9.0/+3.0 / -3.0/-10	36,27	250 x 160	+9.0/+3.0 / -3.5/-14	41,48
220 x 130	+9.0/+3.0 / -3.0/-10	34,1	250 x 170	+9.0/+3.0 / -3.5/-14	38,56

Largo standard: 3000 mm. 2000 mm. y 1000 mm.
Standard length: 3000 mm. 2000 mm. and 1000 mm.
Longueur standard: 3000 mm. 2000 mm. et 1000 mm.
Standardlänge: 3000 mm. 2000 mm. und 1000 mm.

Otras dimensiones y largos bajo consulta
Other dimensions and lengths on request
D'autres dimensions et longueurs sur demande
Andere Nennmasse und Längen auf anfrage

Datos técnicos en página nº 94-106
Technical data in page nº 94-106
Caractéristiques techniques, voir page nº 94-106
Materialrichtwerte siehe Seite nº 94-106

Ø PA6 G / PA6 G MOS² / PA6 G OIL

Tubos / Tubes / Ébauches / Hohlstäbe / Forati

Diámetro mm. ØxØ Diameter mm. ØxØ Diametre mm. ØxØ Durchmesser mm. ØxØ	Tolerancia mm. Tolérance mm. Toleranz mm. Tolleranza mm.	Peso aprox. Kg/m. Apr. weight Kg/m. Poids th. Kg/m. Ca. Gewicht Kg/m.	Diámetro mm. ØxØ Diameter mm. ØxØ Diametre mm. ØxØ Durchmesser mm. ØxØ	Tolerancia mm. Tolérance mm. Toleranz mm. Tolleranza mm.	Peso aprox. Kg/m. Apr. weight Kg/m. Poids th. Kg/m. Ca. Gewicht Kg/m.
250 x 180	+9.0/+3.0 / -3.5/-14	35,46	280 x 180	+9.0/+3.0 / -3.5/-14	51,21
250 x 190	+9.0/+3.0 / -3.5/-14	32,17	280 x 190	+9.0/+3.0 / -3.5/-14	47,93
250 x 200	+9.0/+3.0 / -3.5/-14	28,69	280 x 200	+9.0/+3.0 / -3.5/-14	44,48
250 x 210	+9.0/+3.0 / -3.5/-14	25,03	280 x 210	+9.0/+3.0 / -3.5/-14	40,83
250 x 220	+9.0/+3.0 / -3.5/-14	21,18	280 x 220	+9.0/+3.0 / -3.5/-14	37
250 x 230	+9.0/+3.0 / -3.5/-14	17,15	280 x 230	+9.0/+3.0 / -3.5/-14	32,99
250 x 240	+9.0/+3.0 / -3.5/-14	12,93	280 x 240	+9.0/+3.0 / -3.5/-14	28,79
260 x 100	+9.0/+3.0 / -3.5/-14	60,21	280 x 250	+9.0/+3.0 / -3.5/-14	24,4
260 x 110	+9.0/+3.0 / -3.5/-14	58,43	280 x 260	+9.0/+3.0 / -3.5/-14	19,83
260 x 120	+9.0/+3.0 / -3.5/-14	56,46	280 x 270	+9.0/+3.0 / -3.5/-14	15,07
260 x 130	+9.0/+3.0 / -3.5/-14	54,3	290 x 100	+9.0/+3.0 / -3.5/-14	76,2
260 x 140	+9.0/+3.0 / -3.5/-14	51,96	290 x 110	+9.0/+3.0 / -3.5/-14	74,42
260 x 150	+9.0/+3.0 / -3.5/-14	49,43	290 x 120	+9.0/+3.0 / -3.5/-14	72,45
260 x 160	+9.0/+3.0 / -3.5/-14	46,72	290 x 130	+9.0/+3.0 / -3.5/-14	70,29
260 x 170	+9.0/+3.0 / -3.5/-14	43,82	290 x 140	+9.0/+3.0 / -3.5/-14	67,95
260 x 180	+9.0/+3.0 / -3.5/-14	40,73	290 x 150	+9.0/+3.0 / -3.5/-14	65,42
260 x 190	+9.0/+3.0 / -3.5/-14	37,46	290 x 160	+9.0/+3.0 / -3.5/-14	62,71
260 x 200	+9.0/+3.0 / -3.5/-14	34	290 x 170	+9.0/+3.0 / -3.5/-14	59,81
260 x 210	+9.0/+3.0 / -3.5/-14	30,36	290 x 180	+9.0/+3.0 / -3.5/-14	56,72
260 x 220	+9.0/+3.0 / -3.5/-14	26,53	290 x 190	+9.0/+3.0 / -3.5/-14	53,45
260 x 230	+9.0/+3.0 / -3.5/-14	22,52	290 x 200	+9.0/+3.0 / -3.5/-14	50
260 x 240	+9.0/+3.0 / -3.5/-14	18,32	290 x 210	+9.0/+3.0 / -3.5/-14	46,35
260 x 250	+9.0/+3.0 / -3.5/-14	13,93	290 x 220	+9.0/+3.0 / -3.5/-14	42,52
270 x 100	+9.0/+3.0 / -3.5/-14	63,79	290 x 230	+9.0/+3.0 / -3.5/-14	38,51
270 x 110	+9.0/+3.0 / -3.5/-14	62,01	290 x 240	+9.0/+3.0 / -3.5/-14	34,31
270 x 120	+9.0/+3.0 / -3.5/-14	60,04	290 x 250	+9.0/+3.0 / -3.5/-14	29,92
270 x 130	+9.0/+3.0 / -3.5/-14	57,88	290 x 260	+9.0/+3.0 / -3.5/-14	25,35
270 x 140	+9.0/+3.0 / -3.5/-14	55,54	290 x 270	+9.0/+3.0 / -3.5/-14	20,59
270 x 150	+9.0/+3.0 / -3.5/-14	53,01	290 x 280	+9.0/+3.0 / -3.5/-14	15,64
270 x 160	+9.0/+3.0 / -3.5/-14	50,3	300 x 100	+11/+3.0 / -3.5/-14	81,9
270 x 170	+9.0/+3.0 / -3.5/-14	47,4	300 x 110	+11/+3.0 / -3.5/-14	80,32
270 x 180	+9.0/+3.0 / -3.5/-14	44,31	300 x 120	+11/+3.0 / -3.5/-14	78,16
270 x 190	+9.0/+3.0 / -3.5/-14	41,04	300 x 130	+11/+3.0 / -3.5/-14	76
270 x 200	+9.0/+3.0 / -3.5/-14	37,58	300 x 140	+11/+3.0 / -3.5/-14	73,66
270 x 210	+9.0/+3.0 / -3.5/-14	33,94	300 x 150	+11/+3.0 / -3.5/-14	71,13
270 x 220	+9.0/+3.0 / -3.5/-14	30,11	300 x 160	+11/+3.0 / -3.5/-14	68,42
270 x 230	+9.0/+3.0 / -3.5/-14	26,09	300 x 170	+11/+3.0 / -3.5/-14	65,52
270 x 240	+9.0/+3.0 / -3.5/-14	21,89	300 x 180	+11/+3.0 / -3.5/-14	62,43
270 x 250	+9.0/+3.0 / -3.5/-14	17,51	300 x 190	+11/+3.0 / -3.5/-14	59,16
270 x 260	+9.0/+3.0 / -3.5/-14	12,93	300 x 200	+11/+3.0 / -3.5/-14	55,7
280 x 100	+9.0/+3.0 / -3.5/-14	70,69	300 x 210	+11/+3.0 / -3.5/-14	52,06
280 x 110	+9.0/+3.0 / -3.5/-14	68,9	300 x 220	+11/+3.0 / -3.5/-14	48,23
280 x 120	+9.0/+3.0 / -3.5/-14	66,93	300 x 230	+11/+3.0 / -3.5/-14	44,21
280 x 130	+9.0/+3.0 / -3.5/-14	64,78	300 x 240	+11/+3.0 / -3.5/-14	40,01
280 x 140	+9.0/+3.0 / -3.5/-14	62,43	300 x 250	+11/+3.0 / -3.5/-14	35,63
280 x 150	+9.0/+3.0 / -3.5/-14	59,91	300 x 260	+11/+3.0 / -3.5/-14	31,05
280 x 160	+9.0/+3.0 / -3.5/-14	57,19	300 x 270	+11/+3.0 / -3.5/-14	26,29
280 x 170	+9.0/+3.0 / -3.5/-14	54,29	300 x 280	+11/+3.0 / -3.5/-14	21,35

Largo standard: 3000 mm. 2000 mm. y 1000 mm.
Standard length: 3000 mm. 2000 mm. and 1000 mm.
Longueur standard: 3000 mm. 2000 mm. et 1000 mm.
Standardlänge: 3000 mm. 2000 mm. und 1000 mm.

Otras dimensiones y largos bajo consulta
Other dimensions and lengths on request
D'autres dimensions et longueurs sur demande
Andere Nennmasse und Längen auf anfrage

Datos técnicos en página nº 94-106
Technical data in page nº 94-106
Caractéristiques techniques, voir page nº 94-106
Materialrichtwerte siehe nº 94-106

Ø PA6 G / PA6 G MOS² / PA6 G OIL

Tubos / Tubes / Ébauches / Hohlstäbe / Forati

Diámetro mm. ØxØ Diameter mm. ØxØ Diametre mm. ØxØ Durchmesser mm. ØxØ	Tolerancia mm. Tolérance mm. Toleranz mm. Tolleranza mm.	Peso aprox. Kg/m. Apr. weight Kg/m. Poids th. Kg/m. Ca. Gewicht Kg/m.	Diámetro mm. ØxØ Diameter mm. ØxØ Diametre mm. ØxØ Durchmesser mm. ØxØ	Tolerancia mm. Tolérance mm. Toleranz mm. Tolleranza mm.	Peso aprox. Kg/m. Apr. weight Kg/m. Poids th. Kg/m. Ca. Gewicht Kg/m.
300 x 290	+11/+3.0 / -3.5/-14	16,22	330 x 170	+11/+3.0 / -3.5/-14	85,04
310 x 110	+11/+3.0 / -3.5/-14	87,52	330 x 180	+11/+3.0 / -3.5/-14	81,95
310 x 120	+11/+3.0 / -3.5/-14	85,25	330 x 190	+11/+3.0 / -3.5/-14	78,68
310 x 130	+11/+3.0 / -3.5/-14	83,09	330 x 200	+11/+3.0 / -3.5/-14	75,22
310 x 140	+11/+3.0 / -3.5/-14	80,75	330 x 210	+11/+3.0 / -3.5/-14	71,58
310 x 150	+11/+3.0 / -3.5/-14	78,22	330 x 220	+11/+3.0 / -3.5/-14	67,75
310 x 160	+11/+3.0 / -3.5/-14	75,51	330 x 230	+11/+3.0 / -3.5/-14	63,73
310 x 170	+11/+3.0 / -3.5/-14	72,61	330 x 240	+11/+3.0 / -3.5/-14	59,53
310 x 180	+11/+3.0 / -3.5/-14	69,52	330 x 250	+11/+3.0 / -3.5/-14	55,15
310 x 190	+11/+3.0 / -3.5/-14	66,25	330 x 260	+11/+3.0 / -3.5/-14	50,57
310 x 200	+11/+3.0 / -3.5/-14	62,8	330 x 270	+11/+3.0 / -3.5/-14	45,81
310 x 210	+11/+3.0 / -3.5/-14	59,15	330 x 280	+11/+3.0 / -3.5/-14	40,87
310 x 220	+11/+3.0 / -3.5/-14	55,32	330 x 290	+11/+3.0 / -3.5/-14	35,74
310 x 230	+11/+3.0 / -3.5/-14	51,31	330 x 300	+11/+3.0 / -3.5/-14	30,42
310 x 240	+11/+3.0 / -3.5/-14	47,11	330 x 310	+11/+3.0 / -3.5/-14	24,92
310 x 250	+11/+3.0 / -3.5/-14	42,72	330 x 320	+11/+3.0 / -3.5/-14	19,23
310 x 260	+11/+3.0 / -3.5/-14	38,15	340 x 110	+11/+3.0 / -3.5/-14	105,54
310 x 270	+11/+3.0 / -3.5/-14	33,39	340 x 120	+11/+3.0 / -3.5/-14	104,17
310 x 280	+11/+3.0 / -3.5/-14	28,45	340 x 130	+11/+3.0 / -3.5/-14	102,01
310 x 290	+11/+3.0 / -3.5/-14	23,31	340 x 140	+11/+3.0 / -3.5/-14	99,67
310 x 300	+11/+3.0 / -3.5/-14	18	340 x 150	+11/+3.0 / -3.5/-14	97,14
320 x 110	+11/+3.0 / -3.5/-14	92,64	340 x 160	+11/+3.0 / -3.5/-14	94,43
320 x 120	+11/+3.0 / -3.5/-14	91,37	340 x 170	+11/+3.0 / -3.5/-14	91,53
320 x 130	+11/+3.0 / -3.5/-14	89,21	340 x 180	+11/+3.0 / -3.5/-14	88,44
320 x 140	+11/+3.0 / -3.5/-14	86,87	340 x 190	+11/+3.0 / -3.5/-14	85,17
320 x 150	+11/+3.0 / -3.5/-14	84,34	340 x 200	+11/+3.0 / -3.5/-14	81,72
320 x 160	+11/+3.0 / -3.5/-14	81,63	340 x 210	+11/+3.0 / -3.5/-14	78,07
320 x 170	+11/+3.0 / -3.5/-14	78,73	340 x 220	+11/+3.0 / -3.5/-14	74,24
320 x 180	+11/+3.0 / -3.5/-14	75,64	340 x 230	+11/+3.0 / -3.5/-14	70,23
320 x 190	+11/+3.0 / -3.5/-14	72,37	340 x 240	+11/+3.0 / -3.5/-14	66,03
320 x 200	+11/+3.0 / -3.5/-14	68,91	340 x 250	+11/+3.0 / -3.5/-14	61,64
320 x 210	+11/+3.0 / -3.5/-14	65,27	340 x 260	+11/+3.0 / -3.5/-14	57,07
320 x 220	+11/+3.0 / -3.5/-14	61,44	340 x 270	+11/+3.0 / -3.5/-14	52,31
320 x 230	+11/+3.0 / -3.5/-14	57,43	340 x 280	+11/+3.0 / -3.5/-14	47,36
320 x 240	+11/+3.0 / -3.5/-14	53,23	340 x 290	+11/+3.0 / -3.5/-14	42,23
320 x 250	+11/+3.0 / -3.5/-14	48,84	340 x 300	+11/+3.0 / -3.5/-14	36,92
320 x 260	+11/+3.0 / -3.5/-14	44,27	340 x 310	+11/+3.0 / -3.5/-14	31,42
320 x 270	+11/+3.0 / -3.5/-14	39,51	340 x 320	+11/+3.0 / -3.5/-14	25,73
320 x 280	+11/+3.0 / -3.5/-14	34,56	340 x 330	+11/+3.0 / -3.5/-14	19,85
320 x 290	+11/+3.0 / -3.5/-14	29,43	350 x 110	+11/+3.0 / -3.5/-14	112,28
320 x 300	+11/+3.0 / -3.5/-14	24,12	350 x 120	+11/+3.0 / -3.5/-14	110,28
320 x 310	+11/+3.0 / -3.5/-14	18,62	350 x 130	+11/+3.0 / -3.5/-14	108,08
330 x 110	+11/+3.0 / -3.5/-14	99	350 x 140	+11/+3.0 / -3.5/-14	106,35
330 x 120	+11/+3.0 / -3.5/-14	97,68	350 x 150	+11/+3.0 / -3.5/-14	103,83
330 x 130	+11/+3.0 / -3.5/-14	95,52	350 x 160	+11/+3.0 / -3.5/-14	101,11
330 x 140	+11/+3.0 / -3.5/-14	93,18	350 x 170	+11/+3.0 / -3.5/-14	98,21
330 x 150	+11/+3.0 / -3.5/-14	90,65	350 x 180	+11/+3.0 / -3.5/-14	95,13
330 x 160	+11/+3.0 / -3.5/-14	87,94	350 x 190	+11/+3.0 / -3.5/-14	91,85

Largo standard: 3000 mm. 2000 mm. y 1000 mm.
Standard length: 3000 mm. 2000 mm. and 1000 mm.
Longueur standard: 3000 mm. 2000 mm. et 1000 mm.
Standardlänge: 3000 mm. 2000 mm. und 1000 mm.

Otras dimensiones y largos bajo consulta
Other dimensions and lengths on request
D'autres dimensions et longueurs sur demande
Andere Nennmasse und Längen auf anfrage

Datos técnicos en página nº 94-106
Technical data in page nº 94-106
Caractéristiques techniques, voir page nº 94-106
Materialrichtwerte siehe nº 94-106

Ø PA6 G / PA6 G MOS² / PA6 G OIL

Tubos / Tubes / Ébauches / Hohlstäbe / Forati

Diámetro mm. ØxØ Diameter mm. ØxØ Diametre mm. ØxØ Durchmesser mm. ØxØ	Tolerancia mm. Tolérance mm. Toleranz mm. Tolleranza mm.	Peso aprox. Kg/m. Apr. weight Kg/m. Poids th. Kg/m. Ca. Gewicht Kg/m.	Diámetro mm. ØxØ Diameter mm. ØxØ Diametre mm. ØxØ Durchmesser mm. ØxØ	Tolerancia mm. Tolérance mm. Toleranz mm. Tolleranza mm.	Peso aprox. Kg/m. Apr. weight Kg/m. Poids th. Kg/m. Ca. Gewicht Kg/m.
350 x 200	+11/+3.0 / -3.5/-14	88,4	370 x 200	+11/+3.0 / -3.5/-14	102,32
350 x 210	+11/+3.0 / -3.5/-14	84,75	370 x 210	+11/+3.0 / -3.5/-14	98,68
350 x 220	+11/+3.0 / -3.5/-14	80,92	370 x 220	+11/+3.0 / -3.5/-14	94,85
350 x 230	+11/+3.0 / -3.5/-14	76,91	370 x 230	+11/+3.0 / -3.5/-14	90,84
350 x 240	+11/+3.0 / -3.5/-14	72,71	370 x 240	+11/+3.0 / -3.5/-14	86,64
350 x 250	+11/+3.0 / -3.5/-14	68,32	370 x 250	+11/+3.0 / -3.5/-14	82,25
350 x 260	+11/+3.0 / -3.5/-14	63,75	370 x 260	+11/+3.0 / -3.5/-14	77,68
350 x 270	+11/+3.0 / -3.5/-14	58,99	370 x 270	+11/+3.0 / -3.5/-14	72,92
350 x 280	+11/+3.0 / -3.5/-14	54,05	370 x 280	+11/+3.0 / -3.5/-14	67,97
350 x 290	+11/+3.0 / -3.5/-14	48,92	370 x 290	+11/+3.0 / -3.5/-14	62,84
350 x 300	+11/+3.0 / -3.5/-14	43,6	370 x 300	+11/+3.0 / -3.5/-14	57,53
350 x 310	+11/+3.0 / -3.5/-14	38,1	370 x 310	+11/+3.0 / -3.5/-14	52,02
350 x 320	+11/+3.0 / -3.5/-14	32,41	370 x 320	+11/+3.0 / -3.5/-14	46,34
350 x 330	+11/+3.0 / -3.5/-14	26,54	370 x 330	+11/+3.0 / -3.5/-14	40,46
350 x 340	+11/+3.0 / -3.5/-14	20,48	370 x 340	+11/+3.0 / -3.5/-14	34,4
360 x 110	+11/+3.0 / -3.5/-14	119,22	370 x 350	+11/+3.0 / -3.5/-14	28,16
360 x 120	+11/+3.0 / -3.5/-14	117,2	370 x 360	+11/+3.0 / -3.5/-14	21,73
360 x 130	+11/+3.0 / -3.5/-14	115	380 x 120	+11/+3.0 / -3.5/-14	131,64
360 x 140	+11/+3.0 / -3.5/-14	113,22	380 x 130	+11/+3.0 / -3.5/-14	129,44
360 x 150	+11/+3.0 / -3.5/-14	110,69	380 x 140	+11/+3.0 / -3.5/-14	127,53
360 x 160	+11/+3.0 / -3.5/-14	107,98	380 x 150	+11/+3.0 / -3.5/-14	125
360 x 170	+11/+3.0 / -3.5/-14	105,08	380 x 160	+11/+3.0 / -3.5/-14	122,28
360 x 180	+11/+3.0 / -3.5/-14	102	380 x 170	+11/+3.0 / -3.5/-14	119,38
360 x 190	+11/+3.0 / -3.5/-14	98,72	380 x 180	+11/+3.0 / -3.5/-14	116,3
360 x 200	+11/+3.0 / -3.5/-14	95,27	380 x 190	+11/+3.0 / -3.5/-14	113,03
360 x 210	+11/+3.0 / -3.5/-14	91,62	380 x 200	+11/+3.0 / -3.5/-14	109,57
360 x 220	+11/+3.0 / -3.5/-14	87,79	380 x 210	+11/+3.0 / -3.5/-14	105,93
360 x 230	+11/+3.0 / -3.5/-14	83,78	380 x 220	+11/+3.0 / -3.5/-14	102,1
360 x 240	+11/+3.0 / -3.5/-14	79,58	380 x 230	+11/+3.0 / -3.5/-14	98,08
360 x 250	+11/+3.0 / -3.5/-14	75,19	380 x 240	+11/+3.0 / -3.5/-14	93,88
360 x 260	+11/+3.0 / -3.5/-14	70,62	380 x 250	+11/+3.0 / -3.5/-14	89,49
360 x 270	+11/+3.0 / -3.5/-14	65,86	380 x 260	+11/+3.0 / -3.5/-14	84,92
360 x 280	+11/+3.0 / -3.5/-14	60,92	380 x 270	+11/+3.0 / -3.5/-14	80,16
360 x 290	+11/+3.0 / -3.5/-14	55,79	380 x 280	+11/+3.0 / -3.5/-14	75,22
360 x 300	+11/+3.0 / -3.5/-14	50,47	380 x 290	+11/+3.0 / -3.5/-14	70,09
360 x 310	+11/+3.0 / -3.5/-14	44,97	380 x 300	+11/+3.0 / -3.5/-14	64,77
360 x 320	+11/+3.0 / -3.5/-14	39,28	380 x 310	+11/+3.0 / -3.5/-14	59,27
360 x 330	+11/+3.0 / -3.5/-14	33,41	380 x 320	+11/+3.0 / -3.5/-14	53,58
360 x 340	+11/+3.0 / -3.5/-14	27,35	380 x 330	+11/+3.0 / -3.5/-14	47,71
360 x 350	+11/+3.0 / -3.5/-14	21,1	380 x 340	+11/+3.0 / -3.5/-14	41,65
370 x 120	+11/+3.0 / -3.5/-14	124,32	380 x 350	+11/+3.0 / -3.5/-14	35,4
370 x 130	+11/+3.0 / -3.5/-14	122,12	380 x 360	+11/+3.0 / -3.5/-14	28,97
370 x 140	+11/+3.0 / -3.5/-14	120,28	380 x 370	+11/+3.0 / -3.5/-14	22,35
370 x 150	+11/+3.0 / -3.5/-14	117,75	390 x 120	+11/+3.0 / -3.5/-14	139,14
370 x 160	+11/+3.0 / -3.5/-14	115,04	390 x 130	+11/+3.0 / -3.5/-14	136,94
370 x 170	+11/+3.0 / -3.5/-14	112,14	390 x 140	+11/+3.0 / -3.5/-14	134,96
370 x 180	+11/+3.0 / -3.5/-14	109,05	390 x 150	+11/+3.0 / -3.5/-14	132,43
370 x 190	+11/+3.0 / -3.5/-14	105,78	390 x 160	+11/+3.0 / -3.5/-14	129,72

Largo standard: 3000 mm. 2000 mm. y 1000 mm.
Standard length: 3000 mm. 2000 mm. and 1000 mm.
Longueur standard: 3000 mm. 2000 mm. et 1000 mm.
Standardlänge: 3000 mm. 2000 mm. und 1000 mm.

Otras dimensiones y largos bajo consulta
Other dimensions and lengths on request
D'autres dimensions et longueurs sur demande
Andere Nennmasse und Längen auf anfrage

Datos técnicos en página nº 94-106
Technical data in page nº 94-106
Caractéristiques techniques, voir page nº 94-106
Materialrichtwerte siehe nº 94-106

Ø PA6 G / PA6 G MOS² / PA6 G OIL

Tubos / Tubes / Ébauches / Hohlstäbe / Forati

Diámetro mm. ØxØ Diameter mm. ØxØ Diametre mm. ØxØ Durchmesser mm. ØxØ	Tolerancia mm. Tolérance mm. Toleranz mm. Tolleranza mm.	Peso aprox. Kg/m. Apr. weight Kg/m. Poids th. Kg/m. Ca. Gewicht Kg/m.	Diámetro mm. ØxØ Diameter mm. ØxØ Diametre mm. ØxØ Durchmesser mm. ØxØ	Tolerancia mm. Tolérance mm. Toleranz mm. Tolleranza mm.	Peso aprox. Kg/m. Apr. weight Kg/m. Poids th. Kg/m. Ca. Gewicht Kg/m.
390 x 170	+11/+3.0 / -3.5/-14	126,82	400 x 390	+13/+3.0 / -3.5/-16	23,61
390 x 180	+11/+3.0 / -3.5/-14	123,73	410 x 130	+13/+3.0 / -3.5/-16	153,54
390 x 190	+11/+3.0 / -3.5/-14	120,46	410 x 140	+13/+3.0 / -3.5/-16	151,16
390 x 200	+11/+3.0 / -3.5/-14	117	410 x 150	+13/+3.0 / -3.5/-16	148,62
390 x 210	+11/+3.0 / -3.5/-14	113,36	410 x 160	+13/+3.0 / -3.5/-16	147,01
390 x 220	+11/+3.0 / -3.5/-14	109,53	410 x 170	+13/+3.0 / -3.5/-16	144,13
390 x 230	+11/+3.0 / -3.5/-14	105,51	410 x 180	+13/+3.0 / -3.5/-16	141,06
390 x 240	+11/+3.0 / -3.5/-14	101,31	410 x 190	+13/+3.0 / -3.5/-16	137,81
390 x 250	+11/+3.0 / -3.5/-14	96,93	410 x 200	+13/+3.0 / -3.5/-16	134,37
390 x 260	+11/+3.0 / -3.5/-14	92,35	410 x 210	+13/+3.0 / -3.5/-16	130,74
390 x 270	+11/+3.0 / -3.5/-14	87,6	410 x 220	+13/+3.0 / -3.5/-16	126,93
390 x 280	+11/+3.0 / -3.5/-14	82,65	410 x 230	+13/+3.0 / -3.5/-16	122,94
390 x 290	+11/+3.0 / -3.5/-14	77,52	410 x 240	+13/+3.0 / -3.5/-16	118,75
390 x 300	+11/+3.0 / -3.5/-14	72,2	410 x 250	+13/+3.0 / -3.5/-16	114,39
390 x 310	+11/+3.0 / -3.5/-14	66,7	410 x 260	+13/+3.0 / -3.5/-16	109,83
390 x 320	+11/+3.0 / -3.5/-14	61,01	410 x 270	+13/+3.0 / -3.5/-16	105,09
390 x 330	+11/+3.0 / -3.5/-14	55,14	410 x 280	+13/+3.0 / -3.5/-16	100,17
390 x 340	+11/+3.0 / -3.5/-14	49,08	410 x 290	+13/+3.0 / -3.5/-16	95,05
390 x 350	+11/+3.0 / -3.5/-14	42,84	410 x 300	+13/+3.0 / -3.5/-16	89,76
390 x 360	+11/+3.0 / -3.5/-14	36,4	410 x 310	+13/+3.0 / -3.5/-16	84,27
390 x 370	+11/+3.0 / -3.5/-14	29,79	410 x 320	+13/+3.0 / -3.5/-16	78,6
390 x 380	+11/+3.0 / -3.5/-14	22,98	410 x 330	+13/+3.0 / -3.5/-16	72,75
400 x 130	+13/+3.0 / -3.5/-16	144,62	410 x 340	+13/+3.0 / -3.5/-16	66,71
400 x 140	+13/+3.0 / -3.5/-16	142,24	410 x 350	+13/+3.0 / -3.5/-16	60,48
400 x 150	+13/+3.0 / -3.5/-16	140,05	410 x 360	+13/+3.0 / -3.5/-16	54,07
400 x 160	+13/+3.0 / -3.5/-16	137,34	410 x 370	+13/+3.0 / -3.5/-16	47,47
400 x 170	+13/+3.0 / -3.5/-16	134,44	410 x 380	+13/+3.0 / -3.5/-16	40,68
400 x 180	+13/+3.0 / -3.5/-16	131,35	410 x 390	+13/+3.0 / -3.5/-16	33,71
400 x 190	+13/+3.0 / -3.5/-16	128,08	410 x 400	+13/+3.0 / -3.5/-16	26,56
400 x 200	+13/+3.0 / -3.5/-16	124,62	420 x 130	+13/+3.0 / -3.5/-16	161,64
400 x 210	+13/+3.0 / -3.5/-16	120,98	420 x 140	+13/+3.0 / -3.5/-16	159,26
400 x 220	+13/+3.0 / -3.5/-16	117,15	420 x 150	+13/+3.0 / -3.5/-16	156,7
400 x 230	+13/+3.0 / -3.5/-16	113,13	420 x 160	+13/+3.0 / -3.5/-16	153,96
400 x 240	+13/+3.0 / -3.5/-16	108,93	420 x 170	+13/+3.0 / -3.5/-16	152,16
400 x 250	+13/+3.0 / -3.5/-16	104,55	420 x 180	+13/+3.0 / -3.5/-16	149,09
400 x 260	+13/+3.0 / -3.5/-16	99,97	420 x 190	+13/+3.0 / -3.5/-16	145,84
400 x 270	+13/+3.0 / -3.5/-16	95,22	420 x 200	+13/+3.0 / -3.5/-16	142,4
400 x 280	+13/+3.0 / -3.5/-16	90,27	420 x 210	+13/+3.0 / -3.5/-16	138,78
400 x 290	+13/+3.0 / -3.5/-16	85,14	420 x 220	+13/+3.0 / -3.5/-16	134,97
400 x 300	+13/+3.0 / -3.5/-16	79,82	420 x 230	+13/+3.0 / -3.5/-16	130,97
400 x 310	+13/+3.0 / -3.5/-16	74,32	420 x 240	+13/+3.0 / -3.5/-16	126,79
400 x 320	+13/+3.0 / -3.5/-16	68,63	420 x 250	+13/+3.0 / -3.5/-16	122,42
400 x 330	+13/+3.0 / -3.5/-16	62,76	420 x 260	+13/+3.0 / -3.5/-16	117,87
400 x 340	+13/+3.0 / -3.5/-16	56,7	420 x 270	+13/+3.0 / -3.5/-16	113,13
400 x 350	+13/+3.0 / -3.5/-16	50,46	420 x 280	+13/+3.0 / -3.5/-16	108,2
400 x 360	+13/+3.0 / -3.5/-16	44,02	420 x 290	+13/+3.0 / -3.5/-16	103,09
400 x 370	+13/+3.0 / -3.5/-16	37,41	420 x 300	+13/+3.0 / -3.5/-16	97,79
400 x 380	+13/+3.0 / -3.5/-16	30,6	420 x 310	+13/+3.0 / -3.5/-16	92,31

Largo standard: 3000 mm. 2000 mm. y 1000 mm.
Standard length: 3000 mm. 2000 mm. and 1000 mm.
Longueur standard: 3000 mm. 2000 mm. et 1000 mm.
Standardlänge: 3000 mm. 2000 mm. und 1000 mm.

Otras dimensiones y largos bajo consulta
Other dimensions and lengths on request
D'autres dimensions et longueurs sur demande
Andere Nennmasse und Längen auf anfrage

Datos técnicos en página nº 94-106
Technical data in page nº 94-106
Caractéristiques techniques, voir page nº 94-106
Materialrichtwerte siehe nº 94-106

Ø PA6 G / PA6 G MOS² / PA6 G OIL

Tubos / Tubes / Ébauches / Hohlstäbe / Forati

Diámetro mm. ØxØ Diameter mm. ØxØ Diametre mm. ØxØ Durchmesser mm. ØxØ	Tolerancia mm. Tolérance mm. Toleranz mm. Tolleranza mm.	Peso aprox. Kg/m. Apr. weight Kg/m. Poids th. Kg/m. Ca. Gewicht Kg/m.	Diámetro mm. ØxØ Diameter mm. ØxØ Diametre mm. ØxØ Durchmesser mm. ØxØ	Tolerancia mm. Tolérance mm. Toleranz mm. Tolleranza mm.	Peso aprox. Kg/m. Apr. weight Kg/m. Poids th. Kg/m. Ca. Gewicht Kg/m.
420 x 320	+13/+3.0 / -3.5/-16	86,64	440 x 210	+13/+3.0 / -3.5/-16	155,41
420 x 330	+13/+3.0 / -3.5/-16	80,78	440 x 220	+13/+3.0 / -3.5/-16	151,6
420 x 340	+13/+3.0 / -3.5/-16	74,74	440 x 230	+13/+3.0 / -3.5/-16	147,6
420 x 350	+13/+3.0 / -3.5/-16	68,51	440 x 240	+13/+3.0 / -3.5/-16	143,42
420 x 360	+13/+3.0 / -3.5/-16	62,1	440 x 250	+13/+3.0 / -3.5/-16	139,05
420 x 370	+13/+3.0 / -3.5/-16	55,5	440 x 260	+13/+3.0 / -3.5/-16	134,49
420 x 380	+13/+3.0 / -3.5/-16	48,72	440 x 270	+13/+3.0 / -3.5/-16	129,75
420 x 390	+13/+3.0 / -3.5/-16	41,75	440 x 280	+13/+3.0 / -3.5/-16	124,83
420 x 400	+13/+3.0 / -3.5/-16	34,59	440 x 290	+13/+3.0 / -3.5/-16	119,72
420 x 410	+13/+3.0 / -3.5/-16	27,25	440 x 300	+13/+3.0 / -3.5/-16	114,42
430 x 130	+13/+3.0 / -3.5/-16	169,92	440 x 310	+13/+3.0 / -3.5/-16	108,94
430 x 140	+13/+3.0 / -3.5/-16	167,56	440 x 320	+13/+3.0 / -3.5/-16	103,27
430 x 150	+13/+3.0 / -3.5/-16	165	440 x 330	+13/+3.0 / -3.5/-16	97,41
430 x 160	+13/+3.0 / -3.5/-16	162,24	440 x 340	+13/+3.0 / -3.5/-16	91,37
430 x 170	+13/+3.0 / -3.5/-16	159,3	440 x 350	+13/+3.0 / -3.5/-16	85,14
430 x 180	+13/+3.0 / -3.5/-16	157,31	440 x 360	+13/+3.0 / -3.5/-16	78,73
430 x 190	+13/+3.0 / -3.5/-16	154,06	440 x 370	+13/+3.0 / -3.5/-16	72,13
430 x 200	+13/+3.0 / -3.5/-16	150,62	440 x 380	+13/+3.0 / -3.5/-16	65,35
430 x 210	+13/+3.0 / -3.5/-16	147	440 x 390	+13/+3.0 / -3.5/-16	58,38
430 x 220	+13/+3.0 / -3.5/-16	143,19	440 x 400	+13/+3.0 / -3.5/-16	51,22
430 x 230	+13/+3.0 / -3.5/-16	139,19	440 x 410	+13/+3.0 / -3.5/-16	43,88
430 x 240	+13/+3.0 / -3.5/-16	135,01	440 x 420	+13/+3.0 / -3.5/-16	36,35
430 x 250	+13/+3.0 / -3.5/-16	130,64	440 x 430	+13/+3.0 / -3.5/-16	28,64
430 x 260	+13/+3.0 / -3.5/-16	126,09	450 x 140	+13/+3.0 / -3.5/-16	184,7
430 x 270	+13/+3.0 / -3.5/-16	121,35	450 x 150	+13/+3.0 / -3.5/-16	182,14
430 x 280	+13/+3.0 / -3.5/-16	116,42	450 x 160	+13/+3.0 / -3.5/-16	179,4
430 x 290	+13/+3.0 / -3.5/-16	111,31	450 x 170	+13/+3.0 / -3.5/-16	176,46
430 x 300	+13/+3.0 / -3.5/-16	106,01	450 x 180	+13/+3.0 / -3.5/-16	173,32
430 x 310	+13/+3.0 / -3.5/-16	100,53	450 x 190	+13/+3.0 / -3.5/-16	170
430 x 320	+13/+3.0 / -3.5/-16	94,86	450 x 200	+13/+3.0 / -3.5/-16	167,63
430 x 330	+13/+3.0 / -3.5/-16	89	450 x 210	+13/+3.0 / -3.5/-16	164
430 x 340	+13/+3.0 / -3.5/-16	82,96	450 x 220	+13/+3.0 / -3.5/-16	160,19
430 x 350	+13/+3.0 / -3.5/-16	76,73	450 x 230	+13/+3.0 / -3.5/-16	156,2
430 x 360	+13/+3.0 / -3.5/-16	70,32	450 x 240	+13/+3.0 / -3.5/-16	152,01
430 x 370	+13/+3.0 / -3.5/-16	63,72	450 x 250	+13/+3.0 / -3.5/-16	147,64
430 x 380	+13/+3.0 / -3.5/-16	56,94	450 x 260	+13/+3.0 / -3.5/-16	143,09
430 x 390	+13/+3.0 / -3.5/-16	49,97	450 x 270	+13/+3.0 / -3.5/-16	138,35
430 x 400	+13/+3.0 / -3.5/-16	42,81	450 x 280	+13/+3.0 / -3.5/-16	133,43
430 x 410	+13/+3.0 / -3.5/-16	35,47	450 x 290	+13/+3.0 / -3.5/-16	128,31
430 x 420	+13/+3.0 / -3.5/-16	27,94	450 x 300	+13/+3.0 / -3.5/-16	123,02
440 x 130	+13/+3.0 / -3.5/-16	178,4	450 x 310	+13/+3.0 / -3.5/-16	117,53
440 x 140	+13/+3.0 / -3.5/-16	176,02	450 x 320	+13/+3.0 / -3.5/-16	111,86
440 x 150	+13/+3.0 / -3.5/-16	173,48	450 x 330	+13/+3.0 / -3.5/-16	106,01
440 x 160	+13/+3.0 / -3.5/-16	170,72	450 x 340	+13/+3.0 / -3.5/-16	99,97
440 x 170	+13/+3.0 / -3.5/-16	167,78	450 x 350	+13/+3.0 / -3.5/-16	93,74
440 x 180	+13/+3.0 / -3.5/-16	164,66	450 x 360	+13/+3.0 / -3.5/-16	87,33
440 x 190	+13/+3.0 / -3.5/-16	162,47	450 x 370	+13/+3.0 / -3.5/-16	80,73
440 x 200	+13/+3.0 / -3.5/-16	159,03	450 x 380	+13/+3.0 / -3.5/-16	73,94

Largo standard: 3000 mm. 2000 mm. y 1000 mm.
Standard length: 3000 mm. 2000 mm. and 1000 mm.
Longueur standard: 3000 mm. 2000 mm. et 1000 mm.
Standardlänge: 3000 mm. 2000 mm. und 1000 mm.

Otras dimensiones y largos bajo consulta
Other dimensions and lengths on request
D'autres dimensions et longueurs sur demande
Andere Nennmasse und Längen auf anfrage

Datos técnicos en página nº 94-106
Technical data in page nº 94-106
Caractéristiques techniques, voir page nº 94-106
Materialrichtwerte siehe nº 94-106

Ø PA6 G / PA6 G MOS² / PA6 G OIL

Tubos / Tubes / Ébauches / Hohlstäbe / Forati

Diámetro mm. ØxØ Diameter mm. ØxØ Diametre mm. ØxØ Durchmesser mm. ØxØ	Tolerancia mm. Tolérance mm. Toleranz mm. Tolleranza mm.	Peso aprox. Kg/m. Apr. weight Kg/m. Poids th. Kg/m. Ca. Gewicht Kg/m.	Diámetro mm. ØxØ Diameter mm. ØxØ Diametre mm. ØxØ Durchmesser mm. ØxØ	Tolerancia mm. Tolérance mm. Toleranz mm. Tolleranza mm.	Peso aprox. Kg/m. Apr. weight Kg/m. Poids th. Kg/m. Ca. Gewicht Kg/m.
450 x 390	+13/+3.0 / -3.5/-16	66,97	470 x 240	+13/+3.0 / -3.5/-16	169,77
450 x 400	+13/+3.0 / -3.5/-16	59,82	470 x 250	+13/+3.0 / -3.5/-16	165,4
450 x 410	+13/+3.0 / -3.5/-16	52,47	470 x 260	+13/+3.0 / -3.5/-16	160,85
450 x 420	+13/+3.0 / -3.5/-16	44,95	470 x 270	+13/+3.0 / -3.5/-16	156,11
450 x 430	+13/+3.0 / -3.5/-16	37,23	470 x 280	+13/+3.0 / -3.5/-16	151,18
450 x 440	+13/+3.0 / -3.5/-16	29,33	470 x 290	+13/+3.0 / -3.5/-16	146,07
460 x 140	+13/+3.0 / -3.5/-16	193,56	470 x 300	+13/+3.0 / -3.5/-16	140,77
460 x 150	+13/+3.0 / -3.5/-16	191	470 x 310	+13/+3.0 / -3.5/-16	135,29
460 x 160	+13/+3.0 / -3.5/-16	188,26	470 x 320	+13/+3.0 / -3.5/-16	129,62
460 x 170	+13/+3.0 / -3.5/-16	185,32	470 x 330	+13/+3.0 / -3.5/-16	123,76
460 x 180	+13/+3.0 / -3.5/-16	182,18	470 x 340	+13/+3.0 / -3.5/-16	117,72
460 x 190	+13/+3.0 / -3.5/-16	178,86	470 x 350	+13/+3.0 / -3.5/-16	111,5
460 x 200	+13/+3.0 / -3.5/-16	175,36	470 x 360	+13/+3.0 / -3.5/-16	105,08
460 x 210	+13/+3.0 / -3.5/-16	171,66	470 x 370	+13/+3.0 / -3.5/-16	98,48
460 x 220	+13/+3.0 / -3.5/-16	168,98	470 x 380	+13/+3.0 / -3.5/-16	91,7
460 x 230	+13/+3.0 / -3.5/-16	164,98	470 x 390	+13/+3.0 / -3.5/-16	84,73
460 x 240	+13/+3.0 / -3.5/-16	160,8	470 x 400	+13/+3.0 / -3.5/-16	77,57
460 x 250	+13/+3.0 / -3.5/-16	156,43	470 x 410	+13/+3.0 / -3.5/-16	70,23
460 x 260	+13/+3.0 / -3.5/-16	151,87	470 x 420	+13/+3.0 / -3.5/-16	62,7
460 x 270	+13/+3.0 / -3.5/-16	147,13	470 x 430	+13/+3.0 / -3.5/-16	54,99
460 x 280	+13/+3.0 / -3.5/-16	142,21	470 x 440	+13/+3.0 / -3.5/-16	47,09
460 x 290	+13/+3.0 / -3.5/-16	137,1	470 x 450	+13/+3.0 / -3.5/-16	39
460 x 300	+13/+3.0 / -3.5/-16	131,8	470 x 460	+13/+3.0 / -3.5/-16	30,73
460 x 310	+13/+3.0 / -3.5/-16	126,32	480 x 140	+13/+3.0 / -3.5/-16	211,8
460 x 320	+13/+3.0 / -3.5/-16	120,65	480 x 150	+13/+3.0 / -3.5/-16	209,2
460 x 330	+13/+3.0 / -3.5/-16	114,79	480 x 160	+13/+3.0 / -3.5/-16	206,52
460 x 340	+13/+3.0 / -3.5/-16	108,75	480 x 170	+13/+3.0 / -3.5/-16	203,6
460 x 350	+13/+3.0 / -3.5/-16	102,52	480 x 180	+13/+3.0 / -3.5/-16	200,48
460 x 360	+13/+3.0 / -3.5/-16	96,11	480 x 190	+13/+3.0 / -3.5/-16	197,12
460 x 370	+13/+3.0 / -3.5/-16	89,51	480 x 200	+13/+3.0 / -3.5/-16	193,66
460 x 380	+13/+3.0 / -3.5/-16	82,73	480 x 210	+13/+3.0 / -3.5/-16	189,96
460 x 390	+13/+3.0 / -3.5/-16	75,76	480 x 220	+13/+3.0 / -3.5/-16	186,08
460 x 400	+13/+3.0 / -3.5/-16	68,6	480 x 230	+13/+3.0 / -3.5/-16	182
460 x 410	+13/+3.0 / -3.5/-16	61,26	480 x 240	+13/+3.0 / -3.5/-16	177,74
460 x 420	+13/+3.0 / -3.5/-16	53,73	480 x 250	+13/+3.0 / -3.5/-16	173,28
460 x 430	+13/+3.0 / -3.5/-16	46,02	480 x 260	+13/+3.0 / -3.5/-16	170,01
460 x 440	+13/+3.0 / -3.5/-16	38,12	480 x 270	+13/+3.0 / -3.5/-16	165,27
460 x 450	+13/+3.0 / -3.5/-16	30,03	480 x 280	+13/+3.0 / -3.5/-16	160,34
470 x 140	+13/+3.0 / -3.5/-16	202,6	480 x 290	+13/+3.0 / -3.5/-16	155,23
470 x 150	+13/+3.0 / -3.5/-16	200,06	480 x 300	+13/+3.0 / -3.5/-16	149,93
470 x 160	+13/+3.0 / -3.5/-16	197,27	480 x 310	+13/+3.0 / -3.5/-16	144,45
470 x 170	+13/+3.0 / -3.5/-16	194,36	480 x 320	+13/+3.0 / -3.5/-16	138,78
470 x 180	+13/+3.0 / -3.5/-16	191,2	480 x 330	+13/+3.0 / -3.5/-16	132,92
470 x 190	+13/+3.0 / -3.5/-16	187,92	480 x 340	+13/+3.0 / -3.5/-16	126,88
470 x 200	+13/+3.0 / -3.5/-16	184,42	480 x 350	+13/+3.0 / -3.5/-16	120,65
470 x 210	+13/+3.0 / -3.5/-16	180,72	480 x 360	+13/+3.0 / -3.5/-16	114,24
470 x 220	+13/+3.0 / -3.5/-16	176,84	480 x 370	+13/+3.0 / -3.5/-16	107,64
470 x 230	+13/+3.0 / -3.5/-16	172,76	480 x 380	+13/+3.0 / -3.5/-16	100,86

Largo standard: 3000 mm. 2000 mm. y 1000 mm.
Standard length: 3000 mm. 2000 mm. and 1000 mm.
Longueur standard: 3000 mm. 2000 mm. et 1000 mm.
Standardlänge: 3000 mm. 2000 mm. und 1000 mm.

Otras dimensiones y largos bajo consulta
Other dimensions and lengths on request
D'autres dimensions et longueurs sur demande
Andere Nennmasse und Längen auf anfrage

Datos técnicos en página nº 94-106
Technical data in page nº 94-106
Caractéristiques techniques, voir page nº 94-106
Materialrichtwerte siehe nº 94-106

Ø PA6 G / PA6 G MOS² / PA6 G OIL

Tubos / Tubes / Ébauches / Hohlstäbe / Forati

Diámetro mm. ØxØ Diameter mm. ØxØ Diametre mm. ØxØ Durchmesser mm. ØxØ	Tolerancia mm. Tolérance mm. Toleranz mm. Tolleranza mm.	Peso aprox. Kg/m. Apr. weight Kg/m. Poids th. Kg/m. Ca. Gewicht Kg/m.	Diámetro mm. ØxØ Diameter mm. ØxØ Diametre mm. ØxØ Durchmesser mm. ØxØ	Tolerancia mm. Tolérance mm. Toleranz mm. Tolleranza mm.	Peso aprox. Kg/m. Apr. weight Kg/m. Poids th. Kg/m. Ca. Gewicht Kg/m.
480 x 390	+13/+3.0 / -3.5/-16	93,89	500 x 190	+15/+4.0 / -4.0/-18	216,22
480 x 400	+13/+3.0 / -3.5/-16	86,73	500 x 200	+15/+4.0 / -4.0/-18	212,71
480 x 410	+13/+3.0 / -3.5/-16	79,39	500 x 210	+15/+4.0 / -4.0/-18	209,02
480 x 420	+13/+3.0 / -3.5/-16	71,86	500 x 220	+15/+4.0 / -4.0/-18	205,14
480 x 430	+13/+3.0 / -3.5/-16	64,15	500 x 230	+15/+4.0 / -4.0/-18	201,06
480 x 440	+13/+3.0 / -3.5/-16	56,25	500 x 240	+15/+4.0 / -4.0/-18	196,8
480 x 450	+13/+3.0 / -3.5/-16	48,16	500 x 250	+15/+4.0 / -4.0/-18	192,34
480 x 460	+13/+3.0 / -3.5/-16	39,89	500 x 260	+15/+4.0 / -4.0/-18	187,7
480 x 470	+13/+3.0 / -3.5/-16	31,43	500 x 270	+15/+4.0 / -4.0/-18	182,86
490 x 140	+13/+3.0 / -3.5/-16	221,28	500 x 280	+15/+4.0 / -4.0/-18	177,84
490 x 150	+13/+3.0 / -3.5/-16	218,72	500 x 290	+15/+4.0 / -4.0/-18	172,64
490 x 160	+13/+3.0 / -3.5/-16	215,98	500 x 300	+15/+4.0 / -4.0/-18	168,81
490 x 170	+13/+3.0 / -3.5/-16	213,04	500 x 310	+15/+4.0 / -4.0/-18	163,33
490 x 180	+13/+3.0 / -3.5/-16	209,92	500 x 320	+15/+4.0 / -4.0/-18	157,66
490 x 190	+13/+3.0 / -3.5/-16	206,6	500 x 330	+15/+4.0 / -4.0/-18	151,8
490 x 200	+13/+3.0 / -3.5/-16	203,1	500 x 340	+15/+4.0 / -4.0/-18	145,76
490 x 210	+13/+3.0 / -3.5/-16	199,4	500 x 350	+15/+4.0 / -4.0/-18	139,54
490 x 220	+13/+3.0 / -3.5/-16	195,52	500 x 360	+15/+4.0 / -4.0/-18	133,12
490 x 230	+13/+3.0 / -3.5/-16	191,44	500 x 370	+15/+4.0 / -4.0/-18	126,52
490 x 240	+13/+3.0 / -3.5/-16	187,18	500 x 380	+15/+4.0 / -4.0/-18	119,74
490 x 250	+13/+3.0 / -3.5/-16	182,72	500 x 390	+15/+4.0 / -4.0/-18	112,77
490 x 260	+13/+3.0 / -3.5/-16	178,08	500 x 400	+15/+4.0 / -4.0/-18	105,61
490 x 270	+13/+3.0 / -3.5/-16	173,24	500 x 410	+15/+4.0 / -4.0/-18	98,27
490 x 280	+13/+3.0 / -3.5/-16	169,69	500 x 420	+15/+4.0 / -4.0/-18	90,74
490 x 290	+13/+3.0 / -3.5/-16	164,58	500 x 430	+15/+4.0 / -4.0/-18	83,03
490 x 300	+13/+3.0 / -3.5/-16	159,28	500 x 440	+15/+4.0 / -4.0/-18	75,13
490 x 310	+13/+3.0 / -3.5/-16	153,79	500 x 450	+15/+4.0 / -4.0/-18	67,04
490 x 320	+13/+3.0 / -3.5/-16	148,12	500 x 460	+15/+4.0 / -4.0/-18	58,77
490 x 330	+13/+3.0 / -3.5/-16	142,27	500 x 470	+15/+4.0 / -4.0/-18	50,31
490 x 340	+13/+3.0 / -3.5/-16	136,23	500 x 480	+15/+4.0 / -4.0/-18	41,67
490 x 350	+13/+3.0 / -3.5/-16	130	500 x 490	+15/+4.0 / -4.0/-18	32,84
490 x 360	+13/+3.0 / -3.5/-16	123,59	510 x 300	+15/+4.0 / -4.0/-18	181,92
490 x 370	+13/+3.0 / -3.5/-16	116,99	510 x 310	+15/+4.0 / -4.0/-18	176,53
490 x 380	+13/+3.0 / -3.5/-16	110,21	510 x 320	+15/+4.0 / -4.0/-18	170,95
490 x 390	+13/+3.0 / -3.5/-16	103,23	510 x 330	+15/+4.0 / -4.0/-18	165,19
490 x 400	+13/+3.0 / -3.5/-16	96,08	510 x 340	+15/+4.0 / -4.0/-18	159,24
490 x 410	+13/+3.0 / -3.5/-16	88,74	510 x 350	+15/+4.0 / -4.0/-18	153,11
490 x 420	+13/+3.0 / -3.5/-16	81,21	510 x 360	+15/+4.0 / -4.0/-18	146,79
490 x 430	+13/+3.0 / -3.5/-16	73,49	510 x 370	+15/+4.0 / -4.0/-18	140,28
490 x 440	+13/+3.0 / -3.5/-16	65,59	510 x 380	+15/+4.0 / -4.0/-18	133,59
490 x 450	+13/+3.0 / -3.5/-16	57,51	510 x 390	+15/+4.0 / -4.0/-18	126,71
490 x 460	+13/+3.0 / -3.5/-16	49,24	510 x 400	+15/+4.0 / -4.0/-18	119,65
490 x 470	+13/+3.0 / -3.5/-16	40,78	510 x 410	+15/+4.0 / -4.0/-18	112,4
490 x 480	+13/+3.0 / -3.5/-16	32,14	510 x 420	+15/+4.0 / -4.0/-18	104,97
500 x 150	+15/+4.0 / -4.0/-18	228,36	510 x 430	+15/+4.0 / -4.0/-18	97,35
500 x 160	+15/+4.0 / -4.0/-18	225,6	510 x 440	+15/+4.0 / -4.0/-18	89,54
500 x 170	+15/+4.0 / -4.0/-18	222,66	510 x 450	+15/+4.0 / -4.0/-18	81,55
500 x 180	+15/+4.0 / -4.0/-18	219,54	510 x 460	+15/+4.0 / -4.0/-18	73,37

Largo standard: 3000 mm. 2000 mm. y 1000 mm.
Standard length: 3000 mm. 2000 mm. and 1000 mm.
Longueur standard: 3000 mm. 2000 mm. et 1000 mm.
Standardlänge: 3000 mm. 2000 mm. und 1000 mm.

Otras dimensiones y largos bajo consulta
Other dimensions and lengths on request
D'autres dimensions et longueurs sur demande
Andere Nennmasse und Längen auf anfrage

Datos técnicos en página nº 94-106
Technical data in page nº 94-106
Caractéristiques techniques, voir page nº 94-106
Materialrichtwerte siehe nº 94-106

Ø PA6 G / PA6 G MOS² / PA6 G OIL

Tubos / Tubes / Ébauches / Hohlstäbe / Forati

Diámetro mm. ØxØ Diameter mm. ØxØ Diametre mm. ØxØ Durchmesser mm. ØxØ	Tolerancia mm. Tolérance mm. Toleranz mm. Tolleranza mm.	Peso aprox. Kg/m. Apr. weight Kg/m. Poids th. Kg/m. Ca. Gewicht Kg/m.	Diámetro mm. ØxØ Diameter mm. ØxØ Diametre mm. ØxØ Durchmesser mm. ØxØ	Tolerancia mm. Tolérance mm. Toleranz mm. Tolleranza mm.	Peso aprox. Kg/m. Apr. weight Kg/m. Poids th. Kg/m. Ca. Gewicht Kg/m.
510 x 470	+15/+4.0 / -4.0/-18	65	530 x 520	+15/+4.0 / -4.0/-18	40,38
510 x 480	+15/+4.0 / -4.0/-18	56,45	540 x 300	+15/+4.0 / -4.0/-18	216,34
510 x 490	+15/+4.0 / -4.0/-18	47,72	540 x 310	+15/+4.0 / -4.0/-18	210,84
510 x 500	+15/+4.0 / -4.0/-18	38,79	540 x 320	+15/+4.0 / -4.0/-18	201,21
520 x 300	+15/+4.0 / -4.0/-18	191,82	540 x 330	+15/+4.0 / -4.0/-18	195,45
520 x 310	+15/+4.0 / -4.0/-18	186,43	540 x 340	+15/+4.0 / -4.0/-18	189,5
520 x 320	+15/+4.0 / -4.0/-18	180,85	540 x 350	+15/+4.0 / -4.0/-18	183,37
520 x 330	+15/+4.0 / -4.0/-18	175,09	540 x 360	+15/+4.0 / -4.0/-18	177,05
520 x 340	+15/+4.0 / -4.0/-18	169,14	540 x 370	+15/+4.0 / -4.0/-18	170,54
520 x 350	+15/+4.0 / -4.0/-18	163,01	540 x 380	+15/+4.0 / -4.0/-18	163,85
520 x 360	+15/+4.0 / -4.0/-18	156,69	540 x 390	+15/+4.0 / -4.0/-18	156,97
520 x 370	+15/+4.0 / -4.0/-18	150,18	540 x 400	+15/+4.0 / -4.0/-18	149,91
520 x 380	+15/+4.0 / -4.0/-18	143,49	540 x 410	+15/+4.0 / -4.0/-18	142,66
520 x 390	+15/+4.0 / -4.0/-18	136,61	540 x 420	+15/+4.0 / -4.0/-18	135,23
520 x 400	+15/+4.0 / -4.0/-18	129,55	540 x 430	+15/+4.0 / -4.0/-18	127,6
520 x 410	+15/+4.0 / -4.0/-18	122,3	540 x 440	+15/+4.0 / -4.0/-18	119,8
520 x 420	+15/+4.0 / -4.0/-18	114,87	540 x 450	+15/+4.0 / -4.0/-18	111,8
520 x 430	+15/+4.0 / -4.0/-18	107,24	540 x 460	+15/+4.0 / -4.0/-18	103,63
520 x 440	+15/+4.0 / -4.0/-18	99,44	540 x 470	+15/+4.0 / -4.0/-18	95,26
520 x 450	+15/+4.0 / -4.0/-18	91,45	540 x 480	+15/+4.0 / -4.0/-18	86,71
520 x 460	+15/+4.0 / -4.0/-18	83,27	540 x 490	+15/+4.0 / -4.0/-18	77,97
520 x 470	+15/+4.0 / -4.0/-18	74,9	540 x 500	+15/+4.0 / -4.0/-18	69,05
520 x 480	+15/+4.0 / -4.0/-18	66,35	540 x 510	+15/+4.0 / -4.0/-18	59,94
520 x 490	+15/+4.0 / -4.0/-18	57,61	540 x 520	+15/+4.0 / -4.0/-18	50,65
520 x 500	+15/+4.0 / -4.0/-18	48,69	540 x 530	+15/+4.0 / -4.0/-18	41,17
520 x 510	+15/+4.0 / -4.0/-18	39,58	550 x 300	+15/+4.0 / -4.0/-18	225
530 x 300	+15/+4.0 / -4.0/-18	201,91	550 x 310	+15/+4.0 / -4.0/-18	221,4
530 x 310	+15/+4.0 / -4.0/-18	196,52	550 x 320	+15/+4.0 / -4.0/-18	215,8
530 x 320	+15/+4.0 / -4.0/-18	190,94	550 x 330	+15/+4.0 / -4.0/-18	205,91
530 x 330	+15/+4.0 / -4.0/-18	185,18	550 x 340	+15/+4.0 / -4.0/-18	199,96
530 x 340	+15/+4.0 / -4.0/-18	179,23	550 x 350	+15/+4.0 / -4.0/-18	193,83
530 x 350	+15/+4.0 / -4.0/-18	173,1	550 x 360	+15/+4.0 / -4.0/-18	187,51
530 x 360	+15/+4.0 / -4.0/-18	166,78	550 x 370	+15/+4.0 / -4.0/-18	181
530 x 370	+15/+4.0 / -4.0/-18	160,27	550 x 380	+15/+4.0 / -4.0/-18	174,31
530 x 380	+15/+4.0 / -4.0/-18	153,58	550 x 390	+15/+4.0 / -4.0/-18	167,43
530 x 390	+15/+4.0 / -4.0/-18	146,7	550 x 400	+15/+4.0 / -4.0/-18	160,37
530 x 400	+15/+4.0 / -4.0/-18	139,64	550 x 410	+15/+4.0 / -4.0/-18	153,12
530 x 410	+15/+4.0 / -4.0/-18	132,39	550 x 420	+15/+4.0 / -4.0/-18	145,69
530 x 420	+15/+4.0 / -4.0/-18	124,95	550 x 430	+15/+4.0 / -4.0/-18	138,06
530 x 430	+15/+4.0 / -4.0/-18	117,33	550 x 440	+15/+4.0 / -4.0/-18	130,26
530 x 440	+15/+4.0 / -4.0/-18	109,52	550 x 450	+15/+4.0 / -4.0/-18	122,26
530 x 450	+15/+4.0 / -4.0/-18	101,53	550 x 460	+15/+4.0 / -4.0/-18	114,09
530 x 460	+15/+4.0 / -4.0/-18	93,35	550 x 470	+15/+4.0 / -4.0/-18	105,72
530 x 470	+15/+4.0 / -4.0/-18	84,99	550 x 480	+15/+4.0 / -4.0/-18	97,17
530 x 480	+15/+4.0 / -4.0/-18	76,44	550 x 490	+15/+4.0 / -4.0/-18	88,43
530 x 490	+15/+4.0 / -4.0/-18	67,7	550 x 500	+15/+4.0 / -4.0/-18	79,51
530 x 500	+15/+4.0 / -4.0/-18	58,78	550 x 510	+15/+4.0 / -4.0/-18	70,4
530 x 510	+15/+4.0 / -4.0/-18	49,67	550 x 520	+15/+4.0 / -4.0/-18	61,11

Largo standard: 3000 mm. 2000 mm. y 1000 mm.
Standard length: 3000 mm. 2000 mm. and 1000 mm.
Longueur standard: 3000 mm. 2000 mm. et 1000 mm.
Standardlänge: 3000 mm. 2000 mm. und 1000 mm.

Otras dimensiones y largos bajo consulta
Other dimensions and lengths on request
D'autres dimensions et longueurs sur demande
Andere Nennmasse und Längen auf anfrage

Datos técnicos en página nº 94-106
Technical data in page nº 94-106
Caractéristiques techniques, voir page nº 94-106
Materialrichtwerte siehe nº 94-106

Ø PA6 G / PA6 G MOS² / PA6 G OIL

Tubos / Tubes / Ébauches / Hohlstäbe / Forati

Diámetro mm. ØxØ Diameter mm. ØxØ Diametre mm. ØxØ Durchmesser mm. ØxØ	Tolerancia mm. Tolérance mm. Toleranz mm. Tolleranza mm.	Peso aprox. Kg/m. Apr. weight Kg/m. Poids th. Kg/m. Ca. Gewicht Kg/m.	Diámetro mm. ØxØ Diameter mm. ØxØ Diametre mm. ØxØ Durchmesser mm. ØxØ	Tolerancia mm. Tolérance mm. Toleranz mm. Tolleranza mm.	Peso aprox. Kg/m. Apr. weight Kg/m. Poids th. Kg/m. Ca. Gewicht Kg/m.
550 x 530	+15/+4.0 / -4.0/-18	51,63	570 x 500	+15/+4.0 / -4.0/-18	100,99
550 x 540	+15/+4.0 / -4.0/-18	41,96	570 x 510	+15/+4.0 / -4.0/-18	91,88
560 x 300	+15/+4.0 / -4.0/-18	237,86	570 x 520	+15/+4.0 / -4.0/-18	82,59
560 x 310	+15/+4.0 / -4.0/-18	232,36	570 x 530	+15/+4.0 / -4.0/-18	73,11
560 x 320	+15/+4.0 / -4.0/-18	226,68	570 x 540	+15/+4.0 / -4.0/-18	63,44
560 x 330	+15/+4.0 / -4.0/-18	220,8	570 x 550	+15/+4.0 / -4.0/-18	53,59
560 x 340	+15/+4.0 / -4.0/-18	214,6	570 x 560	+15/+4.0 / -4.0/-18	43,55
560 x 350	+15/+4.0 / -4.0/-18	204,48	580 x 300	+15/+4.0 / -4.0/-18	260,14
560 x 360	+15/+4.0 / -4.0/-18	198,16	580 x 310	+15/+4.0 / -4.0/-18	254,64
560 x 370	+15/+4.0 / -4.0/-18	191,65	580 x 320	+15/+4.0 / -4.0/-18	248,96
560 x 380	+15/+4.0 / -4.0/-18	184,96	580 x 330	+15/+4.0 / -4.0/-18	243,08
560 x 390	+15/+4.0 / -4.0/-18	178,08	580 x 340	+15/+4.0 / -4.0/-18	237,02
560 x 400	+15/+4.0 / -4.0/-18	171,02	580 x 350	+15/+4.0 / -4.0/-18	230,76
560 x 410	+15/+4.0 / -4.0/-18	163,77	580 x 360	+15/+4.0 / -4.0/-18	224,32
560 x 420	+15/+4.0 / -4.0/-18	156,33	580 x 370	+15/+4.0 / -4.0/-18	217,68
560 x 430	+15/+4.0 / -4.0/-18	148,71	580 x 380	+15/+4.0 / -4.0/-18	206,81
560 x 440	+15/+4.0 / -4.0/-18	140,9	580 x 390	+15/+4.0 / -4.0/-18	199,93
560 x 450	+15/+4.0 / -4.0/-18	132,91	580 x 400	+15/+4.0 / -4.0/-18	192,87
560 x 460	+15/+4.0 / -4.0/-18	124,73	580 x 410	+15/+4.0 / -4.0/-18	185,62
560 x 470	+15/+4.0 / -4.0/-18	116,37	580 x 420	+15/+4.0 / -4.0/-18	178,19
560 x 480	+15/+4.0 / -4.0/-18	107,82	580 x 430	+15/+4.0 / -4.0/-18	170,56
560 x 490	+15/+4.0 / -4.0/-18	99,08	580 x 440	+15/+4.0 / -4.0/-18	162,76
560 x 500	+15/+4.0 / -4.0/-18	90,16	580 x 450	+15/+4.0 / -4.0/-18	154,76
560 x 510	+15/+4.0 / -4.0/-18	81,05	580 x 460	+15/+4.0 / -4.0/-18	146,59
560 x 520	+15/+4.0 / -4.0/-18	71,76	580 x 470	+15/+4.0 / -4.0/-18	138,22
560 x 530	+15/+4.0 / -4.0/-18	62,28	580 x 480	+15/+4.0 / -4.0/-18	129,67
560 x 540	+15/+4.0 / -4.0/-18	52,61	580 x 490	+15/+4.0 / -4.0/-18	120,93
560 x 550	+15/+4.0 / -4.0/-18	42,76	580 x 500	+15/+4.0 / -4.0/-18	112,01
570 x 300	+15/+4.0 / -4.0/-18	248,9	580 x 510	+15/+4.0 / -4.0/-18	102,9
570 x 310	+15/+4.0 / -4.0/-18	243,42	580 x 520	+15/+4.0 / -4.0/-18	93,61
570 x 320	+15/+4.0 / -4.0/-18	237,72	580 x 530	+15/+4.0 / -4.0/-18	84,13
570 x 330	+15/+4.0 / -4.0/-18	231,84	580 x 540	+15/+4.0 / -4.0/-18	74,46
570 x 340	+15/+4.0 / -4.0/-18	225,78	580 x 550	+15/+4.0 / -4.0/-18	64,61
570 x 350	+15/+4.0 / -4.0/-18	219,54	580 x 560	+15/+4.0 / -4.0/-18	54,58
570 x 360	+15/+4.0 / -4.0/-18	213,08	580 x 570	+15/+4.0 / -4.0/-18	44,35
570 x 370	+15/+4.0 / -4.0/-18	202,48	590 x 300	+15/+4.0 / -4.0/-18	271,58
570 x 380	+15/+4.0 / -4.0/-18	195,79	590 x 310	+15/+4.0 / -4.0/-18	266,08
570 x 390	+15/+4.0 / -4.0/-18	188,91	590 x 320	+15/+4.0 / -4.0/-18	260,38
570 x 400	+15/+4.0 / -4.0/-18	181,85	590 x 330	+15/+4.0 / -4.0/-18	254,52
570 x 410	+15/+4.0 / -4.0/-18	174,6	590 x 340	+15/+4.0 / -4.0/-18	248,44
570 x 420	+15/+4.0 / -4.0/-18	167,17	590 x 350	+15/+4.0 / -4.0/-18	242,2
570 x 430	+15/+4.0 / -4.0/-18	159,54	590 x 360	+15/+4.0 / -4.0/-18	235,74
570 x 440	+15/+4.0 / -4.0/-18	151,74	590 x 370	+15/+4.0 / -4.0/-18	229,12
570 x 450	+15/+4.0 / -4.0/-18	143,74	590 x 380	+15/+4.0 / -4.0/-18	222,3
570 x 460	+15/+4.0 / -4.0/-18	135,57	590 x 390	+15/+4.0 / -4.0/-18	215,28
570 x 470	+15/+4.0 / -4.0/-18	127,2	590 x 400	+15/+4.0 / -4.0/-18	204,08
570 x 480	+15/+4.0 / -4.0/-18	118,65	590 x 410	+15/+4.0 / -4.0/-18	196,83
570 x 490	+15/+4.0 / -4.0/-18	109,91	590 x 420	+15/+4.0 / -4.0/-18	189,39

Largo standard: 3000 mm. 2000 mm. y 1000 mm.
Standard length: 3000 mm. 2000 mm. and 1000 mm.
Longueur standard: 3000 mm. 2000 mm. et 1000 mm.
Standardlänge: 3000 mm. 2000 mm. und 1000 mm.

Otras dimensiones y largos bajo consulta
Other dimensions and lengths on request
D'autres dimensions et longueurs sur demande
Andere Nennmasse und Längen auf anfrage

Datos técnicos en página nº 94-106
Technical data in page nº 94-106
Caractéristiques techniques, voir page nº 94-106
Materialrichtwerte siehe nº 94-106

Ø PA6 G / PA6 G MOS² / PA6 G OIL

Tubos / Tubes / Ébauches / Hohlstäbe / Forati

Diámetro mm. ØxØ Diameter mm. ØxØ Diametre mm. ØxØ Durchmesser mm. ØxØ	Tolerancia mm. Tolérance mm. Toleranz mm. Tolleranza mm.	Peso aprox. Kg/m. Apr. weight Kg/m. Poids th. Kg/m. Ca. Gewicht Kg/m.	Diámetro mm. ØxØ Diameter mm. ØxØ Diametre mm. ØxØ Durchmesser mm. ØxØ	Tolerancia mm. Tolérance mm. Toleranz mm. Tolleranza mm.	Peso aprox. Kg/m. Apr. weight Kg/m. Poids th. Kg/m. Ca. Gewicht Kg/m.
590 x 430	+15/+4.0 / -4.0/-18	181,77	610 x 320	+15/+4.0 / -4.0/-18	283,82
590 x 440	+15/+4.0 / -4.0/-18	173,96	610 x 330	+15/+4.0 / -4.0/-18	277,94
590 x 450	+15/+4.0 / -4.0/-18	165,97	610 x 340	+15/+4.0 / -4.0/-18	271,88
590 x 460	+15/+4.0 / -4.0/-18	157,79	610 x 350	+15/+4.0 / -4.0/-18	265,62
590 x 470	+15/+4.0 / -4.0/-18	149,43	610 x 360	+15/+4.0 / -4.0/-18	259,18
590 x 480	+15/+4.0 / -4.0/-18	140,88	610 x 370	+15/+4.0 / -4.0/-18	252,54
590 x 490	+15/+4.0 / -4.0/-18	132,14	610 x 380	+15/+4.0 / -4.0/-18	245,72
590 x 500	+15/+4.0 / -4.0/-18	123,22	610 x 390	+15/+4.0 / -4.0/-18	238,7
590 x 510	+15/+4.0 / -4.0/-18	114,11	610 x 400	+15/+4.0 / -4.0/-18	231,5
590 x 520	+15/+4.0 / -4.0/-18	104,82	610 x 410	+15/+4.0 / -4.0/-18	224,12
590 x 530	+15/+4.0 / -4.0/-18	95,34	610 x 420	+15/+4.0 / -4.0/-18	216,54
590 x 540	+15/+4.0 / -4.0/-18	85,67	610 x 430	+15/+4.0 / -4.0/-18	204,75
590 x 550	+15/+4.0 / -4.0/-18	75,82	610 x 440	+15/+4.0 / -4.0/-18	196,94
590 x 560	+15/+4.0 / -4.0/-18	65,78	610 x 450	+15/+4.0 / -4.0/-18	188,95
590 x 570	+15/+4.0 / -4.0/-18	55,56	610 x 460	+15/+4.0 / -4.0/-18	180,77
590 x 580	+15/+4.0 / -4.0/-18	45,15	610 x 470	+15/+4.0 / -4.0/-18	172,4
600 x 300	+15/+4.0 / -4.0/-18	283,18	610 x 480	+15/+4.0 / -4.0/-18	163,85
600 x 310	+15/+4.0 / -4.0/-18	277,7	610 x 490	+15/+4.0 / -4.0/-18	155,12
600 x 320	+15/+4.0 / -4.0/-18	272	610 x 500	+15/+4.0 / -4.0/-18	146,19
600 x 330	+15/+4.0 / -4.0/-18	266,12	610 x 510	+15/+4.0 / -4.0/-18	137,09
600 x 340	+15/+4.0 / -4.0/-18	260,06	610 x 520	+15/+4.0 / -4.0/-18	127,79
600 x 350	+15/+4.0 / -4.0/-18	253,82	610 x 530	+15/+4.0 / -4.0/-18	118,31
600 x 360	+15/+4.0 / -4.0/-18	247,36	610 x 540	+15/+4.0 / -4.0/-18	108,65
600 x 370	+15/+4.0 / -4.0/-18	240,74	610 x 550	+15/+4.0 / -4.0/-18	98,79
600 x 380	+15/+4.0 / -4.0/-18	233,92	610 x 560	+15/+4.0 / -4.0/-18	88,76
600 x 390	+15/+4.0 / -4.0/-18	226,9	610 x 570	+15/+4.0 / -4.0/-18	78,53
600 x 400	+15/+4.0 / -4.0/-18	219,7	610 x 580	+15/+4.0 / -4.0/-18	68,12
600 x 410	+15/+4.0 / -4.0/-18	212,3	610 x 590	+15/+4.0 / -4.0/-18	57,53
600 x 420	+15/+4.0 / -4.0/-18	200,7	610 x 600	+15/+4.0 / -4.0/-18	46,75
600 x 430	+15/+4.0 / -4.0/-18	193,17	620 x 300	+15/+4.0 / -4.0/-18	307
600 x 440	+15/+4.0 / -4.0/-18	185,36	620 x 310	+15/+4.0 / -4.0/-18	301,5
600 x 450	+15/+4.0 / -4.0/-18	177,37	620 x 320	+15/+4.0 / -4.0/-18	295,82
600 x 460	+15/+4.0 / -4.0/-18	169,19	620 x 330	+15/+4.0 / -4.0/-18	289,94
600 x 470	+15/+4.0 / -4.0/-18	160,82	620 x 340	+15/+4.0 / -4.0/-18	283,88
600 x 480	+15/+4.0 / -4.0/-18	152,27	620 x 350	+15/+4.0 / -4.0/-18	277,62
600 x 490	+15/+4.0 / -4.0/-18	143,54	620 x 360	+15/+4.0 / -4.0/-18	271,18
600 x 500	+15/+4.0 / -4.0/-18	134,61	620 x 370	+15/+4.0 / -4.0/-18	264,54
600 x 510	+15/+4.0 / -4.0/-18	125,51	620 x 380	+15/+4.0 / -4.0/-18	257,72
600 x 520	+15/+4.0 / -4.0/-18	116,21	620 x 390	+15/+4.0 / -4.0/-18	250,7
600 x 530	+15/+4.0 / -4.0/-18	106,73	620 x 400	+15/+4.0 / -4.0/-18	243,5
600 x 540	+15/+4.0 / -4.0/-18	97,07	620 x 410	+15/+4.0 / -4.0/-18	236,12
600 x 550	+15/+4.0 / -4.0/-18	87,21	620 x 420	+15/+4.0 / -4.0/-18	228,52
600 x 560	+15/+4.0 / -4.0/-18	77,18	620 x 430	+15/+4.0 / -4.0/-18	220,76
600 x 570	+15/+4.0 / -4.0/-18	66,95	620 x 440	+15/+4.0 / -4.0/-18	212,8
600 x 580	+15/+4.0 / -4.0/-18	56,54	620 x 450	+15/+4.0 / -4.0/-18	200,71
600 x 590	+15/+4.0 / -4.0/-18	45,95	620 x 460	+15/+4.0 / -4.0/-18	192,54
610 x 300	+15/+4.0 / -4.0/-18	295	620 x 470	+15/+4.0 / -4.0/-18	184,17
610 x 310	+15/+4.0 / -4.0/-18	289,5	620 x 480	+15/+4.0 / -4.0/-18	175,62

Largo standard: 3000 mm. 2000 mm. y 1000 mm.
Standard length: 3000 mm. 2000 mm. and 1000 mm.
Longueur standard: 3000 mm. 2000 mm. et 1000 mm.
Standardlänge: 3000 mm. 2000 mm. und 1000 mm.

Otras dimensiones y largos bajo consulta
Other dimensions and lengths on request
D'autres dimensions et longueurs sur demande
Andere Nennmasse und Längen auf anfrage

Datos técnicos en página nº 94-106
Technical data in page nº 94-106
Caractéristiques techniques, voir page nº 94-106
Materialrichtwerte siehe nº 94-106

Ø PA6 G / PA6 G MOS² / PA6 G OIL

Tubos / Tubes / Ébauches / Hohlstäbe / Forati

Diámetro mm. ØxØ Diameter mm. ØxØ Diametre mm. ØxØ Durchmesser mm. ØxØ	Tolerancia mm. Tolérance mm. Toleranz mm. Tolleranza mm.	Peso aprox. Kg/m. Apr. weight Kg/m. Poids th. Kg/m. Ca. Gewicht Kg/m.	Diámetro mm. ØxØ Diameter mm. ØxØ Diametre mm. ØxØ Durchmesser mm. ØxØ	Tolerancia mm. Tolérance mm. Toleranz mm. Tolleranza mm.	Peso aprox. Kg/m. Apr. weight Kg/m. Poids th. Kg/m. Ca. Gewicht Kg/m.
620 x 490	+15/+4.0 / -4.0/-18	166,88	640 x 320	+15/+4.0 / -4.0/-18	320,38
620 x 500	+15/+4.0 / -4.0/-18	157,96	640 x 330	+15/+4.0 / -4.0/-18	314,5
620 x 510	+15/+4.0 / -4.0/-18	148,85	640 x 340	+15/+4.0 / -4.0/-18	308,44
620 x 520	+15/+4.0 / -4.0/-18	139,56	640 x 350	+15/+4.0 / -4.0/-18	302,18
620 x 530	+15/+4.0 / -4.0/-18	130,08	640 x 360	+15/+4.0 / -4.0/-18	295,74
620 x 540	+15/+4.0 / -4.0/-18	120,41	640 x 370	+15/+4.0 / -4.0/-18	289,1
620 x 550	+15/+4.0 / -4.0/-18	110,56	640 x 380	+15/+4.0 / -4.0/-18	282,28
620 x 560	+15/+4.0 / -4.0/-18	100,52	640 x 390	+15/+4.0 / -4.0/-18	275,28
620 x 570	+15/+4.0 / -4.0/-18	90,3	640 x 400	+15/+4.0 / -4.0/-18	268,06
620 x 580	+15/+4.0 / -4.0/-18	79,89	640 x 410	+15/+4.0 / -4.0/-18	260,68
620 x 590	+15/+4.0 / -4.0/-18	69,3	640 x 420	+15/+4.0 / -4.0/-18	253,1
620 x 600	+15/+4.0 / -4.0/-18	58,52	640 x 430	+15/+4.0 / -4.0/-18	245,32
620 x 610	+15/+4.0 / -4.0/-18	47,55	640 x 440	+15/+4.0 / -4.0/-18	237,36
630 x 300	+15/+4.0 / -4.0/-18	319,18	640 x 450	+15/+4.0 / -4.0/-18	229,22
630 x 310	+15/+4.0 / -4.0/-18	313,68	640 x 460	+15/+4.0 / -4.0/-18	220,88
630 x 320	+15/+4.0 / -4.0/-18	308	640 x 470	+15/+4.0 / -4.0/-18	208,27
630 x 330	+15/+4.0 / -4.0/-18	302,12	640 x 480	+15/+4.0 / -4.0/-18	199,72
630 x 340	+15/+4.0 / -4.0/-18	296,06	640 x 490	+15/+4.0 / -4.0/-18	190,98
630 x 350	+15/+4.0 / -4.0/-18	289,8	640 x 500	+15/+4.0 / -4.0/-18	182,06
630 x 360	+15/+4.0 / -4.0/-18	283,36	640 x 510	+15/+4.0 / -4.0/-18	172,95
630 x 370	+15/+4.0 / -4.0/-18	276,72	640 x 520	+15/+4.0 / -4.0/-18	163,65
630 x 380	+15/+4.0 / -4.0/-18	269,9	640 x 530	+15/+4.0 / -4.0/-18	154,17
630 x 390	+15/+4.0 / -4.0/-18	262,9	640 x 540	+15/+4.0 / -4.0/-18	144,51
630 x 400	+15/+4.0 / -4.0/-18	255,7	640 x 550	+15/+4.0 / -4.0/-18	134,66
630 x 410	+15/+4.0 / -4.0/-18	248,3	640 x 560	+15/+4.0 / -4.0/-18	124,62
630 x 420	+15/+4.0 / -4.0/-18	240,72	640 x 570	+15/+4.0 / -4.0/-18	114,4
630 x 430	+15/+4.0 / -4.0/-18	232,94	640 x 580	+15/+4.0 / -4.0/-18	103,99
630 x 440	+15/+4.0 / -4.0/-18	224,98	640 x 590	+15/+4.0 / -4.0/-18	93,39
630 x 450	+15/+4.0 / -4.0/-18	216,84	640 x 600	+15/+4.0 / -4.0/-18	82,61
630 x 460	+15/+4.0 / -4.0/-18	204,49	640 x 610	+15/+4.0 / -4.0/-18	71,64
630 x 470	+15/+4.0 / -4.0/-18	196,12	640 x 620	+15/+4.0 / -4.0/-18	60,49
630 x 480	+15/+4.0 / -4.0/-18	187,57	640 x 630	+15/+4.0 / -4.0/-18	49,15
630 x 490	+15/+4.0 / -4.0/-18	178,84	650 x 300	+15/+4.0 / -4.0/-18	344,14
630 x 500	+15/+4.0 / -4.0/-18	169,92	650 x 310	+15/+4.0 / -4.0/-18	338,64
630 x 510	+15/+4.0 / -4.0/-18	160,81	650 x 320	+15/+4.0 / -4.0/-18	332,94
630 x 520	+15/+4.0 / -4.0/-18	151,51	650 x 330	+15/+4.0 / -4.0/-18	327,08
630 x 530	+15/+4.0 / -4.0/-18	142,03	650 x 340	+15/+4.0 / -4.0/-18	321
630 x 540	+15/+4.0 / -4.0/-18	132,37	650 x 350	+15/+4.0 / -4.0/-18	314,76
630 x 550	+15/+4.0 / -4.0/-18	122,52	650 x 360	+15/+4.0 / -4.0/-18	308,3
630 x 560	+15/+4.0 / -4.0/-18	112,48	650 x 370	+15/+4.0 / -4.0/-18	301,68
630 x 570	+15/+4.0 / -4.0/-18	102,25	650 x 380	+15/+4.0 / -4.0/-18	294,86
630 x 580	+15/+4.0 / -4.0/-18	91,85	650 x 390	+15/+4.0 / -4.0/-18	287,84
630 x 590	+15/+4.0 / -4.0/-18	81,25	650 x 400	+15/+4.0 / -4.0/-18	280,64
630 x 600	+15/+4.0 / -4.0/-18	70,47	650 x 410	+15/+4.0 / -4.0/-18	273,24
630 x 610	+15/+4.0 / -4.0/-18	59,5	650 x 420	+15/+4.0 / -4.0/-18	265,66
630 x 620	+15/+4.0 / -4.0/-18	48,35	650 x 430	+15/+4.0 / -4.0/-18	257,9
640 x 300	+15/+4.0 / -4.0/-18	331,56	650 x 440	+15/+4.0 / -4.0/-18	249,94
640 x 310	+15/+4.0 / -4.0/-18	326,06	650 x 450	+15/+4.0 / -4.0/-18	241,78

Largo standard: 3000 mm. 2000 mm. y 1000 mm.
Standard length: 3000 mm. 2000 mm. and 1000 mm.
Longueur standard: 3000 mm. 2000 mm. et 1000 mm.
Standardlänge: 3000 mm. 2000 mm. und 1000 mm.

Otras dimensiones y largos bajo consulta
Other dimensions and lengths on request
D'autres dimensions et longueurs sur demande
Andere Nennmasse und Längen auf anfrage

Datos técnicos en página nº 94-106
Technical data in page nº 94-106
Caractéristiques techniques, voir page nº 94-106
Materialrichtwerte siehe nº 94-106

PA6 G HS BLUE



Nylon MC con estabilizador de calor azul. La estabilización del calor reduce la oxidación y la degradación molecular a elevadas temperaturas, para aumentar la duración del material a elevadas temperaturas. Aunque tiene las mismas características que el PA6G, es más fácil de trabajar y tiene una mejor resistencia a los rayos UV que PA6G natural.

Características principales:

- Mejor resistencia al calor que el PA6G natural.
- Bajo coeficiente de fricción y autolubricación.
- Elevada resistencia a la tensión y compresión.
- Resistente a los agentes atmosféricos y buena resistencia a las bajas temperaturas.

Datos técnicos en página nº 94-106.



MC Nylon with a heat stabilizer in blue color. The heat stabilizer reduces oxidation and molecular degradation at high temperatures, extending the lifetime of the material at high temperatures. Although it retains the general features of PA6G it is easier to machine and U.V. ray resistance is better than that of natural PA6G.

Key Characteristics:

- Self-lubricating with low friction coefficient.
- Heat resistance better than natural PA6G.
- Greater fatigue resistance than natural PA6G.
- Weatherproof and good resistance at low temperature.

Technical data in page nº 94-106.



Nylon coulé stabilisé à la chaleur couleur bleu. Le stabilisant à la chaleur va réduire l'oxydation et la dégradation moléculaire à haute température, en augmentant la durée. Même s'il maintient les caractéristiques principales de PA6G, il est facile à usiner et sa résistance aux rayons UV est plus élevée que celui de PA6G.

Caractéristiques Clés:

- Résistance à la traction et à la compression comme PA6G.
- Résistance à la chaleur.
- Résistance élevée à la fatigue.
- Autolubrification, le coefficient de frottement est bas.

Caractéristiques techniques, voir page nº 94-106.



Gußpolyamid, modifiziert durch Beigabe von Wärmestabilisator Blau. Der Wärmestabilisator reduziert die Oxydation und die Molekularzerlegung unter höheren Temperaturen um die Dauer zu verlängern. Eigenschaftsbild sehr dem PA6G. ähnlich aber es lässt sich besser verarbeiten und es ist besser UV-beständiger als PA6G.

Haupteigenschaften :

- Selbstschmierend.
- Abriebfestigkeit, besser als bei PA6G.
- Reiss und Druckfestigkeit ähnlich dem PA6G .
- Alterungsbeständig und beständig bei niedrigen Temperaturen.

Materialrichtwerte seite nº 94-106.



Nylon 6 colato con stabilizzante al calore blu. lo stabilizzante al calore riduce l'ossidazione e la degradazione molecolare ad alte temperature, in modo da aumentarne la durata . Pur avendo le stesse caratteristiche generali del PA6G è facile da lavorare e la sua resistenza aglu U.V. è migliore del PA6G naturale.

Caratteristiche principali:

- Autolubrificante, basso coefficiente d' attrito.
- Resistenza al calore migliore del PA6G naturale.
- Superiore resistenza all'urto del PA6G e elevata resistenza alla fatica.
- Resistenza all' invecchiamento.

Caratteristiche pagina nº 94-106.



PA6 G HS BLUE

Barras / Rods / Barres / Rundstäbe / Tondi

Diámetro mm. Ø Diameter mm. Ø Diametre mm. Ø Durchmesser mm. Ø	Tolerancia mm. Tolérance mm. Toleranz mm. Tolleranza mm.	Peso aprox. Kg/m. Apr. weight Kg/m. Poids th. Kg/m. Ca. Gewicht Kg/m.
100	+1 / +4	9,9
105	+1.5 / +5	11,1
110	+1.5 / +5	12,2
115	+1.5 / +5	12,6
120	+1.5 / +5	13,7
125	+1.5 / +5	15,2
130	+1.5 / +5	16,6
135	+1.5 / +5	18,1
140	+1.5 / +5	19,1
145	+1.5 / +5	20,1
150	+1.5 / +5	21,7
155	+1.5 / +5	23,1
160	+2 / +7	24,5
165	+2 / +7	26,9
170	+2 / +7	28,7
175	+2 / +7	30,6
180	+2 / +7	31,3
190	+2 / +7	34,6
200	+2 / +7	39,5
210	+3 / +9	43,3
220	+3 / +9	44,5
225	+3 / +9	49,2
230	+3 / +9	51,8
240	+3 / +9	56
250	+3 / +9	60,9
260	+3 / +9	65,6
270	+3 / +9	70,9
275	+3 / +9	72,6
280	+3 / +9	75,8
290	+3 / +9	81
300	+3 / +9	86,9
310	+4 / +11	94,1
320	+4 / +11	99,8
325	+4 / +11	102,7
330	+4 / +11	105,7
340	+4 / +11	111,8
350	+4 / +11	118,7
360	+4 / +11	125,1
370	+4 / +11	132,4
375	+4 / +11	135,7
380	+4 / +11	139,1
390	+4 / +11	146,8
400	+4 / +11	154

Largo standard: 1000 mm.
Standard length: 1000 mm.
Longueur standard: 1000 mm.
Standardlänge: 1000 mm.
Lunghezza standard: 1000 mm.

Otras dimensiones y largos bajo consulta
Other dimensions and lengths on request
D'autres dimensions et longueurs sur demande
Andere Nennmasse und Längen auf anfrage
Contattateci per dimensioni non in elenco

Datos técnicos en página nº 94-106
Technical data in page nº 94-106
Caractéristiques techniques, voir page nº 94-106
Materialrichtwerte seite nº 94-106
Caratteristiche pagina nº 94-106

PA6 G HS BLUE

Placas / Plates / Plaques / Platten / Lastre

Dimensión mm. ≠ Dimension mm. ≠ Nenmasse mm. ≠ Dimensioni mm. ≠	Tolerancia mm. Tolérance mm. Toleranz mm. Tolleranza mm.	Peso aprox. Kg/Ud. Apr. weight Kg/Pc. Poids th. Kg/Pl. Ca. Gewicht Kg/St.
2000 x 1000 x 20	+0.5 / +2.5	52,3
2000 x 1000 x 25	+0.5 / +2.5	64,4
2000 x 1000 x 30	+0.5 / +2.5	76,6
2000 x 1000 x 35	+0.5 / +2.5	88,7
2000 x 1000 x 40	+0.5 / +3.5	102,1
2000 x 1000 x 45	+0.5 / +3.5	114,2
2000 x 1000 x 50	+0.5 / +3.5	126,4
2000 x 1000 x 55	+0.5 / +3.5	138,5
2000 x 1000 x 60	+1 / +5	153,1
2000 x 1000 x 65	+1 / +5	165,3
2000 x 1000 x 70	+1 / +5	177,4
2000 x 1000 x 75	+1 / +5	189,6
2000 x 1000 x 80	+1 / +6	203
2000 x 1000 x 85	+1 / +6	215,1
2000 x 1000 x 90	+1 / +6	227,3
2000 x 1000 x 95	+1 / +6	239,4
2000 x 1000 x 100	+1 / +6	251,6
3050 x 1250 x 20	+0.5 / +2.5	99,7
3050 x 1250 x 25	+0.5 / +2.5	124,63
3050 x 1250 x 30	+0.5 / +2.5	149,56
3050 x 1250 x 35	+0.5 / +2.5	174,48
3050 x 1250 x 40	+0.5 / +3.5	199,41
3050 x 1250 x 45	+0.5 / +3.5	224,33
3050 x 1250 x 50	+0.5 / +3.5	249,26
3050 x 1250 x 55	+0.5 / +3.5	274,19
3050 x 1250 x 60	+1 / +5	299,11



Largo standard: 3000 mm. 2000 mm. y 1000 mm.
Standard length: 3000 mm. 2000 mm. and 1000 mm.
Longueur standard: 3000 mm. 2000 mm. et 1000 mm.
Standardlänge: 3000 mm. 2000 mm. und 1000 mm.
Lunghezza standard: 3000 mm. 2000 mm. e 1000 mm.

Otras dimensiones y largos bajo consulta
Other dimensions and lengths on request
D'autres dimensions et longueurs sur demande
Andere Nennmasse und Längen auf anfrage
Contattateci per dimensioni non in elenco

Datos técnicos en página nº 94-106
Technical data in page nº 94-106
Caractéristiques techniques, voir page nº 94-106
Materialrichtwerte siehe nº 94-106
Caratteristiche pagina nº 94-106

POM C / POM H



El polioximetileno, comúnmente llamado Acetal, es un polímero cristalino obtenido de la polimerización del formaldehído. Descubierta recientemente, ha tenido una rápida y enorme difusión por sus óptimas características mecánicas, por su estabilidad ante la humedad y por ser fácil de trabajar.

Características principales:

- Buen aislamiento eléctrico y cualidades dieléctricas.
- Baja absorción de humedad y disponibilidad de calidades conformes a la norma FDA.
- Excelente estabilidad dimensional y fácil de mecanizar.
- Excelente resistencia mecánica y rigidez.

Datos técnicos en página nº 94-106.



Polyoxymethylene, commonly known as Acetal, is a crystalline polymer obtained from the polymerization of formaldehyde. Discovered fairly recently, it has enjoyed rapid growth and large acceptance thanks to its excellent mechanical features, superb stability despite humidity and ease of machining.

Key Characteristics:

- Good electrical insulating and dielectric properties.
- Low moisture absorption and various FDA compliant grades available.
- Excellent dimensional stability and machinability.
- High mechanical strength and rigidity.

Technical data in page nº 94-106.



Le Polyoxyméthylène, communément appelé Acétal, est un polymère cristallin obtenue par la polymérisation du formaldéhyde. Découvert plutôt récemment, il a eu une diffusion large et rapide grâce à ses très bonnes caractéristiques mécaniques stables à l'humidité et une bonne usinabilité.

Caractéristiques Clés:

- Bonne isolation électrique et qualités diélectriques.
- Basse absorption d'humidité et disponibilité de grades conformes aux normes FDA.
- Excellente stabilité dimensionnelle et facilité d'usinage.
- Excellente résistance mécanique et rigidité.

Caractéristiques techniques, voir page nº 94-106.



Polyoxymethylene gewöhnlich Polyacetal genannt, ist ein kristallines Polymer, das aus der Polymerisation von Formaldehyd gewonnen wird. Hatte es Dank seiner ausgezeichneten mechanischen Eigenschaften, auch unter Einfluß von Feuchtigkeit, und seiner guten Verarbeitbarkeit eine rasche und große Verbreitung.

Haupteigenschaften :

- Gute elektrische Isolier und Nichtleitereigenschaften.
- Geringe Feuchtaufnahme und Verschiedene von der FDA zugelassene Typen.
- Hohe Dimensionsstabilität und gute maschinelle Bearbeitbarkeit.
- Hohe Festigkeit und Steifigkeit.

Materialrichtwerte siehe nº 94-106.



Poliossimetilene comunemente chiamato Resina Acetalica, è un polimero cristallino ottenuto per polimerizzazione della formaldeide, di relativamente recente scoperta, ha però avuto una veloce e larghissima diffusione per le ottime caratteristiche meccaniche stabili all'umidità e la buona lavorabilità.

Caratteristiche principali:

- Buone proprietà dielettriche e di isolamento elettrico.
- Bassa assorbimento d'acqua e idoneo al contatto con alimenti.
- Eccezionale stabilità dimensionale e lavorabilità alle macchine utensili.
- Elevata resistenza meccanica e rigidità.

Caratteristiche pagina nº 94-106.



POM C / POM H

Barras / Rods / Barres / Rundstäbe / Tondi

Diámetro mm. Ø Diameter mm. Ø Diametre mm. Ø Durchmesser mm. Ø	Tolerancia mm. Tolérance mm. Toleranz mm. Tolleranza mm.	Peso aprox. Kg/m. Apr. weight Kg/m. Poids th. Kg/m. Ca. Gewicht Kg/m.	Diámetro mm. Ø Diameter mm. Ø Diametre mm. Ø Durchmesser mm. Ø	Tolerancia mm. Tolérance mm. Toleranz mm. Tolleranza mm.	Peso aprox. Kg/m. Apr. weight Kg/m. Poids th. Kg/m. Ca. Gewicht Kg/m.
6	+0.1 / +0.4	0,047	110	+0.7 / +3.0	14,67
8	+0.1 / +0.5	0,083	120	+0.8 / +3.5	17,53
10	+0.1 / +0.5	0,127	125	+0.8 / +3.5	18,98
12	+0.2 / +0.7	0,185	130	+0.8 / +3.5	20,49
14	+0.2 / +0.7	0,248	135	+0.8 / +3.5	22,05
15	+0.2 / +0.7	0,283	140	+0.9 / +3.8	23,77
16	+0.2 / +0.7	0,32	150	+1.0 / +3.8	27,19
18	+0.2 / +0.7	0,41	160	+1.1 / +4.2	30,98
20	+0.2 / +0.7	0,50	170	+1.1 / +4.5	34,99
22	+0.2 / +0.9	0,61	175	+1.2 / +5.0	37,23
25	+0.2 / +0.9	0,77	180	+1.2 / +5.0	39,33
28	+0.2 / +0.9	0,96	190	+1.2 / +5.0	43,70
30	+0.2 / +0.9	1,10	200	+1.3 / +5.5	48,53
32	+0.2 / +0.9	1,25	210	+1.4 / +5.8	53,52
35	+0.2 / +1.1	1,51	220	+1.4 / +5.8	58,58
40	+0.2 / +1.1	1,95	230	+1.4 / +5.8	63,89
45	+0.3 / +1.3	2,47	240	+1.4 / +5.8	70,14
50	+0.3 / +1.3	3,03	250	+1.5 / +6.2	75,43
55	+0.3 / +1.3	3,64	260	+1.5 / +6.2	81,43
60	+0.3 / +1.6	4,37	270	+1.5 / +6.2	88,45
65	+0.3 / +1.6	5,10	280	+1.6 / +6.5	95,02
70	+0.3 / +1.6	5,90	290	+1.6 / +6.5	101,83
75	+0.3 / +1.6	6,75	300	+1.8 / +8.0	108,90
80	+0.4 / +2.0	7,74	310	+2.0 / +8.0	116,19
85	+0.4 / +2.0	8,70	350	+2.0 / +8.0	147,26
90	+0.5 / +2.2	9,77	400	+2.0 / +8.0	191,27
95	+0.5 / +2.2	10,86	450	+2.0 / +10.0	243,13
100	+0.6 / +2.5	12,08	500	+2.0 / +10.0	298,86



Largo standard: 3000 mm. 2000 mm. y 1000 mm.
Standard length: 3000 mm. 2000 mm. and 1000 mm.
Longueur standard: 3000 mm. 2000 mm. et 1000 mm.
Standardlänge: 3000 mm. 2000 mm. und 1000 mm.
Lunghezza standard: 3000 mm. 2000 mm. e 1000 mm.

Otras dimensiones y largos bajo consulta
Other dimensions and lengths on request
D'autres dimensions et longueurs sur demande
Andere Nennmasse und Längen auf anfrage
Contattateci per dimensioni non in elenco

Datos técnicos en página nº 94-106
Technical data in page nº 94-106
Caractéristiques techniques, voir page nº 94-106
Materialrichtwerte siehe nº 94-106
Caratteristiche pagina nº 94-106



POM C / POM H

Placas / Plates / Plaques / Platten / Lastre

Dimensión mm. ≠ Dimension mm. ≠ Nenmasse mm. ≠ Dimensioni mm. ≠	Tolerancia mm. Tolérance mm. Toleranz mm. Tolleranza mm.	Peso aprox. Kg/Ud. Apr. weight Kg/Pc. Poids th. Kg/Pl. Ca. Gewicht Kg/St.
2000 x 1000 x 1	-0.1 / +0.1	3,29
2000 x 1000 x 2	-0.15 / +0.15	6,43
2000 x 1000 x 3	-0.2 / +0.2	9,57
2000 x 1000 x 4	-0.2 / +0.2	12,57
2000 x 1000 x 5	-0.25 / +0.25	15,71
2000 x 1000 x 6	-0.25 / +0.25	18,70
2000 x 1000 x 8	+0.2 / +0.9	26,63
2000 x 1000 x 10	+0.2 / +0.9	32,61
2000 x 1000 x 12	+0.3 / +1.5	40,39
2000 x 1000 x 15	+0.3 / +1.5	49,36
2000 x 1000 x 16	+0.3 / +1.5	52,65
2000 x 1000 x 18	+0.3 / +1.5	59,23
2000 x 1000 x 20	+0.3 / +1.5	64,32
2000 x 1000 x 25	+0.3 / +1.5	79,28
2000 x 1000 x 30	+0.3 / +1.5	94,24
2000 x 1000 x 35	+0.5 / +2.5	112,19
2000 x 1000 x 40	+0.5 / +2.5	127,15
2000 x 1000 x 45	+0.5 / +2.5	142,11
2000 x 1000 x 50	+0.5 / +2.5	157,07
2000 x 1000 x 60	+0.5 / +3.5	189,98
2000 x 1000 x 70	+0.5 / +3.5	219,89
2000 x 1000 x 80	+0.5 / +3.5	249,81
2000 x 1000 x 90	+0.8 / +4.5	282,72
2000 x 1000 x 100	+1.0 / +5.5	315,63
2000 x 1000 x 110	+1.0 / +5.5	345,55
2000 x 1000 x 125	+1.0 / +6.0	391,92
2000 x 1000 x 150	+1.0 / +6.0	466,71



Largo standard: 2000 mm. y 1000 mm.
Standard length: 2000 mm. and 1000 mm.
Longueur standard: 2000 mm. et 1000 mm.
Standardlänge: 2000 mm. und 1000 mm.
Lunghezza standard: 2000 mm. e 1000 mm.

Otras dimensiones y largos bajo consulta
Other dimensions and lengths on request
D'autres dimensions et longueurs sur demande
Andere Nennmasse und Längen auf anfrage
Contattateci per dimensioni non in elenco



Datos técnicos en página nº 94-106
Technical data in page nº 94-106
Caractéristiques techniques, voir page nº 94-106
Materialrichtwerte siehe Seite nº 94-106
Caratteristiche pagina nº 94-106



POM C / POM H

Tubos / Tubes / Ébauches / Hohlstäbe / Forati

Diámetro mm. ØxØ Diameter mm. ØxØ Diametre mm. ØxØ Durchmesser mm. ØxØ	Tolerancia mm. Tolérance mm. Toleranz mm. Tolleranza mm.	Peso aprox. Kg/m. Apr. weight Kg/m. Poids th. Kg/m. Ca. Gewicht Kg/m.	Diámetro mm. ØxØ Diameter mm. ØxØ Diametre mm. ØxØ Durchmesser mm. ØxØ	Tolerancia mm. Tolérance mm. Toleranz mm. Tolleranza mm.	Peso aprox. Kg/m. Apr. weight Kg/m. Poids th. Kg/m. Ca. Gewicht Kg/m.
25 x 10	+1.1 / -1.1	0,66	70 x 50	+3.0 / -3.0	3,29
25 x 12	+1.1 / -1.1	0,62	70 x 55	+3.0 / -3.0	2,71
25 x 15	+1.1 / -1.1	0,53	70 x 60	+3.0 / -3.0	2,07
25 x 20	+1.1 / -1.1	0,34	75 x 25	+3.0 / -3.0	6,19
30 x 15	+1.1 / -1.1	0,85	75 x 35	+3.0 / -3.0	5,55
30 x 20	+1.1 / -1.1	0,66	75 x 40	+3.0 / -3.0	5,14
35 x 15	+2.0 / -2.0	1,30	75 x 45	+3.0 / -3.0	4,67
35 x 20	+2.0 / -2.0	1,11	75 x 50	+3.0 / -3.0	4,14
35 x 25	+2.0 / -2.0	0,87	75 x 60	+3.0 / -3.0	2,92
35 x 30	+2.0 / -2.0	0,57	75 x 65	+3.0 / -3.0	2,22
40 x 15	+2.0 / -2.0	1,75	80 x 30	+3.0 / -3.0	6,81
40 x 20	+2.0 / -2.0	1,56	80 x 35	+3.0 / -3.0	6,46
40 x 25	+2.0 / -2.0	1,32	80 x 40	+3.0 / -3.0	6,05
40 x 30	+2.0 / -2.0	1,02	80 x 45	+3.0 / -3.0	5,58
40 x 35	+2.0 / -2.0	0,66	80 x 50	+3.0 / -3.0	5,06
45 x 20	+2.0 / -2.0	2,07	80 x 60	+3.0 / -3.0	3,84
45 x 25	+2.0 / -2.0	1,82	80 x 65	+3.0 / -3.0	3,14
45 x 30	+2.0 / -2.0	1,52	80 x 70	+3.0 / -3.0	2,38
45 x 35	+2.0 / -2.0	1,16	85 x 30	+3.0 / -3.0	7,78
50 x 20	+2.0 / -2.0	2,63	85 x 40	+3.0 / -3.0	7,02
50 x 25	+2.0 / -2.0	2,38	85 x 60	+3.0 / -3.0	4,81
50 x 30	+2.0 / -2.0	2,08	85 x 65	+3.0 / -3.0	4,11
50 x 35	+2.0 / -2.0	1,72	85 x 70	+3.0 / -3.0	3,35
50 x 40	+2.0 / -2.0	1,31	85 x 75	+3.0 / -3.0	2,54
55 x 25	+2.5 / -2.5	3,07	90 x 30	+3.0 / -3.0	8,81
55 x 30	+2.5 / -2.5	2,77	90 x 40	+3.0 / -3.0	8,05
55 x 35	+2.5 / -2.5	2,41	90 x 50	+3.6 / -5.0	7,32
55 x 45	+2.5 / -2.5	1,53	90 x 60	+3.6 / -5.0	6,13
55 x 50	+2.5 / -2.5	1,00	90 x 70	+3.6 / -5.0	4,71
60 x 20	+2.5 / -2.5	3,99	90 x 75	+3.6 / -5.0	3,91
60 x 25	+2.5 / -2.5	3,75	90 x 80	+3.6 / -5.0	3,06
60 x 30	+2.5 / -2.5	3,45	100 x 35	+3.6 / -5.0	10,91
60 x 35	+2.5 / -2.5	3,09	100 x 40	+3.6 / -5.0	10,52
60 x 40	+2.5 / -2.5	2,68	100 x 50	+3.6 / -5.0	9,56
60 x 45	+2.5 / -2.5	2,21	100 x 60	+3.6 / -5.0	8,37
60 x 50	+2.5 / -2.5	1,68	100 x 70	+3.6 / -5.0	6,95
60 x 55	+2.5 / -2.5	1,10	100 x 80	+3.6 / -5.0	5,30
65 x 30	+3.0 / -3.0	4,24	100 x 85	+3.6 / -5.0	4,39
65 x 35	+3.0 / -3.0	3,89	100 x 90	+3.6 / -5.0	3,42
65 x 40	+3.0 / -3.0	3,48	110 x 40	+3.6 / -5.0	12,99
65 x 45	+3.0 / -3.0	3,01	110 x 45	+3.6 / -5.0	12,54
65 x 50	+3.0 / -3.0	2,49	110 x 50	+3.6 / -5.0	12,03
65 x 55	+3.0 / -3.0	1,91	110 x 60	+3.6 / -5.0	10,84
70 x 25	+3.0 / -3.0	5,34	110 x 70	+3.6 / -5.0	9,42
70 x 30	+3.0 / -3.0	5,04	110 x 80	+3.6 / -5.0	7,77
70 x 35	+3.0 / -3.0	4,69	110 x 90	+4.5 / -6.5	5,89
70 x 40	+3.0 / -3.0	4,28	120 x 50	+4.5 / -6.5	15,01
70 x 45	+3.0 / -3.0	3,81	120 x 60	+4.5 / -6.5	13,84

Largo standard: 3000 mm. 2000 mm. y 1000 mm.
Standard length: 3000 mm. 2000 mm. and 1000 mm.
Longueur standard: 3000 mm. 2000 mm. et 1000 mm.
Standardlänge: 3000 mm. 2000 mm. und 1000 mm.

Otras dimensiones y largos bajo consulta
Other dimensions and lengths on request
D'autres dimensions et longueurs sur demande
Andere Nennmasse und Längen auf anfrage

Datos técnicos en página nº 94-106
Technical data in page nº 94-106
Caractéristiques techniques, voir page nº 94-106
Materialrichtwerte siehe Seite nº 94-106



POM C / POM H

Tubos / Tubes / Ébauches / Hohlstäbe / Forati

Diámetro mm. ØxØ Diameter mm. ØxØ Diametre mm. ØxØ Durchmesser mm. ØxØ	Tolerancia mm. Tolérance mm. Toleranz mm. Tolleranza mm.	Peso aprox. Kg/m. Apr. weight Kg/m. Poids th. Kg/m. Ca. Gewicht Kg/m.	Diámetro mm. ØxØ Diameter mm. ØxØ Diametre mm. ØxØ Durchmesser mm. ØxØ	Tolerancia mm. Tolérance mm. Toleranz mm. Tolleranza mm.	Peso aprox. Kg/m. Apr. weight Kg/m. Poids th. Kg/m. Ca. Gewicht Kg/m.
120 x 70	+4.5 / -6.5	12,44	190 x 70	+5.4 / -7.5	38,26
120 x 80	+4.5 / -6.5	10,81	190 x 140	+5.4 / -7.5	22,12
120 x 90	+4.5 / -6.5	8,95	190 x 160	+5.4 / -7.5	15,44
120 x 100	+4.5 / -6.5	6,86	200 x 70	+5.4 / -7.5	42,83
125 x 80	+4.5 / -6.5	12,25	200 x 90	+5.4 / -7.5	39,37
125 x 90	+4.5 / -6.5	10,40	200 x 100	+6.0 / -8.5	37,63
125 x 100	+4.5 / -6.5	8,31	200 x 130	+6.0 / -8.5	30,06
130 x 50	+4.5 / -6.5	17,95	200 x 140	+6.0 / -8.5	27,08
130 x 60	+4.5 / -6.5	16,78	200 x 150	+6.0 / -8.5	23,87
130 x 80	+4.5 / -6.5	13,76	200 x 160	+6.0 / -8.5	20,43
130 x 90	+4.5 / -6.5	11,90	210 x 150	+6.0 / -8.5	28,68
130 x 100	+4.5 / -6.5	9,81	210 x 160	+6.0 / -8.5	25,24
130 x 110	+4.5 / -6.5	7,49	220 x 70	+6.0 / -8.5	52,97
140 x 60	+4.5 / -6.5	19,96	220 x 75	+6.0 / -8.5	52,20
140 x 70	+4.5 / -6.5	18,56	220 x 160	+9.0 / -10.0	31,67
140 x 80	+4.5 / -6.5	16,93	220 x 190	+9.0 / -10.0	20,03
140 x 90	+4.5 / -6.5	15,08	230 x 120	+9.0 / -10.0	49,28
140 x 100	+4.5 / -6.5	12,99	230 x 160	+9.0 / -10.0	36,99
140 x 110	+4.5 / -6.5	10,67	230 x 170	+9.0 / -10.0	33,34
140 x 120	+4.5 / -6.5	8,12	230 x 190	+9.0 / -10.0	25,35
150 x 50	+4.5 / -6.5	24,54	250 x 70	+9.0 / -10.0	70,80
150 x 70	+4.5 / -6.5	21,97	250 x 150	+9.0 / -10.0	51,74
150 x 80	+4.5 / -6.5	20,34	250 x 170	+9.0 / -10.0	44,67
150 x 90	+4.5 / -6.5	18,48	260 x 130	+9.0 / -10.0	63,89
150 x 100	+4.5 / -6.5	16,39	260 x 160	+9.0 / -10.0	54,33
150 x 110	+4.5 / -6.5	14,07	260 x 170	+9.0 / -10.0	50,68
150 x 120	+4.5 / -6.5	11,52	260 x 190	+9.0 / -10.0	42,69
160 x 50	+5.4 / -7.5	28,46	265 x 90	+9.0 / -10.0	76,51
160 x 60	+5.4 / -7.5	27,31	265 x 210	+9.0 / -10.0	36,87
160 x 80	+5.4 / -7.5	24,31	270 x 90	+9.0 / -10.0	79,66
160 x 90	+5.4 / -7.5	22,46	280 x 100	+9.0 / -10.0	84,09
160 x 100	+5.4 / -7.5	20,39	280 x 140	+9.0 / -10.0	73,64
160 x 120	+5.4 / -7.5	15,55	280 x 210	+9.0 / -10.0	46,49
160 x 130	+5.4 / -7.5	12,78	280 x 240	+9.0 / -10.0	31,40
160 x 140	+5.4 / -7.5	9,78	300 x 90	+9.0 / -10.0	99,76
170 x 60	+5.4 / -7.5	31,19	300 x 100	+9.0 / -10.0	97,72
170 x 80	+5.4 / -7.5	28,19	310 x 130	+9.0 / -10.0	97,39
170 x 100	+5.4 / -7.5	24,27	350 x 200	+11.0 / -14.0	104,61
170 x 120	+5.4 / -7.5	19,43	400 x 200	+11.0 / -14.0	148,58
170 x 130	+5.4 / -7.5	16,66	400 x 300	+11.0 / -14.0	93,04
170 x 140	+5.4 / -7.5	13,67	450 x 200	+13.0 / -16.0	199,80
180 x 70	+5.4 / -7.5	33,92	450 x 300	+13.0 / -16.0	144,49
180 x 100	+5.4 / -7.5	28,38	500 x 200	+13.0 / -16.0	255,40
180 x 110	+5.4 / -7.5	26,08	500 x 300	+13.0 / -16.0	200,09
180 x 120	+5.4 / -7.5	23,54	500 x 375	+13.0 / -16.0	143,50
180 x 140	+5.4 / -7.5	17,78			
180 x 150	+5.4 / -7.5	14,55			
180 x 160	+5.4 / -7.5	11,09			

Largo standard: 3000 mm. 2000 mm. y 1000 mm.
Standard length: 3000 mm. 2000 mm. and 1000 mm.
Longueur standard: 3000 mm. 2000 mm. et 1000 mm.
Standardlänge: 3000 mm. 2000 mm. und 1000 mm.

Otras dimensiones y largos bajo consulta
Other dimensions and lengths on request
D'autres dimensions et longueurs sur demande
Andere Nennmasse und Längen auf anfrage

Datos técnicos en página nº 94-106
Technical data in page nº 94-106
Caractéristiques techniques, voir page nº 94-106
Materialrichtwerte siehe nº 94-106

PET



El Polietilentereftalato es un polímero semicristalino relativamente nuevo creado para usos técnicos. Es apto para piezas mecánicas que requieren estabilidad dimensional y un coeficiente de fricción bajo.

Características principales:

- Válido para el contacto con los alimentos.
- Baja expansión térmica y baja absorción de humedad.
- Muy buena resistencia al desgaste.
- Excelente resistencia mecánica y rigidez.
- Excelente estabilidad dimensional.

Datos técnicos en página nº 94-106.



Polyethyleneterephthalate is a relatively new semi-crystalline polymer developed for technical applications. It is suitable for mechanical parts which require dimensional stability and a low friction coefficient.

Key Characteristics:

- Suitable for food contact.
- Low thermal expansion and low moisture absorption.
- Excellent wear resistance.
- High mechanical strength, hardness and rigidity.
- Excellent dimensional stability.

Technical data in page nº 94-106.



Polyéthylène terephthalate est un polymère semi-cristallin qui s'est développé récemment dans le domaine technique. Il est indiqué pour pièces mécaniques qui ont comme priorité la stabilité dimensionnelle et un bas coefficient de frottement.

Caractéristiques Clés:

- Disponibilité de grades conformes aux normes FDA.
- Basse expansion thermique et basse absorption d'humidité.
- Très bonne résistance à l'usure.
- Excellente résistance mécanique et rigidité.
- Excellente stabilité dimensionnelle.

Caractéristiques techniques, voir page nº 94-106.



Polyethyleneterephthalat ist ein halbkristallines Polymer, das erst seit kurzem für den technischen Bereich entwickelt wurde. Es ist geeignet für mechanische Teile, die hauptsächlich Formbeständigkeit und einen niedrigen Gleitreibungskoeffizient verlangen.

Haupteigenschaften :

- Geeignet für den contact mit Lebensmitteln.
- Gute elektrische Isoliereigenschaften und gute Verschleiss und Kriechfestigkeit.
- Hohe mechanische Stärke, Härte und Steifigkeit.
- Exzellente Dimensionsstabilität.

Materialrichtwerte seite nº 94-106.



Polietilene tereftalato è un polimero semicristallino di recente sviluppo nel settore tecnico, è adatto all'ottenimento di particolari meccanici che hanno come priorità la stabilità dimensionale ed il basso coefficiente d'attrito.

Caratteristiche principali:

- Idoneo ai contatti con alimenti.
- Buone proprietà di isolamento elettrico.
- Bassa espansione termica e basso assorbimento d'acqua.
- Resistenza all'usura eccellente, stabilità dimensionale eccezionale.
- Elevata resistenza meccanica, durezza e rigidità.

Caratteristiche pagina nº 94-106.



Barras / Rods / Barres / Rundstäbe / Tondi

Diámetro mm. Ø Diameter mm. Ø Diametre mm. Ø Durchmesser mm. Ø	Tolerancia mm. Tolérance mm. Toleranz mm. Tolleranza mm.	Peso aprox. Kg/m. Apr. weight Kg/m. Poids th. Kg/m. Ca. Gewicht Kg/m.	Diámetro mm. Ø Diameter mm. Ø Diametre mm. Ø Durchmesser mm. Ø	Tolerancia mm. Tolérance mm. Toleranz mm. Tolleranza mm.	Peso aprox. Kg/m. Apr. weight Kg/m. Poids th. Kg/m. Ca. Gewicht Kg/m.
6	+0.1 / +0.4	0,045	65	+0.3 / +1.6	4,92
8	+0.1 / +0.5	0,080	70	+0.3 / +1.6	5,69
10	+0.1 / +0.5	0,122	75	+0.3 / +1.6	6,51
12	+0.2 / +0.7	0,179	80	+0.4 / +2.0	7,46
14	+0.2 / +0.7	0,239	85	+0.4 / +2.0	8,39
15	+0.2 / +0.7	0,273	90	+0.5 / +2.2	9,42
16	+0.2 / +0.7	0,31	95	+0.5 / +2.2	10,47
18	+0.2 / +0.7	0,40	100	+0.6 / +2.5	11,65
20	+0.2 / +0.7	0,48	110	+0.7 / +3.0	14,15
22	+0.2 / +0.9	0,59	120	+0.8 / +3.5	16,91
25	+0.2 / +0.9	0,75	125	+0.8 / +3.5	18,31
28	+0.2 / +0.9	0,93	130	+0.8 / +3.5	19,76
30	+0.2 / +0.9	1,06	135	+0.8 / +3.5	21,27
32	+0.2 / +0.9	1,20	140	+0.9 / +3.8	22,93
35	+0.2 / +1.1	1,46	150	+1.0 / +3.8	26,23
40	+0.2 / +1.1	1,88	160	+1.1 / +4.2	29,88
45	+0.3 / +1.3	2,38	170	+1.1 / +4.5	33,75
50	+0.3 / +1.3	2,92	175	+1.2 / +5.0	35,91
55	+0.3 / +1.3	3,51	180	+1.2 / +5.0	37,95
60	+0.3 / +1.6	4,21	190	+1.2 / +5.0	42,20
			200	+1.3 / +5.5	46,90



Largo standard: 3000 mm. 2000 mm. y 1000 mm.
Standard length: 3000 mm. 2000 mm. and 1000 mm.
Longueur standard: 3000 mm. 2000 mm. et 1000 mm.
Standardlänge: 3000 mm. 2000 mm. und 1000 mm.
Lunghezza standard: 3000 mm. 2000 mm. e 1000 mm.

Otras dimensiones y largos bajo consulta
Other dimensions and lengths on request
D' autres dimensions et longueurs sur demande
Andere Nennmasse und Längen auf anfrage
Contattateci per dimensioni non in elenco

Datos técnicos en página nº 94-106
Technical data in page nº 94-106
Caractéristiques techniques, voir page nº 94-106
Materialrichtwerte siehe page nº 94-106
Caratteristiche pagina nº 94-106



Placas / Plates / Plaques / Platten / Lastre

Dimensión mm. ≠ Dimension mm. ≠ Nenmasse mm. ≠ Dimensioni mm. ≠	Tolerancia mm. Tolérance mm. Toleranz mm. Tolleranza mm.	Peso aprox. Kg/Ud. Apr. weight Kg/Pc. Poids th. Kg/Pl. Ca. Gewicht Kg/St.
2000 x 1000 x 3	-0.2 / +0.2	9,23
2000 x 1000 x 4	-0.2 / +0.2	12,12
2000 x 1000 x 5	-0.25 / +0.25	15,15
2000 x 1000 x 6	-0.25 / +0.25	18,04
2000 x 1000 x 8	+0.2 / +0.9	25,68
2000 x 1000 x 10	+0.2 / +0.9	31,45
2000 x 1000 x 12	+0.3 / +1.5	38,96
2000 x 1000 x 15	+0.3 / +1.5	47,61
2000 x 1000 x 20	+0.3 / +1.5	62,04
2000 x 1000 x 25	+0.3 / +1.5	76,47
2000 x 1000 x 30	+0.3 / +1.5	90,90
2000 x 1000 x 35	+0.5 / +2.5	108,19
2000 x 1000 x 40	+0.5 / +2.5	122,64
2000 x 1000 x 50	+0.5 / +2.5	151,50
2000 x 1000 x 60	+0.5 / +3.5	183,24
2000 x 1000 x 70	+0.5 / +3.5	212,10
2000 x 1000 x 80	+0.5 / +3.5	240,95
2000 x 1000 x 90	+0.8 / +4.5	271,07
2000 x 1000 x 100	+1.0 / +5.5	301,20



Largo standard: 2000 mm. y 1000 mm.
Standard length: 2000 mm. and 1000 mm.
Longueur standard: 2000 mm. et 1000 mm.
Standardlänge: 2000 mm. und 1000 mm.
Lunghezza standard: 2000 mm. e 1000 mm.

Otras dimensiones y largos bajo consulta
Other dimensions and lengths on request
D'autres dimensions et longueurs sur demande
Andere Nennmasse und Längen auf anfrage
Contattateci per dimensioni non in elenco

Datos técnicos en página nº 94-106
Technical data in page nº 94-106
Caractéristiques techniques, voir page nº 94-106
Materialrichtwerte siehe nº 94-106
Caratteristiche pagina nº 94-106

HD PE



Polietileno de peso molecular superior a 300.000 parecido al tipo HMW PE con mayor rigidez y menor resistencia a los choques continuos. Sus usos son parecidos a los del HMW PE, siendo más adecuado en los casos en los que se requiera un material ligeramente más rígido.

Características principales:

- Válido para el contacto con los alimentos.
- Fácil mecanizado y bajo peso específico.
- Bajo coeficiente de fricción y elevada resistencia a la abrasión.
- Muy buena resistencia al desgaste y elevada resistencia química.

Datos técnicos en página nº 94-106.



Polyethylene with a molecular weight higher than 300.000, similar to HMW PE but with higher rigidity and lower resistance to continuous shocks. The applications are similar to those of HMW PE, being more commonly specified when a slightly more rigid material is required.

Key Characteristics:

- Suitable for food contact.
- Easy machinability and low specific gravity.
- Low friction coefficient and high abrasion resistance.
- High chemical resistance and shock resistance, good even at low temperature.

Technical data in page nº 94-106.



Polyéthylène poids moléculaire supérieur à 300.000 similaire au HMW PE, il possède une plus grande rigidité et moindre résistance au chocs répétés. Les applications sont similaires à celles du HMW PE, à préférer le HD PE si on demande un matériel un petit peu plus rigide.

Caractéristiques Clés:

- Produit apte au contact alimentaire.
- Bonne usinabilité, densité peu élevée.
- Bas coefficient de frottement, grande résistance à l'abrasion.
- Résistance au choc aussi à basses températures.
- Résistance chimiques élevées.

Caractéristiques techniques, voir page nº 94-106.



Polyethylen hochmolekular mer als 300.000 ähnlich HMW PE mit hoher Steifheit aber niedriger Widerstand zu häufigen Stößen. Die Verwendungen sind ähnlich HMW PE. Er ist zu wählen, wenn man ein bisschen steifer Material verlangt.

Haupteigenschaften :

- Geeignet für den contact mit Lebensmitteln.
- Einfache Verarbeitbarkeit, niedriges spezifisches Gewicht.
- Niedriger Reibungskoeffizient , hohe Abriebfestigkeit.
- Gute Schlagzähigkeit, auch bei niedrigen Temperaturen.
- Ausgezeichnete Chemikalienbeständigkeit.

Materialrichtwerte seite nº 94-106.



Polietilene con p.m. più de 300.000 simile al HMW PE ma con maggiore rigidità e minore resistenza agli urti ripetuti. Gli utilizzi sono simili a quelli del HMW PE ove si richieda un materiale leggermente più "rigido".

Caratteristiche principali:

- Idoneo ai contatti con alimenti.
- Facilità di lavorazione. Basso peso specifico.
- Coefficiente d'attrito basso, resistenza all'abrasione elevata.
- Resistenza all'urto buona anche a basse temperatura.
- Elevate resistentie chimiche.

Caratteristiche pagina nº 94-106.



HD PE

Barras / Rods / Barres / Rundstäbe / Tondi

Diámetro mm. Ø Diameter mm. Ø Diametre mm. Ø Durchmesser mm. Ø	Tolerancia mm. Tolérance mm. Toleranz mm. Tolleranza mm.	Peso aprox. Kg/m. Apr. weight Kg/m. Poids th. Kg/m. Ca. Gewicht Kg/m.	Diámetro mm. Ø Diameter mm. Ø Diametre mm. Ø Durchmesser mm. Ø	Tolerancia mm. Tolérance mm. Toleranz mm. Tolleranza mm.	Peso aprox. Kg/m. Apr. weight Kg/m. Poids th. Kg/m. Ca. Gewicht Kg/m.
6	+0.1 / +0.4	0,03	90	+0.5 / +2.2	6,64
8	+0.1 / +0.5	0,06	95	+0.5 / +2.2	7,37
10	+0.1 / +0.5	0,09	100	+0.6 / +2.5	8,20
12	+0.2 / +0.7	0,13	110	+0.7 / +3.0	9,97
14	+0.2 / +0.7	0,17	120	+0.8 / +3.5	11,91
15	+0.2 / +0.7	0,19	125	+0.8 / +3.5	12,89
16	+0.2 / +0.7	0,22	130	+0.8 / +3.5	13,92
18	+0.2 / +0.7	0,28	135	+0.8 / +3.5	14,97
20	+0.2 / +0.7	0,34	140	+0.9 / +3.8	16,14
22	+0.2 / +0.9	0,42	150	+1.0 / +3.8	18,47
25	+0.2 / +0.9	0,53	160	+1.1 / +4.2	21,04
28	+0.2 / +0.9	0,65	170	+1.1 / +4.5	23,76
30	+0.2 / +0.9	0,75	175	+1.2 / +5.0	25,29
32	+0.2 / +0.9	0,85	180	+1.2 / +5.0	26,71
35	+0.2 / +1.1	1,03	190	+1.2 / +5.0	29,68
40	+0.2 / +1.1	1,32	200	+1.3 / +5.5	32,96
45	+0.3 / +1.3	1,68	210	+1.4 / +5.8	36,35
50	+0.3 / +1.3	2,06	225	+1.4 / +5.8	39,79
55	+0.3 / +1.3	2,47	230	+1.4 / +5.8	43,39
60	+0.3 / +1.6	2,97	240	+1.4 / +5.8	47,36
65	+0.3 / +1.6	3,47	250	+1.5 / +6.2	51,23
70	+0.3 / +1.6	4,01	260	+1.5 / +6.2	55,31
75	+0.3 / +1.6	4,58	275	+1.5 / +6.2	59,81
80	+0.4 / +2.0	5,25	280	+1.6 / +6.5	64,06
85	+0.4 / +2.0	5,91	290	+1.6 / +6.5	68,93
			300	+1.8 / +8.0	74,03



Largo standard: 2000 mm. y 1000 mm.
Standard length: 2000 mm. and 1000 mm.
Longueur standard: 2000 mm. et 1000 mm.
Standardlänge: 2000 mm. und 1000 mm.
Lunghezza standard: 2000 mm. e 1000 mm.

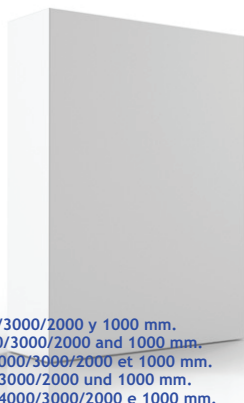
Otras dimensiones y largos bajo consulta
Other dimensions and lengths on request
D'autres dimensions et longueurs sur demande
Andere Nennmasse und Längen auf anfrage
Contattateci per dimensioni non in elenco

Datos técnicos en página nº 94-106
Technical data in page nº 94-106
Caractéristiques techniques, voir page nº 94-106
Materialrichtwerte siehe nº 94-106
Caratteristiche pagina nº 94-106



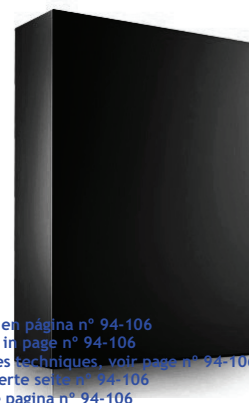
Placas / Plates / Plaques / Platten / Lastre

Dimensión mm. ≠ Dimension mm. ≠ Nenmasse mm. ≠ Dimensioni mm. ≠	Tolerancia mm. Tolérance mm. Toleranz mm. Tolleranza mm.	Peso aprox. Kg/Ud. Apr. weight Kg/Pc. Poids th. Kg/Pl. Ca. Gewicht Kg/St.	Dimensión mm. ≠ Dimension mm. ≠ Nenmasse mm. ≠ Dimensioni mm. ≠	Tolerancia mm. Tolérance mm. Toleranz mm. Tolleranza mm.	Peso aprox. Kg/Ud. Apr. weight Kg/Pc. Poids th. Kg/Pl. Ca. Gewicht Kg/St.
2000 x 1000 x 2	-0.2 / +0.20	4,00	4000 x 2000 x 2	-0.2 / +0.20	16,00
2000 x 1000 x 3	-0.2 / +0.20	6,00	4000 x 2000 x 3	-0.2 / +0.20	24,00
2000 x 1000 x 4	-0.2 / +0.20	8,00	4000 x 2000 x 4	-0.2 / +0.20	32,00
2000 x 1000 x 5	-0.25 / +0.25	10,00	4000 x 2000 x 5	-0.25 / +0.25	40,00
2000 x 1000 x 6	-0.25 / +0.25	12,00	4000 x 2000 x 6	-0.25 / +0.25	48,00
2000 x 1000 x 7	-0.25 / +0.25	14,00	4000 x 2000 x 7	-0.25 / +0.25	56,00
2000 x 1000 x 8	+0.2 / +0.90	16,00	4000 x 2000 x 8	+0.2 / +0.90	64,00
2000 x 1000 x 9	+0.2 / +0.90	18,00	4000 x 2000 x 9	+0.2 / +0.90	72,00
2000 x 1000 x 10	+0.2 / +0.90	20,00	4000 x 2000 x 10	+0.2 / +0.90	80,00
2000 x 1000 x 12	+0.3 / +1.50	24,00	4000 x 2000 x 12	+0.3 / +1.50	96,00
2000 x 1000 x 15	+0.3 / +1.50	30,00	4000 x 2000 x 15	+0.3 / +1.50	120,00
2000 x 1000 x 18	+0.3 / +1.50	36,00	4000 x 2000 x 18	+0.3 / +1.50	144,00
2000 x 1000 x 20	+0.3 / +1.50	40,00	4000 x 2000 x 20	+0.3 / +1.50	160,00
2000 x 1000 x 22	+0.3 / +1.50	44,00	4000 x 2000 x 22	+0.3 / +1.50	176,00
2000 x 1000 x 25	+0.3 / +1.50	50,00	4000 x 2000 x 25	+0.3 / +1.50	200,00
2000 x 1000 x 30	+0.3 / +1.50	60,00	4000 x 2000 x 30	+0.3 / +1.50	240,00
2000 x 1000 x 35	+0.5 / +2.50	70,00	4000 x 2000 x 35	+0.5 / +2.50	280,00
2000 x 1000 x 40	+0.5 / +2.50	80,00	4000 x 2000 x 40	+0.5 / +2.50	320,00
2000 x 1000 x 45	+0.5 / +2.50	90,00	4000 x 2000 x 45	+0.5 / +2.50	360,00
2000 x 1000 x 50	+0.5 / +2.50	100,00	4000 x 2000 x 50	+0.5 / +2.50	400,00
2000 x 1000 x 60	+0.5 / +3.50	120,00	4000 x 2000 x 60	+0.5 / +3.50	480,00
2000 x 1000 x 70	+0.5 / +3.50	140,00	2000 x 1250 x 70	+0.5 / +3.50	175,00
2000 x 1000 x 80	+0.5 / +3.50	160,00	2000 x 1250 x 80	+0.5 / +3.50	200,00
2000 x 1000 x 90	+0.8 / +4.50	180,00	2000 x 1250 x 90	+0.8 / +4.50	225,00
2000 x 1000 x 100	+1.0 / +5.50	200,00	2000 x 1250 x 100	+1.0 / +5.50	250,00
2000 x 1000 x 110	+1.0 / +5.50	220,00	2000 x 1250 x 110	+1.0 / +5.50	275,00
2000 x 1000 x 120	+1.0 / +8.0	240,00	2000 x 1250 x 120	+1.0 / +8.0	300,00
2000 x 1000 x 130	+1.0 / +8.0	260,00	2000 x 1250 x 130	+1.0 / +8.0	325,00
2000 x 1000 x 140	+1.0 / +8.0	280,00	2000 x 1250 x 140	+1.0 / +8.0	350,00
2000 x 1000 x 150	+1.0 / +8.0	300,00	2000 x 1250 x 150	+1.0 / +8.0	375,00
2000 x 1000 x 160	+1.0 / +8.0	320,00	2000 x 1250 x 160	+1.0 / +8.0	400,00
2000 x 1000 x 170	+1.0 / +10.0	340,00	2000 x 1250 x 170	+1.0 / +10.0	425,00
2000 x 1000 x 180	+1.0 / +10.0	360,00	2000 x 1250 x 180	+1.0 / +10.0	450,00



Largo standard: 4000/3000/2000 y 1000 mm.
Standard length: 4000/3000/2000 and 1000 mm.
Longueur standard: 4000/3000/2000 et 1000 mm.
Standardlänge: 4000/3000/2000 und 1000 mm.
Lunghezza standard: 4000/3000/2000 e 1000 mm.

Otras dimensiones y largos bajo consulta
Other dimensions and lengths on request
D'autres dimensions et longueurs sur demande
Andere Nennmasse und Längen auf anfrage
Contattateci per dimensioni non in elenco



Datos técnicos en página nº 94-106
Technical data in page nº 94-106
Caractéristiques techniques, voir page nº 94-106
Materialrichtwerte siehe nº 94-106
Caratteristiche pagina nº 94-106

HMW PE



Polietileno con alto peso molecular. El coeficiente de fricción y la facilidad con la que se puede trabajar con las máquinas son excelentes.

Características principales:

- Válido para el contacto con los alimentos.
- Fácil mecanizado y bajo peso específico.
- Bajo coeficiente de fricción y elevada resistencia a la abrasión.
- Muy buena resistencia al desgaste y elevada resistencia química.

Datos técnicos en página nº 94-106.



High molecular weight Polyethylene. Its low friction coefficient and ease of machining are its main points of excellence.

Key Characteristics:

- Suitable for food contact.
- Easy machinability and low specific gravity.
- Low friction coefficient and high abrasion resistance.
- High chemical resistance and shock resistance, good even at low temperature.

Technical data in page nº 94-106.



Polyéthylène de haute poids moléculaire. Le coefficient de frottement est peu élevé et l'usinabilité est très bonne.

Caractéristiques Clés:

- Produit apte au contact alimentaire.
- Bonne usinabilité, densité peu élevée.
- Bas coefficient de frottement, résistance élevée à l'abrasion.
- Résistance au choc aussi à basses températures.
- Résistance chimiques élevées.

Caractéristiques techniques, voir page nº 94-106.



Polyethylen hochmolekular mehr als 500.000 mit hoher Steifheit. Der Reibungskoeffizient ist niedrig und die Verarbeitbarkeit ist sehr gut.

Haupteigenschaften :

- Geeignet für den contact mit Lebensmitteln.
- Einfache Verarbeitbarkeit, niedriges spezifisches Gewicht.
- Niedriger Reibungskoeffizient, hohe Abriebfestigkeit.
- Gute Schlagzähigkeit, auch bei niedrigen Temperaturen.
- Ausgezeichnete Chemikalienbeständigkeit.

Materialrichtwerte seite nº 94-106.



Polietilene alto peso molecolare con buona rigidità. Il coefficiente d'attrito è basso e la lavorabilità è molto buona.

Caratteristiche principali:

- Idoneo ai contatti con alimenti.
- Facilità di lavorazione. Basso peso specifico.
- Coefficiente d'attrito basso, resistenza all'abrasione elevata.
- Resistenza all'urto buona anche a basse temperatura.
- Elevate resistenti chimiche.

Caratteristiche pagina nº 94-106.



HMW PE

Barras / Rods / Barres / Rundstäbe / Tondi

Diámetro mm. Ø Diameter mm. Ø Diametre mm. Ø Durchmesser mm. Ø	Tolerancia mm. Tolérance mm. Toleranz mm. Tolleranza mm.	Peso aprox. Kg/m. Apr. weight Kg/m. Poids th. Kg/m. Ca. Gewicht Kg/m.	Diámetro mm. Ø Diameter mm. Ø Diametre mm. Ø Durchmesser mm. Ø	Tolerancia mm. Tolérance mm. Toleranz mm. Tolleranza mm.	Peso aprox. Kg/m. Apr. weight Kg/m. Poids th. Kg/m. Ca. Gewicht Kg/m.
6	+0.1 / +0.4	0,03	90	+0.5 / +2.2	6,64
8	+0.1 / +0.5	0,06	95	+0.5 / +2.2	7,37
10	+0.1 / +0.5	0,09	100	+0.6 / +2.5	8,20
12	+0.2 / +0.7	0,13	110	+0.7 / +3.0	9,97
14	+0.2 / +0.7	0,17	120	+0.8 / +3.5	11,91
15	+0.2 / +0.7	0,19	125	+0.8 / +3.5	12,89
16	+0.2 / +0.7	0,22	130	+0.8 / +3.5	13,92
18	+0.2 / +0.7	0,28	135	+0.8 / +3.5	14,97
20	+0.2 / +0.7	0,34	140	+0.9 / +3.8	16,14
22	+0.2 / +0.9	0,42	150	+1.0 / +3.8	18,47
25	+0.2 / +0.9	0,53	160	+1.1 / +4.2	21,04
28	+0.2 / +0.9	0,65	170	+1.1 / +4.5	23,76
30	+0.2 / +0.9	0,75	175	+1.2 / +5.0	25,29
32	+0.2 / +0.9	0,85	180	+1.2 / +5.0	26,71
35	+0.2 / +1.1	1,03	190	+1.2 / +5.0	29,68
40	+0.2 / +1.1	1,32	200	+1.3 / +5.5	32,96
45	+0.3 / +1.3	1,68	210	+1.4 / +5.8	36,35
50	+0.3 / +1.3	2,06	225	+1.4 / +5.8	39,79
55	+0.3 / +1.3	2,47	230	+1.4 / +5.8	43,39
60	+0.3 / +1.6	2,97	240	+1.4 / +5.8	47,36
65	+0.3 / +1.6	3,47	250	+1.5 / +6.2	51,23
70	+0.3 / +1.6	4,01	260	+1.5 / +6.2	55,31
75	+0.3 / +1.6	4,58	275	+1.5 / +6.2	59,81
80	+0.4 / +2.0	5,25	280	+1.6 / +6.5	64,06
85	+0.4 / +2.0	5,91	290	+1.6 / +6.5	68,93
			300	+1.8 / +8.0	74,03



Largo standard: 2000 mm. y 1000 mm.
Standard length: 2000 mm. and 1000 mm.
Longueur standard: 2000 mm. et 1000 mm.
Standardlänge: 2000 mm. und 1000 mm.
Lunghezza standard: 2000 mm. e 1000 mm.

Otras dimensiones y largos bajo consulta
Other dimensions and lengths on request
D'autres dimensions et longueurs sur demande
Andere Nennmasse und Längen auf anfrage
Contattateci per dimensioni non in elenco

Datos técnicos en página nº 94-106
Technical data in page nº 94-106
Caractéristiques techniques, voir page nº 94-106
Materialrichtwerte siehe nº 94-106
Caratteristiche pagina nº 94-106



HMW PE

Placas / Plates / Plaques / Platten / Lastre

Dimensión mm. ≠ Dimension mm. ≠ Nenmasse mm. ≠ Dimensioni mm. ≠	Tolerancia mm. Tolérance mm. Toleranz mm. Tolleranza mm.	Peso aprox. Kg/Ud. Apr. weight Kg/Pc. Poids th. Kg/Pl. Ca. Gewicht Kg/St.
2000 x 1000 x 2	-0.2 / +0.20	4,00
2000 x 1000 x 3	-0.2 / +0.20	6,00
2000 x 1000 x 4	-0.2 / +0.20	8,00
2000 x 1000 x 5	-0.25 / +0.25	10,00
2000 x 1000 x 6	-0.25 / +0.25	12,00
2000 x 1000 x 7	-0.25 / +0.25	14,00
2000 x 1000 x 8	+0.2 / +0.90	16,00
2000 x 1000 x 9	+0.2 / +0.90	18,00
2000 x 1000 x 10	+0.2 / +0.90	20,00
2000 x 1000 x 12	+0.3 / +1.50	24,00
2000 x 1000 x 15	+0.3 / +1.50	30,00
2000 x 1000 x 18	+0.3 / +1.50	36,00
2000 x 1000 x 20	+0.3 / +1.50	40,00
2000 x 1000 x 22	+0.3 / +1.50	44,00
2000 x 1000 x 25	+0.3 / +1.50	50,00
2000 x 1000 x 30	+0.3 / +1.50	60,00
2000 x 1000 x 35	+0.5 / +2.50	70,00
2000 x 1000 x 40	+0.5 / +2.50	80,00
2000 x 1000 x 45	+0.5 / +2.50	90,00
2000 x 1000 x 50	+0.5 / +2.50	100,00
2000 x 1000 x 55	+0.5 / +2.50	110,00
2000 x 1000 x 60	+0.5 / +3.50	120,00
2000 x 1000 x 65	+0.5 / +3.50	130,00
2000 x 1000 x 70	+0.5 / +3.50	140,00
2000 x 1000 x 75	+0.5 / +3.50	150,00
2000 x 1000 x 80	+0.5 / +3.50	160,00
2000 x 1000 x 85	+0.8 / +4.50	170,00
2000 x 1000 x 90	+0.8 / +4.50	180,00
2000 x 1000 x 95	+0.8 / +4.50	190,00
2000 x 1000 x 100	+1.0 / +5.50	200,00
2000 x 1000 x 110	+1.0 / +5.50	220,00
2000 x 1000 x 120	+1.0 / +8.0	240,00
2000 x 1000 x 130	+1.0 / +8.0	260,00
2000 x 1000 x 140	+1.0 / +8.0	280,00
2000 x 1000 x 150	+1.0 / +8.0	300,00
2000 x 1000 x 160	+1.0 / +8.0	320,00
2000 x 1000 x 170	+1.0 / +10.0	340,00
2000 x 1000 x 180	+1.0 / +10.0	360,00
2000 x 1000 x 190	+1.0 / +10.0	380,00
2000 x 1000 x 200	+1.0 / +10.0	400,00

Largo standard: 4000/3000/2000 y 1000 mm.
 Standard length: 4000/3000/2000 and 1000 mm.
 Longueur standard: 4000/3000/2000 et 1000 mm.
 Standardlänge: 4000/3000/2000 und 1000 mm.
 Lunghezza standard: 4000/3000/2000 e 1000 mm.

Otras dimensiones y largos bajo consulta
 Other dimensions and lengths on request
 D'autres dimensions et longueurs sur demande
 Andere Nennmasse und Längen auf anfrage
 Contattateci per dimensioni non in elenco

Datos técnicos en página nº 94-106
 Technical data in page nº 94-106
 Caractéristiques techniques, voir page nº 94-106
 Materialrichtwerte siehe nº 94-106
 Caratteristiche pagina nº 94-106

UHMW PE



Polietileno con ultra alto peso molecular con excelente resistencia al impacto. El UHMW PE es menos rígido y posee una mayor resistencia a los golpes que otros polietilenos de menor peso molecular; con lo cual, es más apropiado para usos sujetos a choques continuos.

Características principales:

- Válido para el contacto con los alimentos.
- Fácil mecanizado y bajo peso específico.
- Bajo coeficiente de fricción y elevada resistencia a la abrasión.
- Muy buena resistencia al desgaste y elevada resistencia química.

Datos técnicos en página nº 94-106.



Ultra high molecular weight Polyethylene with excellent impact strength. UHMW PE is less rigid and has a higher shock resistance than other polyethylenes and it is therefore more suitable for applications subject to continuous shocks.

Key Characteristics:

- Suitable for food contact.
- Easy machinability and low specific gravity.
- Low friction coefficient and high abrasion resistance.
- High chemical resistance and shock resistance, good even at low temperature.

Technical data in page nº 94-106.



Polyéthylène de très haute poids moléculaire avec une très bonne résistance au choc. Comparé aux autres types de PE, ce type est moins rigide et plus résistant au choc, donc à préférer pour applications soumises a chocs répétés.

Caractéristiques Clés:

- Produit apte au contact alimentaire.
- Bonne usinabilité, densité peu élevée.
- Bas coefficient de frottement, élevée résistance à l'abrasion.
- Résistance au choc aussi à basses températures.
- Résistance chimiques élevées.

Caractéristiques techniques, voir page nº 94-106.



Ultra hochmolekularem Polyethylen mit sehr guter Schlagzähigkeit. Im Vergleich zu anderen PE ist dieser Typ hoch schlagfest, deshalb gegenüber häufigen Stößen viel widerstandsfähig.

Haupteigenschaften :

- Geeignet für den contact mit Lebensmitteln.
- Einfache Verarbeitbarkeit, niedriges spezifisches Gewicht.
- Niedriger Reibungskoeffizient, hohe Abriebfestigkeit.
- Gute Schlagzähigkeit, auch bei niedrigen Temperaturen.
- Ausgezeichnete Chemikalienbeständigkeit.

Materialrichtwerte seite nº 94-106.



Polietilene ultra alto peso molecolare con ottima resistenza all'urto. Rispetto ai HDPE-HMWPE, questo tipo è meno rigido e più resistente all'urto per cui meglio utilizzabile per applicazioni soggette a urti ripetuti.

Caratteristiche principali:

- Idoneo ai contatti con alimenti.
- Facilità di lavorazione. Basso peso specifico.
- Coefficiente d'attrito basso, resistenza all'abrasione elevata.
- Resistenza all'urto buona anche a basse temperatura.
- Elevate resistente chimiche.

Caratteristiche pagina nº 94-106.



UHMW PE

Barras / Rods / Barres / Rundstäbe / Tondi

Diámetro mm. Ø Diameter mm. Ø Diametre mm. Ø Durchmesser mm. Ø	Tolerancia mm. Tolérance mm. Toleranz mm. Tolleranza mm.	Peso aprox. Kg/m. Apr. weight Kg/m. Poids th. Kg/m. Ca. Gewicht Kg/m.	Diámetro mm. Ø Diameter mm. Ø Diametre mm. Ø Durchmesser mm. Ø	Tolerancia mm. Tolérance mm. Toleranz mm. Tolleranza mm.	Peso aprox. Kg/m. Apr. weight Kg/m. Poids th. Kg/m. Ca. Gewicht Kg/m.
20	+0.2 / +0.7	0,34	100	+0.6 / +2.5	8,20
22	+0.2 / +0.9	0,42	110	+0.7 / +3.0	9,97
25	+0.2 / +0.9	0,53	120	+0.8 / +3.5	11,91
28	+0.2 / +0.9	0,65	125	+0.8 / +3.5	12,89
30	+0.2 / +0.9	0,75	130	+0.8 / +3.5	13,92
32	+0.2 / +0.9	0,85	135	+0.8 / +3.5	14,97
35	+0.2 / +1.1	1,03	140	+0.9 / +3.8	16,14
40	+0.2 / +1.1	1,32	150	+1.0 / +3.8	18,47
45	+0.3 / +1.3	1,68	160	+1.1 / +4.2	21,04
50	+0.3 / +1.3	2,06	170	+1.1 / +4.5	23,76
55	+0.3 / +1.3	2,47	175	+1.2 / +5.0	25,29
60	+0.3 / +1.6	2,97	180	+1.2 / +5.0	26,71
65	+0.3 / +1.6	3,47	190	+1.2 / +5.0	29,68
70	+0.3 / +1.6	4,01	200	+1.3 / +5.5	32,96
75	+0.3 / +1.6	4,58	210	+1.4 / +5.8	36,35
80	+0.4 / +2.0	5,25	225	+1.4 / +5.8	39,79
85	+0.4 / +2.0	5,91	230	+1.4 / +5.8	43,39
90	+0.5 / +2.2	6,64	240	+1.4 / +5.8	47,36
95	+0.5 / +2.2	7,37	250	+1.5 / +6.2	51,23



Largo standard: 2000 mm. y 1000 mm.
Standard length: 2000 mm. and 1000 mm.
Longueur standard: 2000 mm. et 1000 mm.
Standardlänge: 2000 mm. und 1000 mm.
Lunghezza standard: 2000 mm. e 1000 mm.

Otras dimensiones y largos bajo consulta
Other dimensions and lengths on request
D'autres dimensions et longueurs sur demande
Andere Nennmasse und Längen auf anfrage
Contattateci per dimensioni non in elenco

Datos técnicos en página nº 94-106
Technical data in page nº 94-106
Caractéristiques techniques, voir page nº 94-106
Materialrichtwerte seite nº 94-106
Caratteristiche pagina nº 94-106



UHMW PE

Placas / Plates / Plaques / Platten / Lastre

Dimensión mm. ≠ Dimension mm. ≠ Nenmasse mm. ≠ Dimensioni mm. ≠	Tolerancia mm. Tolérance mm. Toleranz mm. Tolleranza mm.	Peso aprox. Kg/Ud. Apr. weight Kg/Pc. Poids th. Kg/Pl. Ca. Gewicht Kg/St.
2000 x 1000 x 6	-0.25 / +0.25	12,00
2000 x 1000 x 8	-0.25 / +0.25	16,00
2000 x 1000 x 10	+0.2 / +0.90	20,00
2000 x 1000 x 12	+0.2 / +0.90	24,00
2000 x 1000 x 15	+0.2 / +0.90	30,00
2000 x 1000 x 18	+0.3 / +1.50	36,00
2000 x 1000 x 20	+0.3 / +1.50	40,00
2000 x 1000 x 22	+0.3 / +1.50	44,00
2000 x 1000 x 25	+0.3 / +1.50	50,00
2000 x 1000 x 30	+0.3 / +1.50	60,00
2000 x 1000 x 35	+0.3 / +1.50	70,00
2000 x 1000 x 40	+0.3 / +1.50	80,00
2000 x 1000 x 45	+0.5 / +2.50	90,00
2000 x 1000 x 50	+0.5 / +2.50	100,00
2000 x 1000 x 55	+0.5 / +2.50	110,00
2000 x 1000 x 60	+0.5 / +3.50	120,00
2000 x 1000 x 65	+0.5 / +3.50	130,00
2000 x 1000 x 70	+0.5 / +3.50	140,00
2000 x 1000 x 75	+0.5 / +3.50	150,00
2000 x 1000 x 80	+0.5 / +3.50	160,00
2000 x 1000 x 85	+0.8 / +4.50	170,00
2000 x 1000 x 90	+0.8 / +4.50	180,00
2000 x 1000 x 95	+0.8 / +4.50	190,00
2000 x 1000 x 100	+1.0 / +5.50	200,00
2000 x 1000 x 110	+1.0 / +5.50	220,00
2000 x 1000 x 120	+1.0 / +8.0	240,00
2000 x 1000 x 130	+1.0 / +8.0	260,00
2000 x 1000 x 140	+1.0 / +8.0	280,00
2000 x 1000 x 150	+1.0 / +8.0	300,00
2000 x 1000 x 160	+1.0 / +8.0	320,00
2000 x 1000 x 170	+1.0 / +10.0	340,00
2000 x 1000 x 180	+1.0 / +10.0	360,00
2000 x 1000 x 190	+1.0 / +10.0	380,00
2000 x 1000 x 200	+1.0 / +10.0	400,00

Largo standard: 4000/3000/2000 y 1000 mm.
Standard length: 4000/3000/2000 and 1000 mm.
Longueur standard: 4000/3000/2000 et 1000 mm.
Standardlänge: 4000/3000/2000 und 1000 mm.
Lunghezza standard: 4000/3000/2000 e 1000 mm.

Otras dimensiones y largos bajo consulta
Other dimensions and lengths on request
D'autres dimensions et longueurs sur demande
Andere Nennmasse und Längen auf anfrage
Contattateci per dimensioni non in elenco

Datos técnicos en página nº 94-106
Technical data in page nº 94-106
Caractéristiques techniques, voir page nº 94-106
Materialrichtwerte siehe nº 94-106
Caratteristiche pagina nº 94-106

PP



Siendo sus características mecánicas superiores a las del PE HD. Su uso principal va dirigido a la industria química ya que resiste a los álcalis y a los ácidos.

Características principales:

- Buena estabilidad frente a la temperatura.
- Fácil mecanizado y bajo peso específico.
- Elevada resistencia química.
- Elevada resistencia a la tensión.

Datos técnicos en página nº 94-106.



Mechanically superior to HDPE, PP is commonly used for components in the chemical industry where overall strength coupled with a good resistance to alkalis and acids is necessary.

Key Characteristics:

- Good stability to temperature.
- Easy machinability and low specific gravity.
- High chemical resistance.
- High tensile stress among the polyolefins.

Technical data in page nº 94-106.



Les résistances mécaniques du PP sont supérieures à ces du PE h.d. Il résiste aux alcalis et aux acides et c'est pour ça qu'il est utilisé dans l'industrie chimique pour des pièces soumises a des efforts relativement modestes.

Caractéristiques Clés:

- Bonne tenue à la température.
- Bonne usinabilité, bas poids spécifique.
- Résistances chimiques élevées.
- Résistance à la traction très élevées entre les polyoléfinés.

Caractéristiques techniques, voir page nº 94-106.



Die Mechanische Eigenschaften von PP sind höher als jene von PE HD. Beständig gegen Alkali und Säure wird es in der chemischen Industrie für Teile benutzt, die unter geringer Belastungen eingesetzt werden.

Haupteigenschaften :

- Gute Thermostabilität.
- Einfache Verarbeitbarkeit, niedriges spezifisches Gewicht.
- Hohe Chemikalienbeständigkeit.
- Hoch Reissfestigkeit unter der Polyolefinen.

Materialrichtwerte seite nº 94-106.



Le resistenze meccaniche del PP sono superiori a quelle del PE HD.

Resiste agli alcali e agli acidi per cui viene utilizzato nell'industria chimica per particolari soggetti a sforzi relativamente modesti.

Caratteristiche principali:

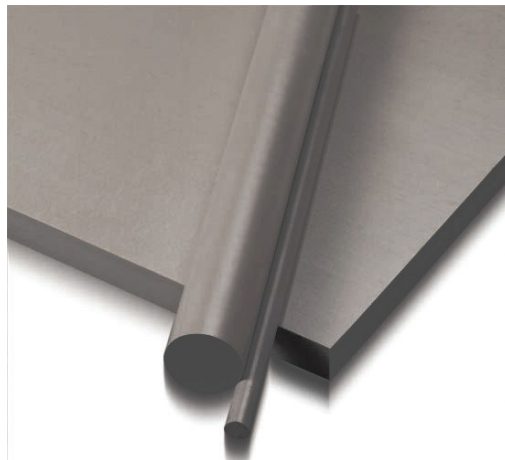
- Buona tenuta alla temperatura.
- Facilità di lavorazione. Basso peso specifico.
- Elevate resistente chimiche.
- Resistenza alla trazione elevata tra le poliolefine.

Caratteristiche pagina nº 94-106.



Barras / Rods / Barres / Rundstäbe / Tondi

Diámetro mm. Ø Diameter mm. Ø Diametre mm. Ø Durchmesser mm. Ø	Tolerancia mm. Tolérance mm. Toleranz mm. Tolleranza mm.	Peso aprox. Kg/m. Apr. weight Kg/m. Poids th. Kg/m. Ca. Gewicht Kg/m.	Diámetro mm. Ø Diameter mm. Ø Diametre mm. Ø Durchmesser mm. Ø	Tolerancia mm. Tolérance mm. Toleranz mm. Tolleranza mm.	Peso aprox. Kg/m. Apr. weight Kg/m. Poids th. Kg/m. Ca. Gewicht Kg/m.
6	+0.1 / +0.4	0,03	90	+0.5 / +2.2	6,64
8	+0.1 / +0.5	0,06	95	+0.5 / +2.2	7,37
10	+0.1 / +0.5	0,09	100	+0.6 / +2.5	8,20
12	+0.2 / +0.7	0,13	110	+0.7 / +3.0	9,97
14	+0.2 / +0.7	0,17	120	+0.8 / +3.5	11,91
15	+0.2 / +0.7	0,19	125	+0.8 / +3.5	12,89
16	+0.2 / +0.7	0,22	130	+0.8 / +3.5	13,92
18	+0.2 / +0.7	0,28	135	+0.8 / +3.5	14,97
20	+0.2 / +0.7	0,34	140	+0.9 / +3.8	16,14
22	+0.2 / +0.9	0,42	150	+1.0 / +3.8	18,47
25	+0.2 / +0.9	0,53	160	+1.1 / +4.2	21,04
28	+0.2 / +0.9	0,65	170	+1.1 / +4.5	23,76
30	+0.2 / +0.9	0,75	175	+1.2 / +5.0	25,29
32	+0.2 / +0.9	0,85	180	+1.2 / +5.0	26,71
35	+0.2 / +1.1	1,03	190	+1.2 / +5.0	29,68
40	+0.2 / +1.1	1,32	200	+1.3 / +5.5	32,96
45	+0.3 / +1.3	1,68	210	+1.4 / +5.8	36,35
50	+0.3 / +1.3	2,06	225	+1.4 / +5.8	39,79
55	+0.3 / +1.3	2,47	230	+1.4 / +5.8	43,39
60	+0.3 / +1.6	2,97	240	+1.4 / +5.8	47,36
65	+0.3 / +1.6	3,47	250	+1.5 / +6.2	51,23
70	+0.3 / +1.6	4,01	260	+1.5 / +6.2	55,31
75	+0.3 / +1.6	4,58	275	+1.5 / +6.2	59,81
80	+0.4 / +2.0	5,25	280	+1.6 / +6.5	64,06
85	+0.4 / +2.0	5,91	290	+1.6 / +6.5	68,93
			300	+1.8 / +8.0	74,03



Largo standard: 2000 mm. y 1000 mm.
Standard length: 2000 mm. and 1000 mm.
Longueur standard: 2000 mm. et 1000 mm.
Standardlänge: 2000 mm. und 1000 mm.
Lunghezza standard: 2000 mm. e 1000 mm.

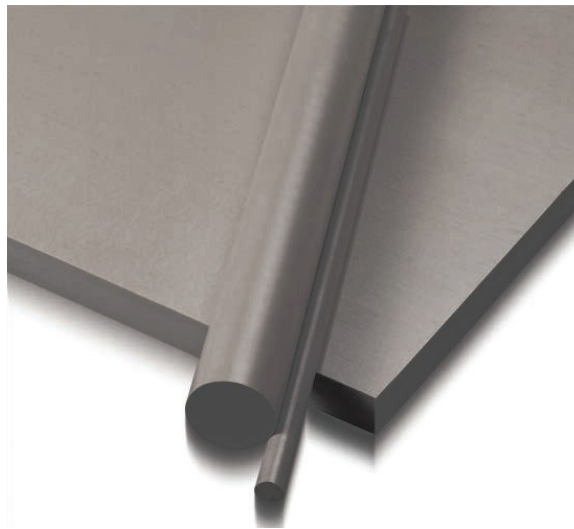
Otras dimensiones y largos bajo consulta
Other dimensions and lengths on request
D'autres dimensions et longueurs sur demande
Andere Nennmasse und Längen auf anfrage
Contattateci per dimensioni non in elenco

Datos técnicos en página nº 94-106
Technical data in page nº 94-106
Caractéristiques techniques, voir page nº 94-106
Materialrichtwerte siehe nº 94-106
Caratteristiche pagina nº 94-106



Placas / Plates / Plaques / Platten / Lastre

Dimensión mm. ≠ Dimension mm. ≠ Nenmasse mm. ≠ Dimensioni mm. ≠	Tolerancia mm. Tolérance mm. Toleranz mm. Tolleranza mm.	Peso aprox. Kg/Ud. Apr. weight Kg/Pc. Poids th. Kg/Pl. Ca. Gewicht Kg/St.	Dimensión mm. ≠ Dimension mm. ≠ Nenmasse mm. ≠ Dimensioni mm. ≠	Tolerancia mm. Tolérance mm. Toleranz mm. Tolleranza mm.	Peso aprox. Kg/Ud. Apr. weight Kg/Pc. Poids th. Kg/Pl. Ca. Gewicht Kg/St.
2000 x 1000 x 2	-0.2 / +0.20	4,00	4000 x 2000 x 2	-0.2 / +0.20	16,00
2000 x 1000 x 3	-0.2 / +0.20	6,00	4000 x 2000 x 3	-0.2 / +0.20	24,00
2000 x 1000 x 4	-0.2 / +0.20	8,00	4000 x 2000 x 4	-0.2 / +0.20	32,00
2000 x 1000 x 5	-0.25 / +0.25	10,00	4000 x 2000 x 5	-0.25 / +0.25	40,00
2000 x 1000 x 6	-0.25 / +0.25	12,00	4000 x 2000 x 6	-0.25 / +0.25	48,00
2000 x 1000 x 7	-0.25 / +0.25	14,00	4000 x 2000 x 7	-0.25 / +0.25	56,00
2000 x 1000 x 8	+0.2 / +0.90	16,00	4000 x 2000 x 8	+0.2 / +0.90	64,00
2000 x 1000 x 9	+0.2 / +0.90	18,00	4000 x 2000 x 9	+0.2 / +0.90	72,00
2000 x 1000 x 10	+0.2 / +0.90	20,00	4000 x 2000 x 10	+0.2 / +0.90	80,00
2000 x 1000 x 12	+0.3 / +1.50	24,00	4000 x 2000 x 12	+0.3 / +1.50	96,00
2000 x 1000 x 15	+0.3 / +1.50	30,00	4000 x 2000 x 15	+0.3 / +1.50	120,00
2000 x 1000 x 18	+0.3 / +1.50	36,00	4000 x 2000 x 18	+0.3 / +1.50	144,00
2000 x 1000 x 20	+0.3 / +1.50	40,00	4000 x 2000 x 20	+0.3 / +1.50	160,00
2000 x 1000 x 22	+0.3 / +1.50	44,00	4000 x 2000 x 22	+0.3 / +1.50	176,00
2000 x 1000 x 25	+0.3 / +1.50	50,00	4000 x 2000 x 25	+0.3 / +1.50	200,00
2000 x 1000 x 30	+0.3 / +1.50	60,00	4000 x 2000 x 30	+0.3 / +1.50	240,00
2000 x 1000 x 35	+0.5 / +2.50	70,00	4000 x 2000 x 35	+0.5 / +2.50	280,00
2000 x 1000 x 40	+0.5 / +2.50	80,00	4000 x 2000 x 40	+0.5 / +2.50	320,00
2000 x 1000 x 45	+0.5 / +2.50	90,00	4000 x 2000 x 45	+0.5 / +2.50	360,00
2000 x 1000 x 50	+0.5 / +2.50	100,00	2000 x 1200 x 50	+0.5 / +2.50	120,00
2000 x 1000 x 60	+0.5 / +3.50	120,00	2000 x 1200 x 60	+0.5 / +3.50	144,00
2000 x 1000 x 70	+0.5 / +3.50	140,00	2000 x 1200 x 70	+0.5 / +3.50	168,00



Largo standard: 4000/3000/2000 y 1000 mm.
Standard length: 4000/3000/2000 and 1000 mm.
Longueur standard: 4000/3000/2000 et 1000 mm.
Standardlänge: 4000/3000/2000 und 1000 mm.
Lunghezza standard: 4000/3000/2000 e 1000 mm.

Otras dimensiones y largos bajo consulta
Other dimensions and lengths on request
D'autres dimensions et longueurs sur demande
Andere Nennmasse und Längen auf anfrage
Contattateci per dimensioni non in elenco

Datos técnicos en página nº 94-106
Technical data in page nº 94-106
Caractéristiques techniques, voir page nº 94-106
Materialrichtwerte siehe nº 94-106
Caratteristiche pagina nº 94-106

PVC



Producto de polimerización del cloruro de vinilo ($\text{CH}_2=\text{CH Cl}$). Existen varios tipos de de PVC que se distinguen por el valor de su peso molecular y por el procedimiento de obtención.

Características principales:

- Se puede soldar en caliente.
- Fácil mecanizado.
- Elevada resistencia química.
- Mayor rigidez con respecto a los poliolefinos.

Datos técnicos en página nº 94-106.



Product of the polymerization of Vinyl chloride, there are many variants of PVC, each distinguishable by the value of its molecular weight and by the production process employed. Boasting high rigidity and excellent resistance to chemical attack, it is the most popular thermoplastic in the world.

Key Characteristics:

- Excellent electrical insulating properties.
- Easy machinability.
- Can be hot welded.
- Self extinguishing.

Technical data in page nº 94-106.



Le thermoplastique le plus utilisé au monde. Chimiquement très résistant aux acides et aux bases. Il est utilisé pour ses résistances chimiques.

Caractéristiques Clés:

- Dureté plus élevée comparé aux polyoléfinos.
- Bonne usinabilité aux machines à outils.
- Soudable à chaud ou par lame chaude.
- Résistances chimiques élevées.

Caractéristiques techniques, voir page nº 94-106.



Ein weit verwendetes Material. Seine Haupteigenschaft ist die Chemikalienbeständigkeit.

Haupteigenschaften :

- Leichte Verarbeitung.
- Es lässt sich verschweißen, Warmklingschweißen oder Warmschweißen..
- Hohe Chemikalienbeständigkeit.
- Steifheit: höher als bei Polyolefinen.

Materialrichtwerte siehe nº 94-106.



Materiali di largo utilizzo. Viene utilizzato per le elevate resistenti chimiche.

Caratteristiche principali:

- Durezza più elevata rispetto alle poliolefine.
- Facilità di lavorazione sia alle macchine utensilio sia per saldatura a caldo o con lama calda.
- Elevate resistenze chimiche.

Caratteristiche pagina nº 94-106.



Barras / Rods / Barres / Rundstäbe / Tondi

Diámetro mm. Ø Diameter mm. Ø Diametre mm. Ø Durchmesser mm. Ø	Tolerancia mm. Tolérance mm. Toleranz mm. Tolleranza mm.	Peso aprox. Kg/m. Apr. weight Kg/m. Poids th. Kg/m. Ca. Gewicht Kg/m.	Diámetro mm. Ø Diameter mm. Ø Diametre mm. Ø Durchmesser mm. Ø	Tolerancia mm. Tolérance mm. Toleranz mm. Tolleranza mm.	Peso aprox. Kg/m. Apr. weight Kg/m. Poids th. Kg/m. Ca. Gewicht Kg/m.
6	+0.1 / +0.4	0,047	90	+0.5 / +2.2	9,77
8	+0.1 / +0.5	0,083	95	+0.5 / +2.2	10,86
10	+0.1 / +0.5	0,127	100	+0.6 / +2.5	12,08
12	+0.2 / +0.7	0,185	110	+0.7 / +3.0	14,67
14	+0.2 / +0.7	0,248	120	+0.8 / +3.5	17,53
15	+0.2 / +0.7	0,283	125	+0.8 / +3.5	18,98
16	+0.2 / +0.7	0,32	130	+0.8 / +3.5	20,49
18	+0.2 / +0.7	0,41	135	+0.8 / +3.5	22,05
20	+0.2 / +0.7	0,50	140	+0.9 / +3.8	23,77
22	+0.2 / +0.9	0,61	150	+1.0 / +3.8	27,19
25	+0.2 / +0.9	0,77	160	+1.1 / +4.2	30,98
28	+0.2 / +0.9	0,96	170	+1.1 / +4.5	34,99
30	+0.2 / +0.9	1,10	175	+1.2 / +5.0	37,23
32	+0.2 / +0.9	1,25	180	+1.2 / +5.0	39,33
35	+0.2 / +1.1	1,51	190	+1.2 / +5.0	43,70
40	+0.2 / +1.1	1,95	200	+1.3 / +5.5	48,53
45	+0.3 / +1.3	2,47	210	+1.4 / +5.8	53,52
50	+0.3 / +1.3	3,03	220	+1.4 / +5.8	58,58
55	+0.3 / +1.3	3,64	230	+1.4 / +5.8	63,89
60	+0.3 / +1.6	4,37	240	+1.4 / +5.8	70,14
65	+0.3 / +1.6	5,10	250	+1.5 / +6.2	75,43
70	+0.3 / +1.6	5,90	260	+1.5 / +6.2	81,43
75	+0.3 / +1.6	6,75	270	+1.5 / +6.2	88,45
80	+0.4 / +2.0	7,74	280	+1.6 / +6.5	95,02
85	+0.4 / +2.0	8,70	290	+1.6 / +6.5	101,83
			300	+1.8 / +8.0	108,90



Largo standard: 2000 mm. y 1000 mm.
Standard length: 2000 mm. and 1000 mm.
Longueur standard: 2000 mm. et 1000 mm.
Standardlänge: 2000 mm. und 1000 mm.
Lunghezza standard: 2000 mm. e 1000 mm.

Otras dimensiones y largos bajo consulta
Other dimensions and lengths on request
D'autres dimensions et longueurs sur demande
Andere Nennmasse und Längen auf anfrage
Contattateci per dimensioni non in elenco

Datos técnicos en página nº 94-106
Technical data in page nº 94-106
Caractéristiques techniques, voir page nº 94-106
Materialrichtwerte siehe nº 94-106
Caratteristiche pagina nº 94-106



Placas / Plates / Plaques / Platten / Lastre

Dimensión mm. ≠ Dimension mm. ≠ Nenmasse mm. ≠ Dimensioni mm. ≠	Tolerancia mm. Tolérance mm. Toleranz mm. Tolleranza mm.	Peso aprox. Kg/Ud. Apr. weight Kg/Pc. Poids th. Kg/Pl. Ca. Gewicht Kg/St.
2000 x 1000 x 1	-0.1 / +0.1	3,29
2000 x 1000 x 2	-0.15 / +0.15	6,43
2000 x 1000 x 3	-0.2 / +0.2	9,57
2000 x 1000 x 4	-0.2 / +0.2	12,57
2000 x 1000 x 5	-0.25 / +0.25	15,71
2000 x 1000 x 6	-0.25 / +0.25	18,70
2000 x 1000 x 8	+0.2 / +0.9	26,63
2000 x 1000 x 10	+0.2 / +0.9	32,61
2000 x 1000 x 12	+0.3 / +1.5	40,39
2000 x 1000 x 15	+0.3 / +1.5	49,36
2000 x 1000 x 16	+0.3 / +1.5	52,65
2000 x 1000 x 18	+0.3 / +1.5	59,23
2000 x 1000 x 20	+0.3 / +1.5	64,32
2000 x 1000 x 25	+0.3 / +1.5	79,28
2000 x 1000 x 30	+0.3 / +1.5	94,24
2000 x 1000 x 35	+0.5 / +2.5	112,19
2000 x 1000 x 40	+0.5 / +2.5	127,15
2000 x 1000 x 45	+0.5 / +2.5	142,11
2000 x 1000 x 50	+0.5 / +2.5	157,07
2000 x 1000 x 60	+0.5 / +3.5	189,98
2000 x 1000 x 70	+0.5 / +3.5	219,89
2000 x 1000 x 80	+0.5 / +3.5	249,81
2000 x 1000 x 90	+0.8 / +4.5	282,72
2000 x 1000 x 100	+1.0 / +5.5	315,63



Largo standard: 3000/2000 y 1000 mm.
Standard length: 3000/2000 and 1000 mm.
Longueur standard: 3000/2000 et 1000 mm.
Standardlänge: 3000/2000 und 1000 mm.
Lunghezza standard: 3000/2000 e 1000 mm.

Otras dimensiones y largos bajo consulta
Other dimensions and lengths on request
D'autres dimensions et longueurs sur demande
Andere Nennmasse und Längen auf anfrage
Contattateci per dimensioni non in elenco

Datos técnicos en página nº 94-106
Technical data in page nº 94-106
Caractéristiques techniques, voir page nº 94-106
Materialrichtwerte siehe nº 94-106
Caratteristiche pagina nº 94-106

PTFE



Químicamente inerte hasta temperaturas y presiones elevadas, es totalmente no tóxico y posee unas propiedades antiadherentes inmejorables ya que su coeficiente de fricción es el más bajo conocido entre sólidos.

Características principales:

- Ininflamable, conserva sus cualidades químicas y eléctricas desde -180°C a $+260^{\circ}\text{C}$.
- Fácil mecanizado.
- Elevada resistencia química.
- Elevado alargamiento antes de la rotura ($>300\%$).

Datos técnicos en página nº 94-106.



Chemically inert up until high temperature and pressures, it is ideal gasket material. Completely non toxic and possessing unmatched anti-adhesive properties, its coefficient of friction is the lowest know amongst solids .

Key Characteristics:

- Low flammability.
- Easy machinability.
- Ver low friction coefficient.
- Very high chemical resistance.

Technical data in page nº 94-106.



Matériel fluoruré largement utilisé pour les excellentes résistances chimiques. Il possède les hautes résistances chimiques des matériaux fluorurés.

Caractéristiques Clés:

- Basse inflammabilité.
- Bonne usinabilité aux machines à outils.
- Très bonne résistance aux basses et aux hautes températures, jusqu'à $+260^{\circ}\text{C}$.
- Bas coefficient de frottement.

Caractéristiques techniques, voir page nº 94-106.



PTFE ist der bekannteste chemikalienbeständige Kunststoff. Nur einige wenige Chemikalien reagieren mit PTFE. Es hat exzellente thermische und elektrische Isolierungseigenschaften und einen sehr geringen Reibungskoeffizienten.

Haupteigenschaften :

- Sehr gute Beständigkeit unter niedrigen als auch unter höheren Temperaturen bis $+260^{\circ}\text{C}$.
- Niedriger Reibungskoeffizient.
- Hohe Chemikalienbeständigkeit.
- Niedrige Brennbarkeit.

Materialrichtwerte seite nº 94-106.



Materiale fluorurato di largo utilizzo per le ottime resistenti chimiche. Il PTFE è normalmente considerato un material termoplastico, ma con caratteristiche chimicofisiche che rendono indispensabili specifiche tecniche di lavorazione.

Caratteristiche principali:

- Bassa infiammabilità.
- Coefficiente d' attrito basso.
- Ottima resistenza sia alle basse che alle alte temperature, fino a $+260^{\circ}\text{C}$.
- Elevate resistenti chimiche.

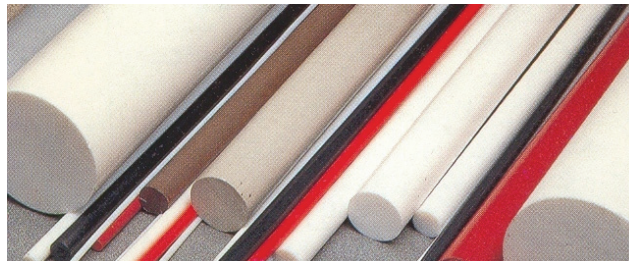
Caratteristiche pagina nº 94-106.



PTFE

Barras / Rods / Barres / Rundstäbe / Tondi

Diámetro mm. Ø Diameter mm. Ø Diametre mm. Ø Durchmesser mm. Ø	Tolerancia mm. Tolérance mm. Toleranz mm. Tolleranza mm.	Peso aprox. Kg/m. Apr. weight Kg/m. Poids th. Kg/m. Ca. Gewicht Kg/m.
6	-0 / +0.3	0,066
7	-0 / +0.3	0,090
8	-0 / +0.3	0,114
10	-0 / +0.3	0,173
12	-0 / +0.4	0,270
15	-0 / +0.4	0,420
16	-0 / +0.4	0,462
17	-0 / +0.4	0,525
20	-0 / +0.4	0,722
25	-0 / +1.2	1,150
30	-0 / +1.2	1,600
35	-0 / +1.6	2,200
40	-0 / +1.6	2,850
45	-0 / +2.0	3,690
50	-0 / +2.0	4,650
55	-0 / +2.4	5,500
60	-0 / +2.4	6,500
65	-0 / +2.8	7,310
70	-0 / +2.8	8,800
75	-0 / +3.2	10,000
80	-0 / +3.2	11,000
85	-0 / +3.6	12,400
90	-0 / +3.6	14,700
95	-0 / +4.0	16,500
100	-0 / +4.0	18,000
110	-0 / +5.0	22,100
120	-0 / +5.0	25,500
130	-0 / +5.0	29,200
140	-0 / +5.0	33,900
150	-0 / +5.0	38,900
160	-0 / +6.0	44,200
170	-0 / +6.0	51,070
180	-0 / +6.0	57,256
200	-0 / +6.0	70,685



Largo standard: 3000/2000 y 1000 mm.
Standard length: 3000/2000 and 1000 mm.
Longueur standard: 3000/2000 et 1000 mm.
Standardlänge: 3000/2000 und 1000 mm.
Lunghezza standard: 3000/2000 e 1000 mm.

Otras dimensiones y largos bajo consulta
Other dimensions and lengths on request
D'autres dimensions et longueurs sur demande
Andere Nennmasse und Längen auf anfrage
Contattateci per dimensioni non in elenco

Datos técnicos en página nº 94-106
Technical data in page nº 94-106
Caractéristiques techniques, voir page nº 94-106
Materialrichtwerte siehe nº 94-106
Caratteristiche pagina nº 94-106



PTFE

Barras / Rods / Barres / Rundstäbe / Tondi

Diámetro mm. Ø Diameter mm. Ø Diametre mm. Ø Durchmesser mm. Ø	Tolerancia mm. Tolérance mm. Toleranz mm. Tolleranza mm.	Peso aprox. Kg/m. Apr. weight Kg/m. Poids th. Kg/m. Ca. Gewicht Kg/m.	Diámetro mm. Ø Diameter mm. Ø Diametre mm. Ø Durchmesser mm. Ø	Tolerancia mm. Tolérance mm. Toleranz mm. Tolleranza mm.	Peso aprox. Kg/m. Apr. weight Kg/m. Poids th. Kg/m. Ca. Gewicht Kg/m.
205	As ordered	80,700	365	As ordered	257,000
210	As ordered	85,200	380	As ordered	280,200
215	As ordered	89,900	395	As ordered	298,600
220	As ordered	93,800	400	As ordered	315,100
230	As ordered	100,800	410	As ordered	320,600
235	As ordered	104,600	420	As ordered	349,200
240	As ordered	109,300	435	As ordered	366,900
250	As ordered	119,500	450	As ordered	389,600
255	As ordered	124,900	460	As ordered	407,800
260	As ordered	129,600	475	As ordered	433,500
265	As ordered	134,400	485	As ordered	451,000
270	As ordered	139,200	500	As ordered	477,900
280	As ordered	149,200	525	As ordered	534,100
285	As ordered	156,100	540	As ordered	563,300
290	As ordered	162,100	560	As ordered	591,300
300	As ordered	170,100	590	As ordered	666,500
310	As ordered	181,000	610	As ordered	710,200
315	As ordered	186,100	620	As ordered	743,900
320	As ordered	194,600	640	As ordered	778,300
330	As ordered	210,000	690	As ordered	880,000
335	As ordered	218,500	710	As ordered	962,300
340	As ordered	222,200	720	As ordered	1001,500
345	As ordered	227,000	760	As ordered	1070,000
350	As ordered	238,000	775	As ordered	1120,000





Placas / Plates / Plaques / Platten / Lastre

Dimensión mm. ≠ Dimension mm. ≠ Nenmasse mm. ≠ Dimensioni mm. ≠	Tolerancia mm. Tolérance mm. Toleranz mm. Tolleranza mm.	Peso aprox. Kg/Ud. Apr. weight Kg/Pc. Poids th. Kg/Pl. Ca. Gewicht Kg/St.	Dimensión mm. ≠ Dimension mm. ≠ Nenmasse mm. ≠ Dimensioni mm. ≠	Tolerancia mm. Tolérance mm. Toleranz mm. Tolleranza mm.	Peso aprox. Kg/Ud. Apr. weight Kg/Pc. Poids th. Kg/Pl. Ca. Gewicht Kg/St.
1200 x 1200 x 1	+0 / +0,1	3,70	600 x 600 x 80	+0 / +15%	69,00
1200 x 1200 x 1,5	+0 / +0,2	4,80	600 x 600 x 90	+0 / +15%	78,00
1200 x 1200 x 2	+0 / +0,3	6,50	600 x 600 x 100	+0 / +15%	85,00
1200 x 1200 x 2,5	+0 / +0,3	8,20	600 x 600 x 110	+0 / +15%	96,00
1200 x 1200 x 3	+0 / +0,3	10,10	600 x 600 x 120	+0 / +15%	104,00
1200 x 1200 x 4	+0 / +0,35	14,50	600 x 600 x 130	+0 / +15%	113,00
1200 x 1200 x 5	+0 / +1,0	18,00	600 x 600 x 140	+0 / +15%	121,50
1200 x 1200 x 6	+0 / +1,0	21,00	600 x 600 x 150	+0 / +15%	130,00
1200 x 1200 x 8	+0 / +1,2	28,50	2000 x 1000 x 4	+0 / +0,35	18,90
1200 x 1200 x 10	+0 / +1,5	35,50	2000 x 1000 x 5	+0 / +1,0	23,50
1200 x 1200 x 12	+0 / +1,5	43,00	2000 x 1000 x 6	+0 / +1,0	29,10
1200 x 1200 x 15	+0 / +15%	53,00	2000 x 1000 x 8	+0 / +1,2	39,40
1200 x 1200 x 20	+0 / +15%	72,00	2000 x 1000 x 10	+0 / +1,5	47,90
1200 x 1200 x 25	+0 / +15%	90,00	2000 x 1000 x 12	+0 / +1,5	58,00
1200 x 1200 x 30	+0 / +15%	106,00	2000 x 1000 x 15	+0 / +15%	71,60
1200 x 1200 x 40	+0 / +15%	141,00	2000 x 1000 x 20	+0 / +15%	95,40
1200 x 1200 x 50	+0 / +15%	184,00	2000 x 1000 x 25	+0 / +15%	118,30
1200 x 1200 x 60	+0 / +15%	210,00	2000 x 1000 x 30	+0 / +15%	142,90
1200 x 1200 x 70	+0 / +15%	238,00	2000 x 1000 x 40	+0 / +15%	189,80
			2000 x 1000 x 50	+0 / +15%	232,50

Largo standard: 2000/1200 y 600 mm.
Standard length: 2000/1200 and 600 mm.
Longueur standard: 2000/1200 et 600 mm.
Standardlänge: 2000/1200 und 600 mm.
Lunghezza standard: 2000/1200 e 600 mm.

Otras dimensiones y largos bajo consulta
Other dimensions and lengths on request
D'autres dimensions et longueurs sur demande
Andere Nennmasse und Längen auf anfrage
Contattateci per dimensioni non in elenco

Datos técnicos en página nº 94-106
Technical data in page nº 94-106
Caractéristiques techniques, voir page nº 94-106
Materialrichtwerte siehe nº 94-106
Caratteristiche pagina nº 94-106



Tubos / Tubes / Ébauches / Hohlstäbe / Forati

Diámetro mm. Diameter mm. Diametre mm. Durchmesser ØxØ	Peso aprox. Apr. weight Poids th. Ca. Gewicht Kg/m.	Diámetro mm. Diameter mm. Diametre mm. Durchmesser ØxØ	Peso aprox. Apr. weight Poids th. Ca. Gewicht Kg/m.	Diámetro mm. Diameter mm. Diametre mm. Durchmesser ØxØ	Peso aprox. Apr. weight Poids th. Ca. Gewicht Kg/m.	Diámetro mm. Diameter mm. Diametre mm. Durchmesser ØxØ	Peso aprox. Apr. weight Poids th. Ca. Gewicht Kg/m.				
10	x 4	0,150	27	x 15	0,897	50	x 20	3,950	80	x 55	6,200
	x 5	0,140		x 18	0,825		x 25	3,550		x 60	5,550
	x 6	0,120		x 20	0,650		x 30	3,090		x 65	4,200
12	x 6	0,210	28	x 15	1,090		x 35	2,530		x 70	3,600
	x 8	0,184		x 18	0,950		x 40	1,800	85	x 50	8,800
14	x 6	0,290		x 20	0,730	55	x 20	4,780		x 60	6,750
	x 8	0,280	30	x 8	1,520		x 25	4,150		x 65	5,700
	x 10	0,213		x 10	1,470		x 30	3,810		x 70	4,900
15	x 6	0,365		x 12	1,450		x 35	3,500		x 75	3,550
	x 8	0,300		x 15	1,290		x 40	2,910	90	x 50	10,350
	x 10	0,255		x 18	1,150		x 45	2,020		x 60	8,100
16	x 6	0,420		x 20	0,950	60	x 20	5,720		x 65	7,080
	x 8	0,380		x 22	0,800		x 25	5,340		x 70	6,160
	x 10	0,341		x 25	0,710		x 30	4,940		x 75	5,400
	x 12	0,250	32	x 10	1,750		x 35	4,550		x 80	4,050
18	x 6	0,510		x 15	1,520		x 40	3,970	95	x 60	9,850
	x 8	0,485		x 20	1,340		x 45	3,480		x 80	5,500
	x 10	0,410		x 22	1,125		x 50	2,380		x 85	4,300
	x 12	0,350		x 25	0,800	65	x 25	6,250	100	x 50	13,850
20	x 6	0,675	35	x 10	2,050		x 30	5,885		x 60	12,500
	x 8	0,637		x 15	1,840		x 35	5,330		x 70	12,250
	x 10	0,600		x 18	1,800		x 40	4,800		x 80	7,100
	x 12	0,550		x 20	1,605		x 45	4,200		x 85	5,450
	x 14	0,434		x 22	1,430		x 50	3,315		x 90	4,750
22	x 6	0,785		x 25	1,250		x 55	2,540	105	x 80	8,950
	x 8	0,753	38	x 20	2,100	70	x 30	7,135	110	x 80	10,600
	x 10	0,687		x 25	1,563		x 35	6,450		x 85	9,850
	x 12	0,600		x 28	1,390		x 40	6,230		x 90	7,700
	x 14	0,520		x 30	1,120		x 45	5,300	115	x 80	13,000
	x 15	0,500		x 10	2,680		x 50	4,700		x 90	9,600
	x 16	0,460	40	x 15	2,550		x 55	3,920		x 100	6,650
25	x 6	1,070		x 20	2,280		x 60	2,900	120	x 60	20,000
	x 8	1,040		x 25	1,850	75	x 35	7,725		x 70	17,000
	x 10	0,945		x 30	1,450		x 40	7,165		x 100	9,000
	x 12	0,930		x 10	3,445		x 45	6,475	125	x 70	19,500
	x 14	0,850		x 15	3,270		x 50	5,550		x 85	15,200
	x 15	0,750		x 20	2,910		x 55	4,945		x 100	11,000
	x 18	0,675		x 25	2,670		x 60	4,300	130	x 60	23,500
	x 20	0,540		x 30	2,230		x 65	3,125		x 100	12,700
27	x 10	1,120		x 35	1,850	80	x 40	9,000	135	x 80	21,000
	x 12	1,130	50	x 15	4,500		x 50	7,020		x 115	10,200

Tolerancia/Tolérance/ToleranzTolleranza mm.		
D. ext.	Tol. D. Ext.	Tol. d. int.
Ø ≤ 20	+ 0,5	- 0,5
22 – 30	+ 1,0	- 1,0
32 – 50	+ 1,5	- 1,5
55 – 100	+ 2,0	- 2,0



Tubos / Tubes / Ébauches / Hohlstäbe / Forati

Diámetro mm. Diameter mm. Diametre mm. Durchmesser ØxØ	Peso aprox. Apr. weight Poids th. Ca. Gewicht Kg/m.	Diámetro mm. Diameter mm. Diametre mm. Durchmesser ØxØ	Peso aprox. Apr. weight Poids th. Ca. Gewicht Kg/m.	Diámetro mm. Diameter mm. Diametre mm. Durchmesser ØxØ	Peso aprox. Apr. weight Poids th. Ca. Gewicht Kg/m.	Diámetro mm. Diameter mm. Diametre mm. Durchmesser ØxØ	Peso aprox. Apr. weight Poids th. Ca. Gewicht Kg/m.					
35	x 15	2,3	70	x 45	6,0	90	x 60	9,0	105	x 75	11,3	
	x 20	2,0		x 50	5,2		x 65	8,0		x 80	10,0	
	x 25	1,6		x 55	4,3		x 70	6,8		x 85	8,6	
40	x 15	3,0	75	x 20	10,0	95	x 75	5,6	110	x 90	7,1	
	x 20	2,7		x 25	9,7		x 20	16,0		x 20	22,5	
	x 25	2,3		x 30	9,2		x 25	15,6		x 25	22,1	
45	x 15	3,8	80	x 35	8,7	100	x 30	15,2	115	x 30	21,6	
	x 20	3,5		x 40	8,1		x 35	14,7		x 35	21,1	
	x 25	3,1		x 45	7,3		x 40	14,1		x 40	20,5	
50	x 30	2,7	85	x 50	6,5	105	x 45	13,2	120	x 45	19,7	
	x 15	4,6		x 55	5,6		x 50	12,4		x 50	18,9	
	x 20	4,4		x 60	4,6		x 55	11,6		x 55	18,0	
55	x 25	4,0	90	x 20	11,4	110	x 60	10,6	125	x 60	17,1	
	x 30	3,5		x 25	11,0		x 65	9,6		x 65	16,0	
	x 35	3,0		x 30	10,6		x 70	8,5		x 70	14,9	
60	x 40	3,5	95	x 35	10,1	115	x 75	7,3	130	x 75	13,6	
	x 20	5,4		x 40	9,5		x 80	6,0		x 80	12,3	
	x 25	5,0		x 45	8,6		x 20	18,0		x 85	10,9	
65	x 30	4,6	100	x 50	7,8	120	x 25	17,7	135	x 90	9,5	
	x 35	4,1		x 55	7,0		x 30	17,2		x 95	7,9	
	x 40	3,5		x 60	6,0		x 35	16,7		x 20	24,9	
70	x 15	6,7	105	x 65	5,0	125	x 40	16,1	140	x 25	24,5	
	x 20	6,4		110	x 20		12,8	x 45		15,3	x 30	24,1
	x 25	6,1			x 25		12,5	x 50		14,5	x 40	22,9
x 30	5,6	x 30	12,0		x 55	13,6	x 45	22,2				
75	x 35	5,1	115	x 35	11,5	130	x 60	12,7	145	x 50	21,4	
	x 40	4,5		x 40	10,9		x 65	11,6		x 55	20,5	
	x 45	3,6		x 45	10,1		x 70	10,5		x 60	19,5	
80	x 20	7,8	120	x 50	9,3	135	x 75	9,3	150	x 65	18,4	
	x 25	7,5		x 55	8,4		x 80	8,0		x 70	17,3	
	x 30	7,2		x 60	7,5		x 85	6,7		x 75	16,1	
85	x 35	6,2	125	x 65	6,4	140	x 20	20,2	155	x 80	14,8	
	x 40	6,2		x 70	5,3		x 30	19,3		x 85	13,4	
	x 45	5,6		130	x 20		14,4	x 35		18,8	x 90	11,9
x 50	4,0	x 25	14,0		x 40	18,1	x 95	10,3				
90	x 15	9,0	x 30		13,6	x 45	17,4	x 100	8,7	160	x 20	27,0
	x 20	8,7	x 35	13,0	x 50	16,6	x 20	26,2				
	x 25	8,4	x 40	12,4	x 55	15,7	x 30	25,0				
95	x 30	7,9	x 45	11,6	x 60	14,8	x 40	24,3	165	x 45	24,3	
	x 35	7,4	x 50	10,8	x 65	13,7	x 50	23,5				
	x 40	6,8	x 55	10,0	x 70	12,6						

Largo standard: (Ø<120) 2000 y 1000 mm.
Standard length: (Ø<120) 2000 and 1000 mm.
Longueur standard: (Ø<120) 2000 et 1000 mm.
Standardlänge: (Ø<120) 2000 und 1000 mm.
Lunghezza standard: (Ø<120) 2000 e 1000 mm.

Otras dimensiones y largos bajo consulta
Other dimensions and lengths on request
D'autres dimensions et longueurs sur demande
Andere Nennmasse und Längen auf anfrage
Contattateci per dimensioni non in elenco

Datos técnicos en página nº 94-106
Technical data in page nº 94-106
Caractéristiques techniques, voir page nº94-106
Materialrichtwerte siehe nº 94-106
Caratteristiche pagina nº 94-106



Tubos / Tubes / Ébauches / Hohlstäbe / Forati

Diámetro mm. Diameter mm. Diametre mm. Durchmesser ØxØ			Peso aprox. Apr. weight Poids th. Ca. Gewicht Kg/m.	Diámetro mm. Diameter mm. Diametre mm. Durchmesser ØxØ			Peso aprox. Apr. weight Poids th. Ca. Gewicht Kg/m.	Diámetro mm. Diameter mm. Diametre mm. Durchmesser ØxØ			Peso aprox. Apr. weight Poids th. Ca. Gewicht Kg/m.	Diámetro mm. Diameter mm. Diametre mm. Durchmesser ØxØ			Peso aprox. Apr. weight Poids th. Ca. Gewicht Kg/m.	
120	x	55	22,6	130	x	95	16,9	140	x	120	13,0	150	x	135	11,8	
	x	60	21,6		x	100	15,3		x	125	11,0		x	25	44,5	
	x	65	20,6		x	105	13,6		145	x	40		37,0	x	40	42,9
	x	70	19,4		x	110	11,7			x	45		36,3	x	45	42,1
	x	75	18,2		x	115	9,8			x	50		35,5	x	50	41,3
	x	80	16,9		135	x	25			33,5	x		60	33,6	x	60
	x	85	15,5	x		30	33,1	x		65	32,6	x	65	38,5		
	x	90	14,0	x		40	31,9	x		70	31,5	x	70	37,3		
	x	95	12,4	x		50	30,4	x	75	30,3	x	75	36,1			
	x	100	10,8	x		55	29,5	x	80	29,0	x	80	34,8			
	x	105	9,1	x		60	28,5	x	85	27,6	x	85	33,4			
	125	x	25	29,3	x	65	27,4	x	90	26,1	x	90	32,0			
x		30	28,9	x	70	26,3	x	95	24,6	x	95	30,4				
x		40	27,7	x	75	25,1	x	100	22,9	x	100	28,8				
x		45	26,9	x	80	23,8	x	105	21,2	x	105	27,1				
x		50	26,1	x	85	22,4	x	110	19,4	x	110	25,3				
x		55	25,3	x	90	20,9	x	115	17,5	x	115	23,4				
x		60	24,3	x	95	19,3	x	120	15,6	x	120	21,4				
x		65	23,2	x	100	17,7	x	125	13,5	x	125	19,4				
x		70	22,1	x	105	15,9	x	130	11,4	x	130	17,3				
x		75	20,9	x	110	14,1	150	x	20	41,6	x	135	15,0			
x		80	19,5	x	115	12,2		x	25	41,2	x	140	11,8			
x		85	18,2	x	120	10,2		x	40	39,6	160	x	25	48,1		
x		90	16,7	140	x	20		36,5	x	45		38,9	x	40	46,5	
x		95	15,1		x	35		35,1	x	50		38,1	x	45	45,8	
x		100	13,5		x	40		34,4	x	55		37,2	x	50	45,0	
x		105	11,7		x	45	33,7	x	60	36,3		x	55	44,1		
x		110	9,9		x	50	32,9	x	65	35,2		x	65	42,1		
130		x	20		31,5	x	55	32,1	x	70	34,1	x	70	41,0		
	x	25	31,2	x	60	31,1	x	75	32,9	x	75	39,8				
	x	40	29,5	x	65	30,1	x	80	31,6	x	80	38,5				
	x	45	28,8	x	70	28,9	x	85	30,2	x	85	37,1				
	x	50	28,0	x	75	27,7	x	90	28,7	x	90	35,6				
	x	55	27,1	x	80	26,4	x	95	27,2	x	95	34,1				
	x	60	26,1	x	85	25,0	x	100	25,6	x	100	32,5				
	x	65	25,1	x	90	23,6	x	105	23,8	x	105	30,7				
	x	70	23,9	x	95	22,0	x	110	22,0	x	110	28,9				
	x	75	22,7	x	100	20,4	x	115	20,2	x	115	27,1				
	x	80	21,4	x	105	18,7	x	120	18,2	x	120	25,1				
	x	85	20,0	x	110	16,9	x	125	16,1	x	125	23,1				
x	90	18,5	x	115	15,0	x	130	14,0	x	130	20,9					

Largo standard: (Ø<120) 2000 y 1000 mm.
Standard length: (Ø<120) 2000 and 1000 mm.
Longueur standard: (Ø<120) 2000 et 1000 mm.
Standardlänge: (Ø<120) 2000 und 1000 mm.
Lunghezza standard: (Ø<120) 2000 e 1000 mm.

Otras dimensiones y largos bajo consulta
Other dimensions and lengths on request
D'autres dimensions et longueurs sur demande
Andere Nennmasse und Längen auf anfrage
Contattateci per dimensioni non in elenco

Datos técnicos en página nº 94-106
Technical data in page nº 94-106
Caractéristiques techniques, voir page nº94-106
Materialrichtwerte seite nº 94-106
Caratteristiche pagina nº 94-106



PTFE

Tubos / Tubes / Ébauches / Hohlstäbe / Forati

Diámetro mm. Diameter mm. Diametre mm. Durchmesser ØxØ			Peso aprox. Apr. weight Poids th. Ca. Gewicht Kg/m.	Diámetro mm. Diameter mm. Diametre mm. Durchmesser ØxØ			Peso aprox. Apr. weight Poids th. Ca. Gewicht Kg/m.	Diámetro mm. Diameter mm. Diametre mm. Durchmesser ØxØ			Peso aprox. Apr. weight Poids th. Ca. Gewicht Kg/m.	Diámetro mm. Diameter mm. Diametre mm. Durchmesser ØxØ			Peso aprox. Apr. weight Poids th. Ca. Gewicht Kg/m.
160	x	135	18,7	175	x	60	51,5	185	x	60	58,2	190	x	167	20,4
	x	140	15,5		x	65	50,5		x	65	57,2		x	172	17,5
	x	145	13,0		x	70	49,3		x	70	56,0		x	177	14,6
165	x	35	50,3	180	x	85	45,5	195	x	75	54,8	200	x	65	64,6
	x	40	49,7		x	90	44,0		x	80	53,5		x	80	61,0
	x	50	48,2		x	95	42,4		x	85	52,2		x	100	54,9
	x	60	46,4		x	100	40,8		x	90	50,7		x	105	53,1
	x	70	44,2		x	105	39,1		x	100	47,5		x	115	49,4
	x	75	43,0		x	110	37,3		x	105	45,8		x	125	45,4
	x	80	41,7		x	115	35,4		x	110	44,0		x	130	43,2
	x	85	40,3		x	120	33,5		x	115	42,1		x	135	41,0
	x	90	38,8		x	125	31,4		x	120	40,2		x	140	37,7
	x	100	35,7		x	130	29,3		x	125	38,1		x	146	35,2
	x	105	34,0		x	135	27,1		x	130	36,0		x	151	32,7
	x	110	32,2		x	140	23,8		x	135	33,8		x	156	30,1
	x	115	30,3		x	146	21,4		x	140	30,5		x	161	27,4
	x	120	28,3		x	151	18,9		x	146	28,1		x	167	24,0
	x	125	26,3		x	156	16,3		x	151	25,6		x	172	21,2
	x	130	24,1		x	161	13,7		x	156	23,0		x	177	18,2
	x	135	21,9		x	30	59,8		x	161	20,4		x	182	15,1
x	140	18,7	x	40	58,3	x	167	17,0	x	45	72,6				
x	146	16,3	x	50	56,8	x	172	14,2	x	50	71,8				
x	151	13,8	x	60	55,0	190	x	40	64,9	x	60	69,9			
170	x	40	52,7	x	70		52,8	x	50	63,4	x	70	67,7		
	x	50	51,2	x	80		50,3	x	60	61,5	x	75	66,5		
	x	60	49,4	x	85		48,9	x	80	56,9	x	80	65,2		
	x	70	47,2	x	90		47,5	x	85	55,5	x	90	62,3		
	x	80	44,7	x	95		45,9	x	90	54,0	x	95	60,8		
	x	90	41,8	x	100		44,3	x	100	50,8	x	100	59,1		
	x	95	40,3	x	105		42,6	x	105	49,1	x	105	57,4		
	x	100	38,7	x	110		40,8	x	110	47,3	x	110	55,6		
	x	105	37,0	x	115		38,9	x	115	45,4	x	115	53,7		
	x	110	35,2	x	120		36,9	x	120	43,5	x	120	51,7		
	x	115	33,3	x	125		34,9	x	125	41,4	x	125	49,6		
	x	120	31,3	x	130		32,7	x	130	39,3	x	130	47,4		
	x	125	29,3	x	135		30,5	x	135	37,1	x	135	45,2		
	x	130	27,1	x	140		27,3	x	140	33,8	x	140	41,9		
	x	135	24,9	x	146		24,9	x	146	31,4	x	146	39,5		
	x	140	21,7	x	151		22,4	x	151	28,9	x	151	36,9		
	x	146	19,3	x	156	19,8	x	156	26,3	x	157	34,3			
x	151	16,8	x	161	17,1	x	161	23,7	x	161	31,6				

Largo standard: (Ø<120) 2000 y 1000 mm.
Standard length: (Ø<120) 2000 and 1000 mm.
Longueur standard: (Ø<120) 2000 et 1000 mm.
Standardlänge: (Ø<120) 2000 und 1000 mm.
Lunghezza standard: (Ø<120) 2000 e 1000 mm.

Otras dimensiones y largos bajo consulta
Other dimensions and lengths on request
D'autres dimensions et longueurs sur demande
Andere Nennmasse und Längen auf anfrage
Contattateci per dimensioni non in elenco

Datos técnicos en página nº 94-106
Technical data in page nº 94-106
Caractéristiques techniques, voir page nº94-106
Materialrichtwerte siehe page nº 94-106
Caratteristiche pagina nº 94-106



Tubos / Tubes / Ébauches / Hohlstäbe / Forati

Diámetro mm. Diameter mm. Diametre mm. Durchmesser ØxØ			Peso aprox. Apr. weight Poids th. Ca. Gewicht Kg/m.	Diámetro mm. Diameter mm. Diametre mm. Durchmesser ØxØ			Peso aprox. Apr. weight Poids th. Ca. Gewicht Kg/m.	Diámetro mm. Diameter mm. Diametre mm. Durchmesser ØxØ			Peso aprox. Apr. weight Poids th. Ca. Gewicht Kg/m.	Diámetro mm. Diameter mm. Diametre mm. Durchmesser ØxØ			Peso aprox. Apr. weight Poids th. Ca. Gewicht Kg/m.	
200	x	167	28,3	210	x	156	42,4	220	x	165	44,9	230	x	167	51,7	
	x	172	25,4		x	161	39,7		x	170	42,0		x	172	48,9	
	x	177	22,4		x	167	36,4		x	175	39,0		x	177	45,9	
	x	182	19,4		x	172	33,5		x	180	36,0		x	187	39,4	
	x	187	15,9		x	177	30,5		x	185	32,5		x	195	34,5	
205	x	50	75,4	215	x	182	27,5	225	x	190	28,7	235	x	200	31,8	
	x	70	71,4		x	187	24,0		x	195	27,6		x	205	28,4	
	x	80	68,8		x	196	19,1		x	200	25,0		x	210	24,9	
	x	85	67,4		x	50	84,5		x	205	21,5		x	215	20,2	
	x	100	62,7		x	80	77,9		230	x	110		74,5	x	110	82,7
	x	105	61,0	x	90	75,0	x			120	70,6		x	115	80,8	
	x	110	59,2	x	95	73,4	x			125	67,9		x	120	78,8	
	x	115	57,3	x	100	71,8	x			135	64,1		x	172	52,6	
	x	120	55,3	x	110	68,2	x			140	61,4		x	182	46,6	
	x	125	53,2	x	120	64,4	x			146	58,4		x	187	43,1	
	x	130	51,1	x	125	62,3	x	151		55,9	x	195	38,2			
	x	135	48,8	x	146	52,2	x	156		53,4	x	200	35,5			
	x	140	45,5	x	151	49,6	x	161		50,6	x	205	32,1			
	x	146	43,1	x	156	47,0	x	167		47,3	x	210	28,6			
	x	151	40,6	x	161	44,3	x	172	44,4	x	215	23,5				
	x	156	38,0	x	167	41,0	x	177	41,4	x	220	19,8				
	x	161	35,3	x	172	38,1	x	182	38,4	240	x	80	97,0			
	x	167	31,9	x	177	35,1	x	187	35,5		x	100	90,9			
	x	172	29,0	x	182	32,1	x	190	32,7		x	120	83,5			
	x	177	26,1	x	187	28,6	x	195	30,8		x	135	77,0			
x	182	23,0	x	195	23,7	x	200	27,4	x		151	68,8				
x	187	19,6	x	200	21,0	x	205	23,9	x		156	66,2				
210	x	50	79,9	220	x	50	88,4	230	x		45	96,1	245	x	161	63,5
	x	70	75,8		x	80	81,8		x		75	90,0		x	172	57,2
	x	80	73,3		x	90	78,9		x		85	87,3		x	182	51,2
	x	90	70,4		x	100	75,7		x		90	85,8		x	187	47,7
	x	95	68,9		x	110	72,2		x	100	82,6	x		195	42,9	
	x	100	67,2		x	115	70,3		x	110	79,0	x		200	40,2	
	x	110	63,7		x	120	68,3		x	120	75,1	x		205	36,8	
	x	120	59,8		x	125	66,2		x	125	73,0	x		210	33,3	
	x	125	57,7		x	130	64,0		x	135	68,6	x		215	28,6	
	x	130	55,5		x	140	58,5		x	140	65,4	x		220	24,5	
	x	135	53,3		x	145	56,1		x	146	62,9	x		225	19,9	
	x	140	50,0		x	150	53,5		x	151	60,4	x		110	92,1	
	x	146	47,6		x	155	50,9		x	156	57,8	x		151	73,5	
	x	151	45,0		x	160	48,2		x	161	55,1	x		167	64,9	

Largo standard: (Ø<120) 2000 y 1000 mm.
Standard length: (Ø<120) 2000 and 1000 mm.
Longueur standard: (Ø<120) 2000 et 1000 mm.
Standardlänge: (Ø<120) 2000 und 1000 mm.
Lunghezza standard: (Ø<120) 2000 e 1000 mm.

Otras dimensiones y largos bajo consulta
Other dimensions and lengths on request
D'autres dimensions et longueurs sur demande
Andere Nennmasse und Längen auf anfrage
Contattateci per dimensioni non in elenco

Datos técnicos en página nº 94-106
Technical data in page nº 94-106
Caractéristiques techniques, voir page nº94-106
Materialrichtwerte seite nº 94-106
Caratteristiche pagina nº 94-106



PTFE

Tubos / Tubes / Ébauches / Hohlstäbe / Forati

Diámetro mm. Diameter mm. Diametre mm. Durchmesser ØxØ			Peso aprox. Apr. weight Poids th. Ca. Gewicht Kg/m.	Diámetro mm. Diameter mm. Diametre mm. Durchmesser ØxØ			Peso aprox. Apr. weight Poids th. Ca. Gewicht Kg/m.	Diámetro mm. Diameter mm. Diametre mm. Durchmesser ØxØ			Peso aprox. Apr. weight Poids th. Ca. Gewicht Kg/m.						
245	x	172	62,0	255	x	205	52,2	265	x	220	49,3	275	x	257	27,9		
	x	177	59,0		x	210	48,7		x	225	44,7		280	x	60	141,1	
	x	182	56,0		x	215	43,7		x	240	32,7			x	100	130,3	
	x	200	44,9		x	220	40,0		x	246	27,8			x	135	116,4	
	x	210	38,0		x	225	35,4		x	253	21,8			x	151	108,1	
	x	215	32,9		x	230	31,5		270	x	70			129,1	x	161	102,8
	x	220	29,2		x	235	27,5			x	90			123,7	x	167	99,5
	x	225	24,7		x	240	23,4			x	130			108,8	x	182	90,6
250	260	x	50	123,7	x	146	100,8	x		151	98,3	x		195	82,2		
		x	75	118,4	x	151	98,3	x		200	79,6	x	200	79,6			
		x	90	114,2	x	156	95,7	x		210	72,6	x	210	72,6			
		x	95	112,7	x	172	86,8	x		215	67,6	x	215	67,6			
		x	100	111,0	x	177	83,8	x		220	63,8	x	220	63,8			
		x	110	107,5	x	182	80,8	x	230	55,4	x	230	55,4				
		x	125	101,5	x	187	77,3	x	240	47,3	x	240	47,3				
		x	135	97,1	x	195	72,4	x	246	42,3	x	246	42,3				
	x	140	93,8	x	200	69,7	x	253	36,4	x	253	36,4					
	x	140	83,8	x	205	66,3	x	257	32,9	x	257	32,9					
	x	151	78,8	x	210	62,8	x	267	23,9	x	267	23,9					
	x	156	76,2	x	215	57,7	285	x	90	137,7	x	90	137,7				
	x	161	73,5	x	220	54,0		x	146	116,2	x	146	116,2				
	x	172	67,3	x	225	49,5		x	161	109,7	x	161	109,7				
	x	177	64,3	x	230	45,6		x	182	97,4	x	182	97,4				
	x	182	61,2	x	235	41,6		x	187	94,0	x	187	94,0				
	x	187	57,8	x	240	37,5		x	210	79,5	x	210	79,5				
	x	195	52,9	x	246	32,5		x	215	74,4	x	215	74,4				
	x	200	50,2	x	253	26,5		x	220	70,7	x	220	70,7				
	x	205	46,8	x	257	23,0	x	230	62,2	x	230	62,2					
x	210	43,3	275	x	210	53,3	x	161	97,9	x	235	58,3					
x	215	38,2		x	215	48,3	x	167	94,5	x	240	54,2					
x	220	34,5		x	220	44,6	x	172	91,6	x	246	49,2					
x	225	30,0		x	225	40,0	x	177	88,7	x	253	43,2					
x	230	26,1		x	230	36,1	x	200	74,6	x	267	30,8					
x	235	22,1		x	235	32,1	x	205	71,2	290	x	95	144,7				
255	265	x		240	28,0	x	210	67,7	x		172	109,3					
		x		245	23,0	x	215	62,6	x		200	92,3					
		x	140	98,5	x	220	58,9	x	210		85,4						
		x	172	81,7	x	230	50,4	x	215		80,7						
		x	182	76,0	x	235	46,4	x	220		76,6						
		x	205	61,5	x	246	37,4	x	225		72,0						
		x	215	53,7	x	253	31,4	x	230		68,1						

Largo standard: (Ø<120) 2000 y 1000 mm.
Standard length: (Ø<120) 2000 and 1000 mm.
Longueur standard: (Ø<120) 2000 et 1000 mm.
Standardlänge: (Ø<120) 2000 und 1000 mm.
Lunghezza standard: (Ø<120) 2000 e 1000 mm.

Otras dimensiones y largos bajo consulta
Other dimensions and lengths on request
D'autres dimensions et longueurs sur demande
Andere Nennmasse und Längen auf anfrage
Contattateci per dimensioni non in elenco

Datos técnicos en página nº 94-106
Technical data in page nº 94-106
Caractéristiques techniques, voir page nº94-106
Materialrichtwerte siehe nº 94-106
Caratteristiche pagina nº 94-106



PTFE

Tubos / Tubes / Ébauches / Hohlstäbe / Forati

Diámetro mm. Diameter mm. Diametre mm. Durchmesser ØxØ			Peso aprox. Apr. weight Poids th. Ca. Gewicht Kg/m.	Diámetro mm. Diameter mm. Diametre mm. Durchmesser ØxØ			Peso aprox. Apr. weight Poids th. Ca. Gewicht Kg/m.	Diámetro mm. Diameter mm. Diametre mm. Durchmesser ØxØ			Peso aprox. Apr. weight Poids th. Ca. Gewicht Kg/m.	Diámetro mm. Diameter mm. Diametre mm. Durchmesser ØxØ			Peso aprox. Apr. weight Poids th. Ca. Gewicht Kg/m.		
290	x	240	60,1	305	x	267	55,4	325	x	270	71,3	345	x	298	66,0		
	x	246	55,1		x	277	46,5		x	307	34,2		x	307	55,6		
	x	253	49,1		x	287	36,4		330	x	120		182,9	x	315	46,0	
	x	257	45,6		x	292	31,5			x	161		162,8	x	320	40,6	
	x	267	36,6		310	x	70			175,4	x		167	159,5	x	327	32,8
	x	270	33,4			x	100			166,7	x		187	146,8	x	332	26,5
	x	277	27,8			x	151			144,6	x		200	139,6	350	x	200
295	x	270	37,1	x		167	135,9	x		210	132,6	x	215	152,6			
	x	280	26,2	x		195	118,7	x		215	127,6	x	230	140,4			
300	x	80	157,0	x		200	116,0	x	246	102,3	x	246	127,3				
	x	100	150,9	x		215	104,0	x	253	96,4	x	253	122,2				
	x	120	143,5	x	225	95,7	x	257	92,9	x	257	117,9					
	x	146	131,3	x	235	87,8	x	267	83,9	x	267	108,9					
	x	151	128,8	x	240	83,8	x	272	80,7	x	277	100,1					
	x	172	117,2	x	246	78,8	x	277	75,1	x	287	89,9					
	x	182	111,2	x	253	72,8	x	287	65,0	x	292	85,0					
	x	195	102,9	x	257	69,3	x	298	54,0	x	298	78,9					
	x	200	100,2	x	267	60,3	x	302	48,8	x	307	68,6					
	x	205	96,8	x	270	57,1	x	307	43,6	x	315	59,0					
	x	210	93,3	x	277	51,5	x	310	39,4	x	320	53,5					
	x	215	88,2	x	287	41,4	x	315	34,0	x	327	45,8					
	x	220	84,5	320	x	70	183,8	340	x	195	148,2	x	332	39,5			
	x	230	76,0		x	140	158,0		x	210	138,6	360	x	335	36,7		
	x	235	72,0		x	151	153,0		x	220	129,8		x	90	228,0		
	x	240	68,0		x	177	138,5		x	240	113,3		x	220	158,3		
	x	246	63,0		x	195	127,1		x	257	98,8		x	282	104,3		
	x	253	57,0		x	205	121,0		x	267	89,9		x	287	99,4		
	x	257	53,5		x	215	112,5		x	272	86,7		x	292	94,5		
	x	267	44,5		x	225	104,2		x	287	70,9		x	302	83,3		
	x	270	41,3		x	230	100,3		x	298	59,9		x	307	78,1		
	x	277	35,7		x	240	92,2		x	307	49,6		x	315	68,5		
	x	287	25,6		x	246	87,2		x	315	40,0		x	320	63,0		
305	x	183	121,0	x	253	81,3	x	320	34,5	x	327		55,2				
	x	187	118,0	x	257	77,8	x	327	26,7	x	340	40,4					
	x	210	104,1	x	270	65,6	345	x	60	213,7	x	347	32,1				
	x	215	99,0	x	277	60,0		x	240	119,3	370	x	50	246,5			
	x	220	95,3	x	282	54,7		x	246	114,4		x	151	211,7			
	x	235	82,9	x	287	49,9		x	257	104,9		x	177	197,1			
	x	246	73,8	x	298	38,9		x	270	92,7		x	200	183,1			
	x	253	67,8	x	307	28,5		x	287	77,0		x	253	139,9			
	x	257	64,3	325	x	257		83,5	x	292		72,0	x	272	124,7		

Largo standard: (Ø<120) 2000 y 1000 mm.
Standard length: (Ø<120) 2000 and 1000 mm.
Longueur standard: (Ø<120) 2000 et 1000 mm.
Standardlänge: (Ø<120) 2000 und 1000 mm.
Lunghezza standard: (Ø<120) 2000 e 1000 mm.

Otras dimensiones y largos bajo consulta
Other dimensions and lengths on request
D'autres dimensions et longueurs sur demande
Andere Nennmasse und Längen auf anfrage
Contattateci per dimensioni non in elenco

Datos técnicos en página nº 94-106
Technical data in page nº 94-106
Caractéristiques techniques, voir page nº94-106
Materialrichtwerte seite nº 94-106
Caratteristiche pagina nº 94-106



Tubos / Tubes / Ébauches / Hohlstäbe / Forati

Diámetro mm. Diameter mm. Diametre mm. Durchmesser ØxØ	Peso aprox. Apr. weight Poids th. Ca. Gewicht Kg/m.	Diámetro mm. Diameter mm. Diametre mm. Durchmesser ØxØ	Peso aprox. Apr. weight Poids th. Ca. Gewicht Kg/m.	Diámetro mm. Diameter mm. Diametre mm. Durchmesser ØxØ	Peso aprox. Apr. weight Poids th. Ca. Gewicht Kg/m.	Diámetro mm. Diameter mm. Diametre mm. Durchmesser ØxØ	Peso aprox. Apr. weight Poids th. Ca. Gewicht Kg/m.							
370	x 287	108,5	405	x 335	121,0	440	x 415	59,5	490	x 465	66,3			
	x 298	97,5		x 360	83,3		450	x 215		300,4	500	x 305	303,7	
	x 307	87,1		x 370	69,5			x 315		206,8		x 347	256,7	
	x 315	77,5		410	x 90			299,1		x 335		184,5	x 385	209,0
	x 327	64,3			x 200			245,1		x 360		155,9	x 405	181,9
	x 335	55,2			x 265			189,5		x 370		142,2	x 415	167,9
	x 347	41,1			x 295			164,6		x 385		122,8	x 430	144,7
380	x 205	202,3	x 320		134,1	x 405		95,7	x 450	116,0		x 470	68,3	
	x 230	181,5	x 325	126,3	x 415	81,7	515	x 110	472,8					
	x 235	177,6	x 330	120,1	x 430	58,5		x 285	351,0					
	x 253	162,5	425	x 345	103,2	465		x 172	347,3	x 335	297,7			
	x 257	159,0		x 360	88,6			x 292	250,7	x 405	208,9			
	x 267	150,1		x 370	74,9			x 315	224,7	x 415	194,9			
	x 277	140,8		x 380	62,0			x 335	202,4	x 430	171,7			
	x 287	131,1		x 385	55,5			x 347	188,3	x 450	143,1			
	x 292	126,2		x 390	48,8			x 360	173,8	x 465	119,6			
	x 298	120,1		x 230	243,2			x 385	140,6	x 470	95,4			
	x 307	109,8		x 277	202,4			x 390	134,0	x 490	77,1			
	x 315	100,2		x 287	192,7			x 405	113,6	530	x 385	263,8		
	x 320	94,7		x 310	171,4			x 415	99,5		x 405	237,0		
	x 327	86,9	x 315	161,8	x 430	77,8		x 430	199,5					
	x 335	77,8	x 327	148,5	x 450	47,7		x 450	170,9					
	x 347	63,8	x 335	139,4	480	x 230		331,1	x 465		147,4			
	x 360	49,2	x 347	125,4		x 335		227,4	x 480		123,2			
	390	x 140	256,8	x 360		110,9		x 347	213,3		x 490	104,9		
		x 215	211,7	x 370		97,1		x 360	198,8		x 510	74,1		
		x 253	180,5	x 385		77,7		x 385	165,6		545	x 145	510,0	
x 287		149,1	x 400	57,5		x 390		159,0	x 360			325,5		
x 298		138,1	x 405	50,6		x 405	138,5	x 385	292,3					
x 307		127,7	440	x 90		344,3	x 415	124,5	x 405	265,3				
x 320		112,7		x 200		290,3	x 430	101,3	x 415	251,2				
x 335		95,8		x 257		243,6	x 450	72,7	x 430	228,0				
x 350		81,7		x 320	179,3	x 465	49,2	x 450	199,4					
x 360		67,2		x 340	156,6	490	x 320	261,3	x 465	175,9				
x 370	53,5	x 347		148,4	x 360		215,9	x 480	151,7					
405	x 135	276,6		x 360	133,8		x 380	189,3	x 490	133,4				
	x 146	269,6		x 370	120,1		x 385	182,7	x 500	116,5				
	x 240	207,5		x 385	100,7		x 405	155,6	x 510	102,7				
	x 298	154,2		x 390	94,0		x 415	141,6						
	x 315	134,2	x 400	80,5	x 430		118,4							
	x 320	128,7	x 405	73,6	x 450		89,8							

Largo standard: (Ø<120) 2000 y 1000 mm.
Standard length: (Ø<120) 2000 and 1000 mm.
Longueur standard: (Ø<120) 2000 et 1000 mm.
Standardlänge: (Ø<120) 2000 und 1000 mm.
Lunghezza standard: (Ø<120) 2000 e 1000 mm.

Otras dimensiones y largos bajo consulta
Other dimensions and lengths on request
D'autres dimensions et longueurs sur demande
Andere Nennmasse und Längen auf anfrage
Contattateci per dimensioni non in elenco

Datos técnicos en página nº 94-106
Technical data in page nº 94-106
Caractéristiques techniques, voir page nº94-106
Materialrichtwerte seite nº 94-106
Caratteristiche pagina nº 94-106



Tubos / Tubes / Ébauches / Hohlstäbe / Forati

Diámetro mm. Diameter mm. Diametre mm. Durchmesser ØxØ			Peso aprox. Apr. weight Poids th. Ca. Gewicht Kg/m.	Diámetro mm. Diameter mm. Diametre mm. Durchmesser ØxØ			Peso aprox. Apr. weight Poids th. Ca. Gewicht Kg/m.	Diámetro mm. Diameter mm. Diametre mm. Durchmesser ØxØ			Peso aprox. Apr. weight Poids th. Ca. Gewicht Kg/m.							
545	x	520	83,4	610	x	510	246,0	680	x	360	648,0	770	x	580	521,0			
560	x	292	428,7		x	520	226,6		x	490	456,0		x	615	447,0			
	x	320	398,3		x	535	199,6		x	600	242,6		x	650	373,0			
	x	405	292,6		x	545	181,2		x	615	209,2		x	700	257,1			
	x	430	255,4		x	565	143,3		x	630	179,2		x	720	208,4			
	x	450	226,7		x	580	104,0		x	650	135,2		x	735	171,0			
	x	465	203,3		620	x	590		83,9	690	x		540	389,8	x	745	140,5	
	x	480	179,0			x	480		334,4		x		580	312,6	790	x	650	442,6
	x	490	160,8			x	510		284,4		x		600	272,0		x	670	397,2
	x	510	130,0			x	520		264,7		x		615	276,0		x	700	326,7
	x	520	110,7	x		545	218,3	x	630		208,6	x	720	278,0				
x	535	83,7	x	565		179,7	x	650	164,6		x	735	240,6					
x	545	65,2	x	580		139,6	x	670	119,3		x	760	176,5					
570	x	225	523,4	x		590	119,1	700	x		580	350,0	x	770		137,0		
	x	255	499,0	640		x	347		549,8		x	600	309,4	815		x	600	621,7
	x	360	384,9			x	390		495,4		x	615	276,0			x	700	398,4
	x	450	258,8		x	465	385,7		x	630	246,0	x	760			248,2		
	x	490	192,8		x	510	312,5		x	650	202,0	x	770		208,7			
	x	500	175,9		x	520	293,1		x	670	156,7	x	785		168,5			
	x	510	162,1		x	535	266,1		720	x	520	510,8	840		x	720	420,5	
	x	520	142,7		x	545	247,7			x	580	388,2			x	735	383,0	
	x	535	115,7		x	565	209,8			x	600	348,0			x	790	239,3	
	x	545	97,3		x	580	170,5			x	615	314,2			x	805	198,3	
590	x	390	386,3		x	590	150,4	x		670	194,9	x			810	184,5		
	x	405	365,9	x	600	129,9	x	685		160,0	x	815		156,6				
	x	415	351,9	x	615	96,5	x	700		124,3	860	x		490	654,1			
	x	480	252,4	655	x	480	407,5	740		x		600		386,6	x	745	400,8	
	x	490	234,1		x	500	372,3			x		630		323,1	x	760	367,3	
	x	510	203,3		x	565	253,0			x		685		198,9	880	x	790	349,2
	x	520	184,0		x	580	216,5		x	700		163,3	x	800		308,2		
	x	535	157,0		x	590	196,4		x	720		114,6	x	815		266,4		
	x	545	138,5		x	600	175,9		x	728		94,7	x	835		209,6		
	x	565	100,7		x	615	142,5		750	x		490	639,6	x		860	136,6	
610	x	390	429,0		x	630	112,5			x		540	544,0	900		x	760	504,5
	x	415	394,5		670	x	450			490,6		x	580			466,0	x	785
	x	430	371,3			x	545			329,1	x	615	392,8			x	800	383,9
	x	450	342,7	x		580	251,9	x		670	273,5	x	815			342,1		
	x	465	319,2	x		600	211,3	x		685	236,0	x	840			285,3		
	x	475	303,1	x		615	178,0	x		700	203,0	x	860		212,3			
	x	480	295,0	x		630	147,9	x		720	154,3	910	x		600	929,6		
	x	490	276,7	x		650	103,9	x		735	116,9		x		735	620,1		

Largo standard: (Ø<120) 2000 y 1000 mm.
Standard length: (Ø<120) 2000 and 1000 mm.
Longueur standard: (Ø<120) 2000 et 1000 mm.
Standardlänge: (Ø<120) 2000 und 1000 mm.
Lunghezza standard: (Ø<120) 2000 e 1000 mm.

Otras dimensiones y largos bajo consulta
Other dimensions and lengths on request
D'autres dimensions et longueurs sur demande
Andere Nennmasse und Längen auf anfrage
Contattateci per dimensioni non in elenco

Datos técnicos en página nº 94-106
Technical data in page nº 94-106
Caractéristiques techniques, voir page nº94-106
Materialrichtwerte siehe nº 94-106
Caratteristiche pagina nº 94-106



Tubos / Tubes / Ébauches / Hohlstäbe / Forati

Diámetro mm. Diameter mm. Diametre mm. Durchmesser mm. ØxØ			Peso aprox. Apr. weight Poids th. Ca. Gewicht Kg/m.	Diámetro mm. Diameter mm. Diametre mm. Durchmesser mm. ØxØ			Peso aprox. Apr. weight Poids th. Ca. Gewicht Kg/m.
910	x	815	393,6	1380	x	1220	948,6
	x	860	263,9		x	1300	626,1
	x	885	188,8		x	1340	453,4
930	x	860	329,5	1440	x	1300	933,3
	x	885	254,4		x	1380	563,9
	x	915	161,6		x	1400	444,0
950	x	815	526,3	x	1420	331,8	
	x	860	396,5				
	x	925	196,9				
965	x	885	389,8				
	x	925	265,3				
	x	945	201,0				
1000	x	650	1124,6				
	x	860	566,3				
	x	920	398,4				
	x	945	302,5				
	x	970	223,5				
1050	x	925	570,8				
	x	970	427,6				
	x	990	356,9				
	x	1000	305,6				
1120	x	945	804,4				
	x	1000	603,5				
	x	1040	462,7				
	x	1080	335,1				
1200	x	1040	793,5				
	x	1130	453,1				
	x	1160	338,7				
1215	x	1130	534,8				
	x	1160	420,5				
1260	x	1080	932,6				
	x	1160	605,5				
	x	1200	422,4				
	x	1220	313,5				
1300	x	1200	567,4				
	x	1220	458,5				
	x	1280	225,0				
1320	x	1300	275,1				
1340	x	1130	1112,5				
	x	1280	472,7				
	x	1300	383,7				



Largo standard: (Ø<120) 2000 y 1000 mm.
Standard length: (Ø<120) 2000 and 1000 mm.
Longueur standard: (Ø<120) 2000 et 1000 mm.
Standardlänge: (Ø<120) 2000 und 1000 mm.
Lunghezza standard: (Ø<120) 2000 e 1000 mm.

Otras dimensiones y largos bajo consulta
Other dimensions and lengths on request
D'autres dimensions et longueurs sur demande
Andere Nennmasse und Längen auf anfrage
Contattateci per dimensioni non in elenco

Datos técnicos en página nº 94-106
Technical data in page nº 94-106
Caractéristiques techniques, voir page nº94-106
Materialrichtwerte siehe nº 94-106
Caratteristiche pagina nº 94-106

PVDF



El Fluoruro de polivinilideno es un termoplástico altamente cristalino. Mantiene sus propiedades eléctricas, térmicas y mecánicas en un amplio rango de temperaturas (-40 a +150°C). Resiste muy bien la intemperie y especialmente las radiaciones UV y rayos Gamma.

Características principales:

- Dimensionalmente estable y resistente a muchos agentes químicos.
- Autoextinguible y buen aislante eléctrico.
- Facilmente soldable.
- No tóxico y buen aislante eléctrico.

Datos técnicos en página nº 94-106.



Like other fluoropolymers, its best attribute is its chemical resistance. The mechanical features of PVDF are notably higher than PTFE and it does not suffer strain under load.

Key Characteristics:

- Great dimensional stability.
- Easy machinability.
- Low friction coefficient.
- Very high chemical resistance.

Technical data in page nº 94-106.



Polymère fluoruré développé récemment. Comme pour les autres matériaux fluorurés, la résistance aux agents chimiques est sa caractéristique principale. Comparé au PTFE les caractéristiques mécaniques sont notamment supérieures et il ne souffre pas de fluage.

Caractéristiques Clés:

- Basse inflammabilité.
- Bonne usinabilité aux machines à outils.
- Très bonne résistance aux basses et aux hautes températures.
- Bas coefficient de frottement.

Caractéristiques techniques, voir page nº 94-106.



Polyvinylidenfluorid aus neuer Entdeckung. Wie für die andere Fluoridstoffen ist die chemische Beständigkeit seine hauptsächlich Eigenschaft. Im Vergleich zu PTFE sind die mechanischen Eigenschaften wesentlich höhere und er erleidet keine Verformung unter Belastung.

Haupteigenschaften :

- Sehr gute Beständigkeit unter niedrigen als auch unter höheren Temperaturen.
- Niedriger Reibungskoeffizient.
- Hohe Chemikalienbeständigkeit.
- Niedrige Brennbarkeit.

Materialrichtwerte seite nº 94-106.



Polimero fluorurato di recente ottenimento. Come i fluorurati la resistenza chimica è la principale caratteristica. Rispetto al PTFE le caratteristiche meccaniche sono nettamente superiori e non subisce deformazione sotto peso.

Caratteristiche principali:

- Bassa infiammabilità.
- Coefficiente d'attrito basso.
- Ottima resistenza sia alle basse che alle alte temperature.
- Elevate resistenti chimiche.

Caratteristiche pagina nº 94-106.



Barras / Rods / Barres / Rundstäbe / Tondi

Diámetro mm. Ø Diameter mm. Ø Diametre mm. Ø Durchmesser mm. Ø	Tolerancia mm. Tolérance mm. Toleranz mm. Tolleranza mm.	Peso aprox. Kg/m. Apr. weight Kg/m. Poids th. Kg/m. Ca. Gewicht Kg/m.
6	+0.1 / +0.4	0,06
8	+0.1 / +0.4	0,10
10	+0.1 / +0.5	0,17
12	+0.2 / +0.7	0,22
15	+0.2 / +0.7	0,34
16	+0.2 / +0.7	0,39
18	+0.2 / +0.7	0,49
20	+0.2 / +0.7	0,60
22	+0.2 / +0.9	0,76
25	+0.2 / +0.9	0,97
28	+0.2 / +0.9	1,19
30	+0.2 / +0.9	1,37
32	+0.2 / +0.9	1,56
35	+0.2 / +1.1	1,85
40	+0.2 / +1.1	2,44
45	+0.3 / +1.3	3,07
50	+0.3 / +1.3	3,77
55	+0.3 / +1.3	4,57
60	+0.3 / +1.6	5,44
65	+0.3 / +1.6	6,36
70	+0.3 / +1.6	7,36
75	+0.3 / +1.6	8,51
80	+0.4 / +2.0	9,67
85	+0.4 / +2.0	10,92
90	+0.5 / +2.2	12,22
100	+0.6 / +2.5	15,11
110	+0.7 / +3.0	18,32
120	+0.8 / +3.5	21,78
125	+0.8 / +3.5	23,67
130	+0.8 / +3.5	25,89
140	+0.9 / +3.8	29,95
150	+1.0 / +3.8	34,27
160	+1.1 / +4.5	38,14
180	+1.2 / +5.0	48,25
200	+1.3 / +5.5	59,54
210	+1.3 / +5.8	65,63
230	+1.5 / +6.2	78,70
250	+1.5 / +6.2	92,74
300	+1.5 / +7.0	133,23

Largo standard: 1000 mm.
Standard length: 1000 mm.
Longueur standard: 1000 mm.
Standardlänge: 1000 mm.
Lunghezza standard: 1000 mm.

Otras dimensiones y largos bajo consulta
Other dimensions and lengths on request
D'autres dimensions et longueurs sur demande
Andere Nennmasse und Längen auf anfrage
Contattateci per dimensioni non in elenco

Datos técnicos en página nº 94-106
Technical data in page nº 94-106
Caractéristiques techniques, voir page nº 94-106
Materialrichtwerte seite nº 94-106
Caratteristiche pagina nº 94-106

PEEK



Polímero semicristalino. Material con buenas características mecánicas y térmicas (hasta los 240°C). Resiste el deslizamiento bajo carga y el deterioro; su coeficiente de fricción es bajo. La resistencia a la temperatura sin carga es alta.

Características principales:

- Resistencia a elevadas temperaturas (más de 240°C).
- Buena resistencia química.
- Buena estabilidad dimensional.
- Bajo coeficiente de fricción y buena resistencia a la abrasión.

Datos técnicos en página nº 94-106.



Semi crystalline polymer with impressive mechanical and thermal properties (up to 240°C.). It resists creep under load and does not fatigue easily due to its low coefficient of friction. Temperature resistance without load is high.

Key Characteristics:

- High temperature resistance (over 240°C).
- Good chemical resistance.
- Good dimensional stability.
- Low friction coefficient and good abrasion resistance.

Technical data in page nº 94-106.



Polymère semi cristalline. Matériel avec des résistances mécaniques et thermiques élevées (jusqu'à 260° C). Il résiste au creep sous charge et à l'usure, le coefficient de frottement est bas. La résistance à la chaleur sans charge est haute.

Caractéristiques Clés:

- Il résiste aux hautes températures (240°C).
- Isolant électrique.
- Bonne résistance chimique.
- Bas coefficient de frottement et bonne résistance à l'abrasion.

Caractéristiques techniques, voir page nº 94-106.



Polyetheretherketon ist ein halbkristallines Polymer. Es hat hohe mechanische und thermische Eigenschaften (bis zum 240° C) . Es ist creep -beständiger unter Belastung und hat eine gute Abriebfestigkeit , das Reibungskoeffizient ist niedrig .

Haupteigenschaften :

- Hohe Temperaturbeständigkeit (beständig bis zum 240°C).
- Gute Chemikalienbeständigkeit.
- Dimensionsstabil.
- Elektrische Isolation
- Niedrige Reibungskoeffizient und gute Abriebfestigkeit.

Materialrichtwerte seite nº 94-106.



Polimero semicristallino. Materiale con elevate caratteristiche meccaniche e termiche (fino a 240°C.). Resiste al creep sotto carico e all'usura, il suo coefficiente d'attrito è basso. La resistenza al calore senza carico è alta.

Caratteristiche principali:

- Alta temperatura. Resiste a 240°C.
- Buona resistenza chimica.
- Stabile dimensionalmente.
- Isolamento elettrico.
- Basso coefficiente d' attrito e buona resistenza all' abrasione.

Caratteristiche pagina nº 94-106.



PEEK

Barras / Rods / Barres / Rundstäbe / Tondi

Diámetro mm. Ø Diameter mm. Ø Diametre mm. Ø Durchmesser mm. Ø	Tolerancia mm. Tolérance mm. Toleranz mm. Tolleranza mm.	Peso aprox. Kg/m. Apr. weight Kg/m. Poids th. Kg/m. Ca. Gewicht Kg/m.
6	+0.1 / +0.4	0,04
8	+0.1 / +0.5	0,05
10	+0.1 / +0.5	0,10
16	+0.2 / +0.7	0,26
20	+0.2 / +0.7	0,41
25	+0.2 / +0.9	0,64
30	+0.2 / +0.9	0,92
40	+0.2 / +1.1	1,64
50	+0.3 / +1.3	2,55
60	+0.3 / +1.6	3,68
70	+0.3 / +1.6	5,00
80	+0.4 / +2.0	7,10
90	+0.5 / +2.2	9,00
100	+0.6 / +2.5	10,21



Largo standard: 3000 mm, 2000 mm, y 1000 mm.
Standard length: 3000 mm, 2000 mm, and 1000 mm.
Longueur standard: 3000 mm, 2000 mm, et 1000 mm.
Standardlänge: 3000 mm, 2000 mm, und 1000 mm.
Lunghezza standard: 3000 mm, 2000 mm, e 1000 mm.

Otras dimensiones y largos bajo consulta
Other dimensions and lengths on request
D'autres dimensions et longueurs sur demande
Andere Nennmasse und Längen auf anfrage
Contattateci per dimensioni non in elenco

Datos técnicos en página nº 94-106
Technical data in page nº 94-106
Caractéristiques techniques, voir page nº94-106
Materialrichtwerte seite nº 94-106
Caratteristiche pagina nº 94-106

PMMA



El metacrilato es un producto que se caracteriza por su especial transparencia que le confiere una excelente calidad óptica y una elevada resistencia a la intemperie y al impacto. Características principales:

- Óptima tolerancia a la exposición a la intemperie.
- Elevado nivel de aislamiento térmico y acústico.
- Fácilmente manipulable.
- Excelente transparencia.

Datos técnicos en página nº 94-106.



PMMA is characterized by its unique transparency, which confers upon it excellent optical qualities and resistance to the elements.

Key Characteristics:

- Optimal tolerance to outdoors exhibition and ultra-violet radiations.
- High level of acoustic and heat isolation.
- Excellent transparency.

Technical data in page nº 94-106.



Le Metacrylate est un produit qui se caractérise par sa transparence, ce qui lui confère d'excellente propriétés optiques, et une résistance élevée aux intempéries.

Caractéristiques Clés:

- Bonnes propriétés optiques.
- Résiste aux intempéries et aux UV.
- Surface dure.

Caractéristiques techniques, voir page nº 94-106.



PMMA, Uneingefärbt besitzt es eine erstklassige Lichtdurchlässigkeit von 92 %. Acrylglas ist leicht und absolut witterungsbeständig. Es läßt sich hervorragend sägen, bohren, feilen, drehen und warm verformen. Deshalb ist dieser Werkstoff besonders beliebt im Messe- und Ladenbau sowie bei der Herstellung von Displays. Darüber hinaus wird er für Innen- und Außenverglasungen eingesetzt.

Haupteigenschaften :

- Temperaturbeständigkeit -20 °C bis ca. +80 °C.
- Absolut witterungsbeständig.
- Hochtransparent.
- Sehr gute Oberflächenqualität.

Materialrichtwerte siehe Seite nº 94-106.



Il polimetilmetacrilato (in forma abbreviata PMMA) è una materia plastica formata da polimeri del metacrilato di metile, estere dell'acido metacrilico. Chimicamente, è il polimero del metacrilato di metile. Questo materiale fu sviluppato nel 1928 in vari laboratori.

Caratteristiche principali:

- Buona resistenza agli agenti atmosferici.
- Trasparente.
- Buona resistenza agli UV.
- Buone proprietà elettriche.
- Buona resistenza termica.

Caratteristiche pagina nº 94-106.



Placas / Plates / Plaques / Platten / Lastre

Dimensión mm. # Dimension mm. # Nenmasse mm. # Dimensioni mm. #	Peso aprox. Kg/Ud. Apr. weight Kg/Pc. Poids th. Kg/Pl. Ca. Gewicht Kg/St.	Dimensión mm. # Dimension mm. # Nenmasse mm. # Dimensioni mm. #	Peso aprox. Kg/Ud. Apr. weight Kg/Pc. Poids th. Kg/Pl. Ca. Gewicht Kg/St.
2050 x 1525 x 2	7,50	3050 x 2050 x 2	15,00
2050 x 1525 x 2,5	9,40	3050 x 2050 x 2,5	18,75
2050 x 1525 x 3	11,25	3050 x 2050 x 3	22,50
2050 x 1525 x 4	15,00	3050 x 2050 x 4	30,00
2050 x 1525 x 5	18,75	3050 x 2050 x 5	37,50
2050 x 1525 x 6	22,50	3050 x 2050 x 6	45,00
2050 x 1525 x 8	30,01	3050 x 2050 x 8	60,00
2050 x 1525 x 10	37,51	3050 x 2050 x 10	75,00
2050 x 1525 x 12	45,01	3050 x 2050 x 12	90,00
2050 x 1525 x 15	56,27	3050 x 2050 x 15	112,50
2050 x 1525 x 18	67,52	3050 x 2050 x 18	135,00
2050 x 1525 x 20	75,02	3050 x 2050 x 20	150,00
2050 x 1525 x 25	93,78	3050 x 2050 x 25	187,50
2050 x 1525 x 30	112,53	3050 x 2050 x 30	225,00
2050 x 1525 x 35	131,29	3050 x 2050 x 35	262,50
2050 x 1525 x 40	150,04	3050 x 2050 x 40	300,00
2050 x 1525 x 45	168,80	3050 x 2050 x 45	337,50
2050 x 1525 x 50	187,55	3050 x 2050 x 50	375,00
2050 x 1525 x 60	225,06	3050 x 2050 x 60	450,00
2050 x 1525 x 70	262,57	3050 x 2050 x 70	525,00
2050 x 1525 x 75	281,33	3050 x 2050 x 75	562,50
2050 x 1525 x 80	300,08	3050 x 2050 x 80	600,00
2050 x 1525 x 90	337,59	3050 x 2050 x 90	675,00
2050 x 1525 x 100	375,10	3050 x 2050 x 100	750,00
2050 x 1525 x 120	450,12	3050 x 2050 x 120	900,00



Otras dimensiones y largos bajo consulta
Other dimensions and lengths on request
D'autres dimensions et longueurs sur demande
Andere Nennmasse und Längen auf anfrage
Contattateci per dimensioni non in elenco

Datos técnicos en página nº 94-106
Technical data in page nº 94-106
Caractéristiques techniques, voir page nº94-106
Materialrichtwerte seite nº 94-106
Caratteristiche pagina nº 94-106

PC



Termoplástico transparente cuya principal característica es su indestructibilidad por impacto, siendo esta propiedad la que permite aplicarse en cualquier lugar donde la seguridad sea esencial.

Características principales:

- Dimensionalmente estable y resistente a los golpes.
- Excelentes propiedades físicas y mecánicas.
- Coeficiente de expansión superior al vidrio.
- Resistencia a la inflamabilidad.

Datos técnicos en página nº 94-106.



This amorphous polymer is virtually indestructible through impact. It is this key characteristic which makes it a natural choice in security applications. With good dielectric properties, it is also used in electronics and in components within precision mechanisms requiring good dimensional stability.

Key Characteristics:

- Dielectric properties.
- Clear shock resistance.
- Dimensional stability.

Technical data in page nº 94-106.



Polymère amorphe, il est communément utilisé pour sa haute résistance au choc aussi avec des basses températures, ce matériel est utilisé pour réaliser des pièces mécaniques, également, grâce à sa stabilité dimensionnelle, il est utilisé pour produire des pièces de précision.

Caractéristiques Clés:

- Basse inflammabilité.
- Résistant au choc.
- Dimensionnellement stable.
- Propriétés diélectriques.

Caractéristiques techniques, voir page nº 94-106.



Dieser Amorphkunststoff wird wegen seiner hohen Schlagzähigkeit, auch bei niedrigen Temperaturen bevorzugt benutzt.

Haupteigenschaften :

- Sehr gute Beständigkeit unter niedrigen als auch unter höheren Temperaturen.
- Transparent.
- Gute dielektrische Eigenschaften.
- Schlagfest.

Materialrichtwerte seite nº 94-106.



Polimero amorfo é comunemente usato per l'alta resistenza all'urto anche a basse temperature. Viene utilizzato anche per pezzi meccanici di precisione quando si chiedo buona stabilità dimensionale.

Caratteristiche principali:

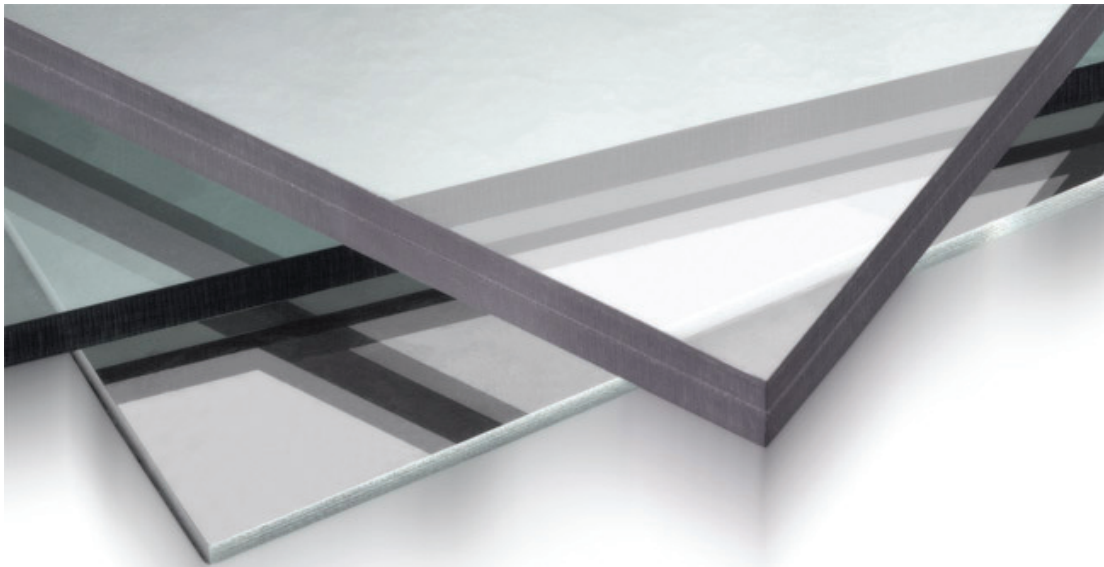
- Bassa infiammabilità.
- Trasparente.
- Ottima resistenza sia alle basse che alle alte temperature.
- Proprietà dielettriche.

Caratteristiche pagina nº 94-106.



Placas / Plates / Plaques / Platten / Lastre

Dimensión mm. # Dimension mm. # Nenmasse mm. # Dimensioni mm. #	Peso aprox. Kg/Ud. Apr. weight Kg/Pc. Poids th. Kg/Pl. Ca. Gewicht Kg/St.	Dimensión mm. # Dimension mm. # Nenmasse mm. # Dimensioni mm. #	Peso aprox. Kg/Ud. Apr. weight Kg/Pc. Poids th. Kg/Pl. Ca. Gewicht Kg/St.
2050 x 1250 x 1	3,08	3050 x 2050 x 1	7,50
2050 x 1250 x 2	6,16	3050 x 2050 x 2	15,00
2050 x 1250 x 3	9,23	3050 x 2050 x 3	22,50
2050 x 1250 x 4	12,30	3050 x 2050 x 4	30,00
2050 x 1250 x 5	15,38	3050 x 2050 x 5	37,50
2050 x 1250 x 6	18,45	3050 x 2050 x 6	45,00
2050 x 1250 x 8	24,60	3050 x 2050 x 8	60,00
2050 x 1250 x 10	30,75	3050 x 2050 x 10	75,00
2050 x 1250 x 12	36,90	3050 x 2050 x 12	90,00



Otras dimensiones y largos bajo consulta
Other dimensions and lengths on request
D'autres dimensions et longueurs sur demande
Andere Nennmasse und Längen auf anfrage
Contattateci per dimensioni non in elenco

Datos técnicos en página nº 94-106
Technical data in page nº 94-106
Caractéristiques techniques, voir page nº 94-106
Materialrichtwerte seite nº 94-106
Caratteristiche pagina nº 94-106

PETG



El copoliéster (PETG) tiene como característica principal la capacidad de moldeo en frío y una buena resistencia al impacto. Además es un producto aprobado para su utilización con productos alimentarios (FDA), de acuerdo con la directiva Europea 92/93 EEC.

Características principales:

- Material muy fácil de termoconformar a baja temperatura.
- Buena resistencia al impacto.
- Ideal para la fabricación de expositores, señales, protecciones de maquinaria.

Datos técnicos en página nº 94-106.



PETG is a transparent and extruded co-polyester that contains glycol. It has many applications and is extremely easy to manipulate and form even at low temperatures.

Key Characteristics:

- High resistance to chemical attacks.
- Excellent transparency.
- Excellent resistance against impacts.
- Suitable for food use.

Technical data in page nº 94-106.



Sa résistance extrême aux chocs et son excellente aptitude au thermoformage ainsi que sa qualité difficilement inflammable font un partenaire idéal pour de multiples applications, allant des stands de foire-expo mis, aux présentoirs de prospectus.

Caractéristiques Clés:

- Bonne résistance chimique.
- Haute résistance à l'impact.
- Excellente transparence et brillance superficielle.
- Facilement thermoformable.

Caractéristiques techniques, voir page nº 94-106.



PETG ist ein bruchsicheres und hochtransparentes Copolyester. Es zeigt eine extrem hohe Schlagfestigkeit und hervorragende Tiefzieheigenschaften.

Haupteigenschaften :

- Extrem hohe Schlagfestigkeit.
- Transparent.
- Hervorragende Tiefzieheigenschaften.

Materialrichtwerte siehe nº 94-106.



Displays, modelli, insegne, materiali per ortopedia, giocattoli, macchine automatiche per la distribuzione, caschi per ciclismo, maschere protettive, contenitori. Questo, e non solo, è ciò che si può produrre con le lastre di PETg. La durezza, la resistenza all'impatto e agli agenti chimici, la trasparenza e la duttilità, sono le principali caratteristiche di questo materiale.

Caratteristiche principali:

- Eccellente trasparenza e brillantezza.
- Alta resistenza all'impatto.
- Approvato per uso alimentare.
- Riduce la trasmissione del rumore.

Caratteristiche pagina nº 94-106.



Placas / Plates / Plaques / Platten / Lastre

Dimensión mm. # Dimension mm. # Nenmasse mm. # Dimensioni mm. #	Peso aprox. Kg/Ud. Apr. weight Kg/Pc. Poids th. Kg/Pl. Ca. Gewicht Kg/St.	Dimensión mm. # Dimension mm. # Nenmasse mm. # Dimensioni mm. #	Peso aprox. Kg/Ud. Apr. weight Kg/Pc. Poids th. Kg/Pl. Ca. Gewicht Kg/St.
2050 x 1250 x 1	3,33	3050 x 2050 x 1	8,13
2050 x 1250 x 2	6,66	3050 x 2050 x 2	16,26
2050 x 1250 x 3	10,00	3050 x 2050 x 3	24,39
2050 x 1250 x 4	13,32	3050 x 2050 x 4	32,52
2050 x 1250 x 5	16,65	3050 x 2050 x 5	40,65
2050 x 1250 x 6	19,98	3050 x 2050 x 6	48,78
2050 x 1250 x 8	26,64	3050 x 2050 x 8	65,04
2050 x 1250 x 10	33,30	3050 x 2050 x 10	81,30
2050 x 1250 x 12	39,96	3050 x 2050 x 12	97,56



Otras dimensiones y largos bajo consulta
Other dimensions and lengths on request
D'autres dimensions et longueurs sur demande
Andere Nennmasse und Längen auf anfrage
Contattateci per dimensioni non in elenco

Hgw2082



Laminado fabricado a base de tejido algodón de malla extrafina y super-extrafina impregnado con resina fenólica. Se caracteriza por su gran resistencia mecánica y bajo peso específico. Resistente a gran variedad de agentes químicos, posee un mínimo desgaste por rozamiento y aceptable aislamiento eléctrico.

Características principales:

- Elevada resistencia mecánica.
- Gran poder de amortiguamiento y absorción de vibraciones.
- Bajo coeficiente de rozamiento y escaso desgaste por roce
- Fácil de mecanizar.
- Buena resistencia al calor y a los ácidos y bases.

Datos técnicos en página nº 106.



Laminate manufactured from extra fine and super extra fine cotton mesh impregnated with a phenolic resin binder. It is characterized by its great mechanical strength and low specific gravity. Resilient against a wide variety of chemical agents, it is highly resistant to wear and due to its finer surface, has better machinability than paper grades.

Key Characteristics:

- Easy to machine.
- Low friction coefficient.
- Good electrical performance.
- Good mechanical properties.

Technical data in page nº 106.



Résine phénolique renforcée de tissu de coton très fin et possédant de bonnes qualités d'isolation électrique mais supportant moins bien la flexion et la compression.

Caractéristiques Clés:

- Bonne résistance aux huiles et aux solvants.
- Utilisable jusqu'à 120°C.
- Bonne qualité d'isolation électrique.

Caractéristiques techniques, voir page nº 106.



Phenol-Baumwoll-Hartgewebe. Dieses Material wird als Konstruktionsmaterial in der Maschinenindustrie z.B. für Zahnräder, Laufrollen, etc. eingesetzt.

Haupteigenschaften :

- Es zeichnet sich durch gute Bearbeitbarkeit.
- Hohe Verschleissfestigkeit.
- Beständigkeit gegen Wasser, Öle und Fette aus.

Materialrichtwerte seite nº 106.



Stratificato ottenuto con tessuto di puro cotone impregnato con resine fenoliche termoindurenti. Il laminato, dopo trattamenti particolari di polimerizzazione, presenta caratteristiche indicate a ricavare pezzi impiegati nei settori dell'industria elettromeccanica, elettrotecnica, meccanica ecc.

Caratteristiche principali:

- Buona resistenza meccanica.
- Buone caratteristiche dielettriche.
- Riduce la trasmissione del rumore.

Caratteristiche pagina nº 106.



Hgw2082

Barras / Rods / Barres / Rundstäbe / Tondi

Diámetro mm. Ø Diameter mm. Ø Diametre mm. Ø Durchmesser mm. Ø	Tolerancia mm. Tolérance mm. Toleranz mm. Tolleranza mm.	Peso aprox. Kg/m. Apr. weight Kg/m. Poids th. Kg/m. Ca. Gewicht Kg/m.	Diámetro mm. Ø Diameter mm. Ø Diametre mm. Ø Durchmesser mm. Ø	Tolerancia mm. Tolérance mm. Toleranz mm. Tolleranza mm.	Peso aprox. Kg/m. Apr. weight Kg/m. Poids th. Kg/m. Ca. Gewicht Kg/m.
8	+0.1 / +0.5	0,080	70	+0.3 / +1.6	5,69
10	+0.1 / +0.5	0,122	75	+0.3 / +1.6	6,51
12	+0.2 / +0.7	0,179	80	+0.4 / +2.0	7,46
14	+0.2 / +0.7	0,239	85	+0.4 / +2.0	8,39
15	+0.2 / +0.7	0,273	90	+0.5 / +2.2	9,42
16	+0.2 / +0.7	0,31	95	+0.5 / +2.2	10,47
18	+0.2 / +0.7	0,40	100	+0.6 / +2.5	11,65
20	+0.2 / +0.7	0,48	110	+0.7 / +3.0	14,15
22	+0.2 / +0.9	0,59	120	+0.8 / +3.5	16,91
25	+0.2 / +0.9	0,75	125	+0.8 / +3.5	18,31
28	+0.2 / +0.9	0,93	130	+0.8 / +3.5	19,76
30	+0.2 / +0.9	1,06	135	+0.8 / +3.5	21,27
32	+0.2 / +0.9	1,20	140	+0.9 / +3.8	22,93
35	+0.2 / +1.1	1,46	150	+1.0 / +3.8	26,23
40	+0.2 / +1.1	1,88	160	+1.1 / +4.2	29,88
45	+0.3 / +1.3	2,38	170	+1.1 / +4.5	33,75
50	+0.3 / +1.3	2,92	175	+1.2 / +5.0	35,91
55	+0.3 / +1.3	3,51	180	+1.2 / +5.0	37,95
60	+0.3 / +1.6	4,21	190	+1.2 / +5.0	42,20
65	+0.3 / +1.6	4,92	200	+1.3 / +5.5	46,90



Largo standard: 1000 mm.
Standard length: 1000 mm.
Longueur standard: 1000 mm.
Standardlänge: 1000 mm.
Lunghezza standard: 1000 mm.

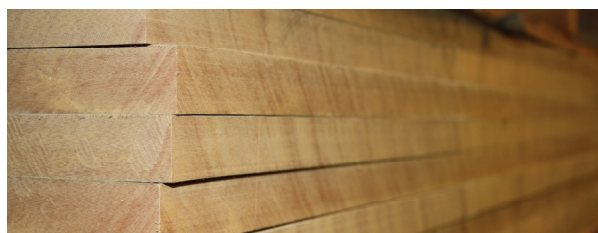
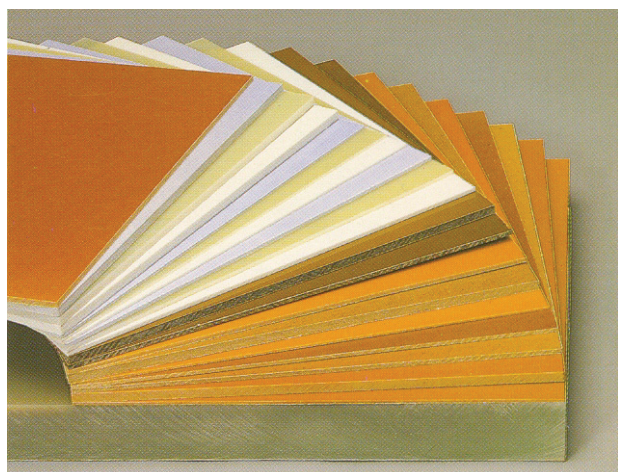
Otras dimensiones y largos bajo consulta
Other dimensions and lengths on request
D'autres dimensions et longueurs sur demande
Andere Nennmasse und Längen auf anfrage
Contattateci per dimensioni non in elenco

Datos técnicos en página nº 106
Technical data in page nº 106
Caractéristiques techniques, voir page nº 106
Materialrichtwerte seite nº 106
Caratteristiche pagina nº 106

Hgw2082

Placas / Plates / Plaques / Platten / Lastre

Dimensión mm. ≠ Dimension mm. ≠ Nenmasse mm. ≠ Dimensioni mm. ≠	Tolerancia mm. Tolérance mm. Toleranz mm. Tolleranza mm.	Peso aprox. Kg/Ud. Apr. weight Kg/Pc. Poids th. Kg/Pl. Ca. Gewicht Kg/St.
2000 x 1000 x 0.5	-0.1 / +0.1	1,50
2000 x 1000 x 1	-0.1 / +0.1	3,00
2000 x 1000 x 1.5	-0.1 / +0.1	4,50
2000 x 1000 x 2	-0.15 / +0.15	6,00
2000 x 1000 x 2.5	-0.15 / +0.15	7,50
2000 x 1000 x 3	-0.2 / +0.2	9,00
2000 x 1000 x 4	-0.2 / +0.2	12,00
2000 x 1000 x 5	-0.25 / +0.25	15,00
2000 x 1000 x 6	-0.25 / +0.25	18,00
2000 x 1000 x 8	+0.2 / +0.9	24,00
2000 x 1000 x 10	+0.2 / +0.9	30,00
2000 x 1000 x 12	+0.3 / +1.5	36,00
2000 x 1000 x 15	+0.3 / +1.5	45,00
2000 x 1000 x 20	+0.3 / +1.5	60,00
2000 x 1000 x 25	+0.3 / +1.5	75,00
2000 x 1000 x 30	+0.3 / +1.5	90,00
2000 x 1000 x 35	+0.5 / +2.5	105,00
2000 x 1000 x 40	+0.5 / +2.5	120,00
2000 x 1000 x 45	+0.5 / +2.5	135,00
2000 x 1000 x 50	+0.5 / +2.5	150,00
2000 x 1000 x 55	+0.5 / +2.5	165,00
2000 x 1000 x 60	+0.5 / +3.5	180,00
2000 x 1000 x 65	+0.5 / +3.5	195,00
2000 x 1000 x 70	+0.5 / +3.5	210,00
2000 x 1000 x 80	+0.5 / +3.5	240,00
2000 x 1000 x 90	+0.8 / +4.5	270,00
2000 x 1000 x 100	+1.0 / +5.5	300,00
2000 x 1000 x 120	+1.0 / +6.0	360,00



Otras dimensiones y largos bajo consulta
Other dimensions and lengths on request
D'autres dimensions et longueurs sur demande
Andere Nennmasse und Längen auf anfrage
Contattateci per dimensioni non in elenco

Datos técnicos en página nº 106
Technical data in page nº 106
Caractéristiques techniques, voir page nº 106
Materialrichtwerte siehe nº 106
Caratteristiche pagina nº 106

G10



Laminado fabricado a base de fibra de vidrio en forma de tejidos con resina epoxy, consolidados bajo la acción de calor y presión para formar placas y barras sólidas de elevada resistencia mecánica.

Características principales:

- Elevada resistencia mecánica.
- Gran poder de amortiguamiento y absorción de vibraciones.
- Bajo coeficiente de rozamiento y escaso desgaste por roce.
- Buena resistencia al calor y a los ácidos y bases.

Datos técnicos en página nº 106.



The most versatile all-around laminate, this grade is made of woven glass fabric impregnated with an epoxy resin binder. It has extremely high mechanical strength, good dielectric loss properties, and good electric strength properties, both in wet and dry conditions.

Key Characteristics:

- High mechanical strength.
- Good electrical performance.
- Good mechanical properties.

Technical data in page nº 106.



Les matériaux G10 époxy High Temp sont fabriqués à partir de résines sélectionnées pour leurs hautes qualités thermiques. La tenue de forme lors d'élévation de température ainsi que les très bonnes caractéristiques d'isolation thermique sont les principales caractéristiques des produits finis.

Caractéristiques Clés:

- Bonne résistance aux huiles et aux solvants.
- Bonne qualité d'isolation électrique.

Caractéristiques techniques, voir page nº 106.



Glashartgewebe werden aus technischen Glasgeweben mit überwiegend Epoxidharz-Bindemittel gefertigt, aber auch Phenol-, Silikon- und Melamin- harze sind üblich. Die Wahl der unterschiedlichen Harze prägt das vorzugsweise Anwendungsgebiet dieser hochfesten Werkstoffe.

Haupteigenschaften :

- Hohe mechanische Festigkeit.
- Beste elektrische Isolierung.
- Ausgezeichnete Hochspannungskriechstromfestigkeit.

Materialrichtwerte seite nº 106.



Il G10 viene realizzato da un rivestimento di fibra di vetro impregnata con resina epoxy a caldo ed ad alta pressione. Il G10 ha elevate capacità meccaniche ad umidità media e buona stabilità dielettrica a valori elevati d'umidità, oltre ad essere ignifugo.

Caratteristiche principali:

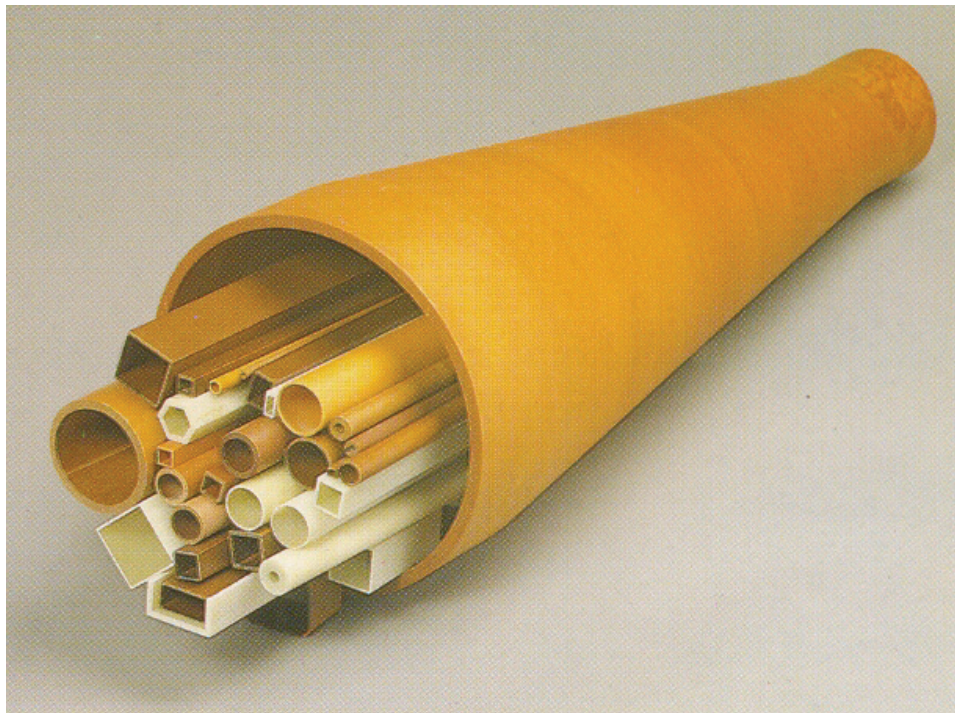
- Buona resistenza meccanica.
- Buone caratteristiche dielettriche.

Caratteristiche pagina nº 106.



Barras / Rods / Barres / Rundstäbe / Tondi

Diámetro mm. Ø Diameter mm. Ø Diametre mm. Ø Durchmesser mm. Ø	Tolerancia mm. Tolérance mm. Toleranz mm. Tolleranza mm.	Peso aprox. Kg/m. Apr. weight Kg/m. Poids th. Kg/m. Ca. Gewicht Kg/m.
6	+0.1 / +0.4	0,60
8	+0.1 / +0.4	0,10
10	+0.1 / +0.5	0,17
12	+0.2 / +0.7	0,22
15	+0.2 / +0.7	0,35
20	+0.2 / +0.7	0,63
25	+0.2 / +0.9	0,98
30	+0.2 / +0.9	1,41
35	+0.2 / +1.1	1,95
40	+0.2 / +1.1	2,50
45	+0.3 / +1.3	3,20
50	+0.3 / +1.3	3,93
55	+0.3 / +1.3	4,75
60	+0.3 / +1.6	5,65
70	+0.3 / +1.6	7,70



Largo standard: 1000 mm.
Standard length: 1000 mm.
Longueur standard: 1000 mm.
Standardlänge: 1000 mm.
Lunghezza standard: 1000 mm.

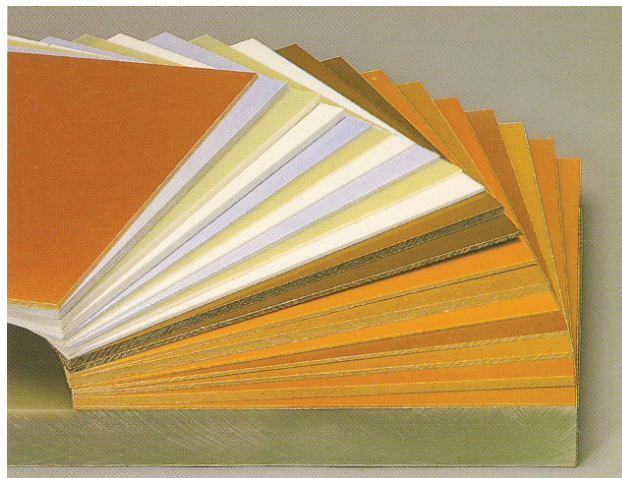
Otras dimensiones y largos bajo consulta
Other dimensions and lengths on request
D'autres dimensions et longueurs sur demande
Andere Nennmasse und Längen auf anfrage
Contattateci per dimensioni non in elenco

Datos técnicos en página nº 106
Technical data in page nº 106
Caractéristiques techniques, voir page nº 106
Materialrichtwerte seite nº 106
Caratteristiche pagina nº 106

G10

Placas / Plates / Plaques / Platten / Lastre

Dimensión mm. ≠ Dimension mm. ≠ Nenmasse mm. ≠ Dimensioni mm. ≠	Tolerancia mm. Tolérance mm. Toleranz mm. Tolleranza mm.	Peso aprox. Kg/Ud. Apr. weight Kg/Pc. Poids th. Kg/Pl. Ca. Gewicht Kg/St.
2000 x 1000 x 0.2	-0.1 / +0.1	0,80
2000 x 1000 x 0.3	-0.1 / +0.1	1,20
2000 x 1000 x 0.5	-0.1 / +0.1	2,00
2000 x 1000 x 0.6	-0.1 / +0.1	2,40
2000 x 1000 x 0.8	-0.1 / +0.1	3,20
2000 x 1000 x 1	-0.1 / +0.1	4,00
2000 x 1000 x 1.5	-0.1 / +0.1	6,00
2000 x 1000 x 2	-0.15 / +0.15	8,00
2000 x 1000 x 2.5	-0.15 / +0.15	10,00
2000 x 1000 x 3	-0.2 / +0.2	12,00
2000 x 1000 x 4	-0.2 / +0.2	16,00
2000 x 1000 x 5	-0.25 / +0.25	20,00
2000 x 1000 x 6	-0.25 / +0.25	24,00
2000 x 1000 x 8	+0.2 / +0.9	32,00
2000 x 1000 x 10	+0.2 / +0.9	40,00
2000 x 1000 x 12	+0.3 / +1.5	48,00
2000 x 1000 x 15	+0.3 / +1.5	60,00
2000 x 1000 x 20	+0.3 / +1.5	80,00
2000 x 1000 x 25	+0.3 / +1.5	100,00
2000 x 1000 x 30	+0.3 / +1.5	120,00
2000 x 1000 x 35	+0.5 / +2.5	140,00
2000 x 1000 x 40	+0.5 / +2.5	160,00
2000 x 1000 x 50	+0.5 / +2.5	200,00
2000 x 1000 x 60	+0.5 / +3.5	240,00
2000 x 1000 x 80	+0.5 / +3.5	320,00



Otras dimensiones y largos bajo consulta
Other dimensions and lengths on request
D'autres dimensions et longueurs sur demande
Andere Nennmasse und Längen auf anfrage
Contattateci per dimensioni non in elenco

Datos técnicos en página nº 106
Technical data in page nº 106
Caractéristiques techniques, voir page nº 106
Materialrichtwerte seite nº 106
Caratteristiche pagina nº 106

Hp2061



Laminado fabricado a base de papel kraft impregnado con resina fenólica. La combinación de sus elevadas características eléctricas y mecánicas le facilita un campo de aplicación muy amplio en la industria.

Características principales:

- Elevada rigidez dieléctrica.
- Excelente resistencia mecánica.
- Gran poder aislante y resistente a la humedad.
- Buena resistencia al calor.

Datos técnicos en página nº 106.



Laminate manufactured from kraft paper impregnated with a phenolic resin binder, It has good electrical properties and moderate mechanical strength. Outstanding for use as template material and or backup material.

Key Characteristics:

- Good electrical performance.
- Good mechanical properties.
- Good isolation and resistant to humidity.

Technical data in page nº 106.



Matériau utilisé dans le domaine de la construction électrique pour ses bonnes capacités d'isolation. Ce matériau supporte moins bien les efforts de flexion et de compression.

Caractéristiques Clés:

- Utilisable jusqu'à 120°C.
- Bonne qualité d'isolation électrique.

Caractéristiques techniques, voir page nº 106.



Hartpapierlaminat bestehen aus speziellen elektrolytarmen Hartpapieren in Kombination mit mehr oder weniger modifizierten Phenol- oder Epoxidharzen. Diese älteste Gruppe der technischen Schichtstoffe zeichnet sich durch Vielfalt und zahlreiche Variationsmöglichkeiten aus.

Haupteigenschaften :

- Mechanisch hochwertig.
- Elektrische Werte ausreichend für Nieder- und Mittelspannungen.

Materialrichtwerte seite nº 106.



Stratificato ottenuto con carta di pura cellulosa e Resine fenoliche termoindurenti. Dopo adeguato trattamento si ottiene un prodotto con buone caratteristiche meccaniche e dielettriche atto a ricavare particolari tranciati, pannelli, quadri elettrici e tutto quanto può necessitare ad uso: radio, telefonia, elettrotecnica.

Caratteristiche principali:

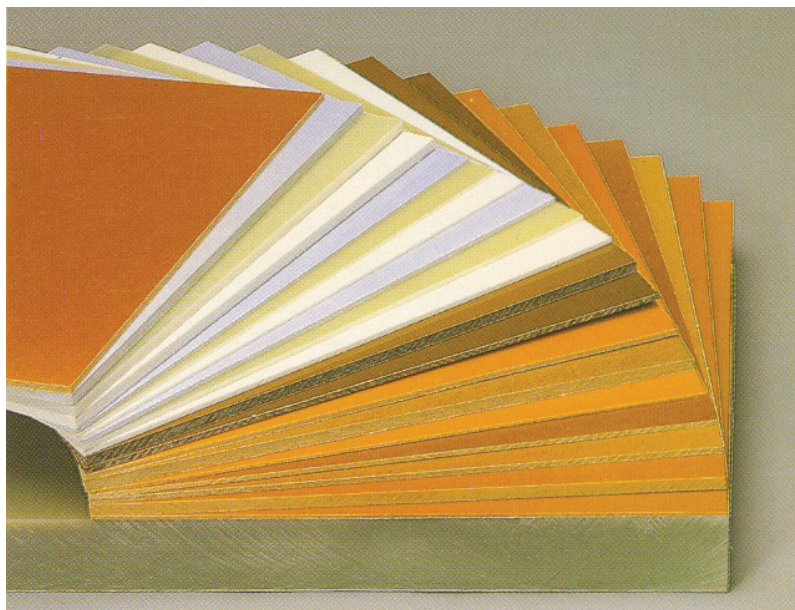
- Buona resistenza meccanica.
- Buone caratteristiche dielettriche.

Caratteristiche pagina nº 106.

Hp2061

Placas / Plates / Plaques / Platten / Lastre

Dimensión mm. ≠ Dimension mm. ≠ Nenmasse mm. ≠ Dimensioni mm. ≠	Tolerancia mm. Tolérance mm. Toleranz mm. Tolleranza mm.	Peso aprox. Kg/Ud. Apr. weight Kg/Pc. Poids th. Kg/Pl. Ca. Gewicht Kg/St.
2000 x 1000 x 0.5	-0.1 / +0.1	1,50
2000 x 1000 x 1	-0.1 / +0.1	3,00
2000 x 1000 x 1.5	-0.1 / +0.1	4,50
2000 x 1000 x 2	-0.15 / +0.15	6,00
2000 x 1000 x 3	-0.2 / +0.2	9,00
2000 x 1000 x 4	-0.2 / +0.2	12,00
2000 x 1000 x 5	-0.25 / +0.25	15,00
2000 x 1000 x 6	-0.25 / +0.25	18,00
2000 x 1000 x 8	+0.2 / +0.9	24,00
2000 x 1000 x 10	+0.2 / +0.9	30,00
2000 x 1000 x 12	+0.3 / +1.5	36,00
2000 x 1000 x 15	+0.3 / +1.5	45,00
2000 x 1000 x 20	+0.3 / +1.5	60,00
2000 x 1000 x 25	+0.3 / +1.5	75,00
2000 x 1000 x 30	+0.3 / +1.5	90,00
2000 x 1000 x 40	+0.5 / +2.5	120,00
2000 x 1000 x 50	+0.5 / +2.5	150,00
2000 x 1000 x 60	+0.5 / +3.5	180,00
2000 x 1000 x 80	+0.5 / +3.5	240,00
2000 x 1000 x 90	+0.8 / +4.5	270,00
2000 x 1000 x 100	+1.0 / +5.5	300,00



Otras dimensiones y largos bajo consulta
Other dimensions and lengths on request
D'autres dimensions et longueurs sur demande
Andere Nennmasse und Längen auf anfrage
Contattateci per dimensioni non in elenco

Datos técnicos en página nº 106
Technical data in page nº 106
Caractéristiques techniques, voir page nº 106
Materialrichtwerte siehe Seite nº 106
Caratteristiche pagina nº 106

PUR



El poliuretano es un polímero formado por la reacción entre un poliol y un isocianato, que da lugar a un material elástico y resistente, similar a un caucho, pero con mejores propiedades mecánicas y químicas.

Características principales:

- Alta resistencia a la abrasión.
- Alta resistencia a la carga y al choque.
- Alto coeficiente de fricción.
- Buena resistencia a la deformación y recuperación excelente.



There are many and almost limitless applications for Polyurethane. One application which has become popular is the replacement of car suspensions and ancillary components due to its excellent resistance to deformation, impact, UV and other aggressors such as oils and fuels far beyond the scope of traditional rubber components.

Key Characteristics:

- Excellent for impact resistance.
- Resistance to abrasion and cutting.
- Good resistance to deformation.



Le Polyuréthane est un élastomère hautes performances fabriqué à partir d'une base chimique MDI-Ester. Notre produit est utilisé pour la réalisation de produits techniques soumis à de fortes sollicitations.

Caractéristiques Clés:

- Une dureté modulable.
- Une résistance exceptionnelle
- Exposé aux hautes et basses températures, conserve ses propriétés.



Polyurethan (PUR) ist der am häufigsten eingesetzte PUR-Werkstoff. Neben den hervorragenden mechanischen Eigenschaften, ist die sehr hohe Verschleiß-, Zug- und Reißfestigkeit hervorzuheben.

Haupteigenschaften :

- Gute Abriebfestigkeit.
- Grosse Zugfestigkeit.
- Hohe Elastizität



I poliuretani sono fundamentalmente ottenuti per reazione di un di-isocianato (aromatico o alifatico) e di un poliolo (tipicamente un glicole polietilenico o poliesteri), in più vengono aggiunti dei catalizzatori per migliorare il rendimento della reazione e altri additivi che conferiscono determinate caratteristiche al materiale da ottenere

Caratteristiche principali:

- Ottime caratteristiche di scorrevolezza ed elasticità.
- Buona resistenza all'usura e alla lacerazione.

PUR 70 - 90 - 95 Shore A

Barras / Rods / Barres / Rundstäbe / Tondi

Diámetro mm. Ø Diameter mm. Ø Diametre mm. Ø Durchmesser mm. Ø	Longitud mm. Legnth mm. Longueur mm. Länge mm. Lunghezza mm.	Diámetro mm. Ø Diameter mm. Ø Diametre mm. Ø Durchmesser mm. Ø	Longitud mm. Legnth mm. Longueur mm. Länge mm. Lunghezza mm.
6	100	70	250
8	100	75	250
10	250	80	250
12	250	85	250
13	250	90	250
15	250	95	250
16	250	100	250
18	250	105	250
20	250	110	250
24	250	115	250
25	250	120	250
30	250	125	250
32	250	130	250
35	250	140	250
40	250	150	250
45	250	160	250
50	250	170	250
55	250	180	250
60	250	190	200
63	250	200	200
65	250	200	250
		250	250



Otras dimensiones y largos bajo consulta
Other dimensions and lengths on request
D'autres dimensions et longueurs sur demande
Andere Nennmasse und Längen auf anfrage
Contattateci per dimensioni non in elenco

PUR 70 - 90 - 95 Shore A

Placas / Plates / Plaques / Platten / Lastre

Dimensión mm. ≠
Dimension mm. ≠
Nenmasse mm. ≠
Dimensioni mm. ≠
500 x 500 x 1
500 x 500 x 2
500 x 500 x 3
500 x 500 x 4
500 x 500 x 5
500 x 500 x 6
500 x 500 x 7
500 x 500 x 8
500 x 500 x 9
500 x 500 x 10
500 x 500 x 11
500 x 500 x 12
500 x 500 x 13
500 x 500 x 14
500 x 500 x 15
500 x 500 x 16
500 x 500 x 17
500 x 500 x 18
500 x 500 x 19
500 x 500 x 20

Dimensión mm. ≠
Dimension mm. ≠
Nenmasse mm. ≠
Dimensioni mm. ≠
1000 x 500 x 1
1000 x 500 x 2
1000 x 500 x 3
1000 x 500 x 4
1000 x 500 x 5
1000 x 500 x 6
1000 x 500 x 7
1000 x 500 x 8
1000 x 500 x 9
1000 x 500 x 10
1000 x 500 x 11
1000 x 500 x 12
1000 x 500 x 13
1000 x 500 x 14
1000 x 500 x 15
1000 x 500 x 16
1000 x 500 x 17
1000 x 500 x 18
1000 x 500 x 19
1000 x 500 x 20

Dimensión mm. ≠
Dimension mm. ≠
Nenmasse mm. ≠
Dimensioni mm. ≠
3000 x 500 x 1
3000 x 500 x 2
3000 x 500 x 3
3000 x 500 x 4
3000 x 500 x 5
3000 x 500 x 6
3000 x 500 x 7
3000 x 500 x 8
3000 x 500 x 9
3000 x 500 x 10
3000 x 500 x 11
3000 x 500 x 12
3000 x 500 x 13
3000 x 500 x 14
3000 x 500 x 15
3000 x 500 x 16
3000 x 500 x 17
3000 x 500 x 18
3000 x 500 x 19
3000 x 500 x 20



Otras dimensiones y largos bajo consulta
 Other dimensions and lengths on request
 D' autres dimensions et longueurs sur demande
 Andere Nennmasse und Längen auf anfrage
 Contattateci per dimensioni non in elenco

Ø PUR 70 - 90 - 95 Shore A

Tubos / Tubes / Ébauches / Hohlstäbe / Forati

Diámetro mm. ØxØ Diameter mm. ØxØ Diametre mm. ØxØ Durchmesser mm. ØxØ	Longitud mm. Legnth mm. Longueur mm. Länge mm. Lunghezza mm.
20 x 8,5	200
20 x 8,5	250
25 x 10,5	200
25 x 10,5	250
32 x 13,5	200
32 x 13,5	250
40 x 13,5	200
40 x 13,5	250
45 x 15	200
45 x 15	250
50 x 17	200
50 x 17	250
55 x 17	200
55 x 17	250
63 x 17	200
63 x 17	250
70 x 17	200
70 x 17	250

Diámetro mm. ØxØ Diameter mm. ØxØ Diametre mm. ØxØ Durchmesser mm. ØxØ	Longitud mm. Legnth mm. Longueur mm. Länge mm. Lunghezza mm.
80 x 21	200
80 x 21	250
90 x 21	200
90 x 21	250
100 x 21	200
100 x 21	250
110 x 21	200
110 x 21	250
120 x 21	200
120 x 21	250
125 x 27	200
125 x 27	250
150 x 27	200
150 x 27	250
175 x 27	200
175 x 27	250
200 x 27	200
200 x 27	250



Otras dimensiones y largos bajo consulta
Other dimensions and lengths on request
D'autres dimensions et longueurs sur demande
Andere Nennmasse und Längen auf anfrage
Contattateci per dimensioni non in elenco

OTROS PRODUCTOS _____

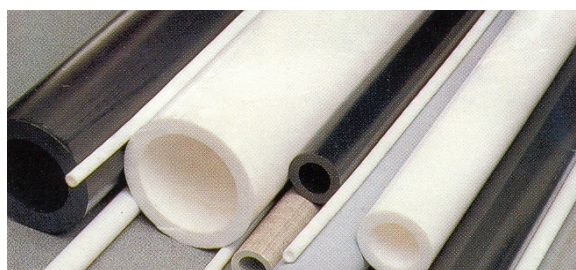
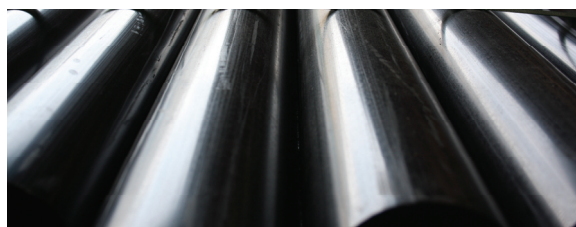
OTHER PRODUCTS _____

AUTRES PRODUITS _____

ANDEREN PRODUKTEN _____

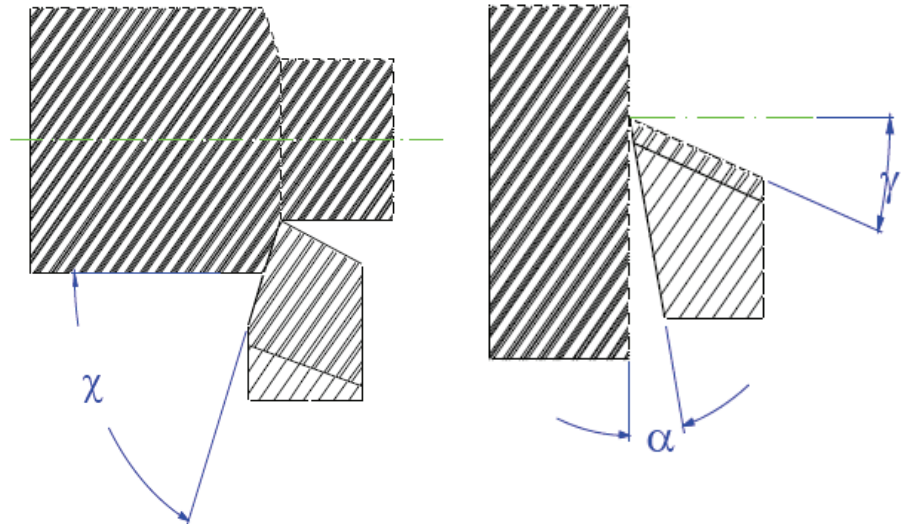
ALTRI PRODOTTI _____

- . **PA66**
- . **PU**
- . **PI**
- . **PAI**
- . **PPS**
- . **PSU**
- . **PCTFE**
- . **PBT**
- . **ABS**
- . **PPE**
- . **PES**
- . **PBI**
- . **PPO**



CONSEJOS DE MECANIZADO

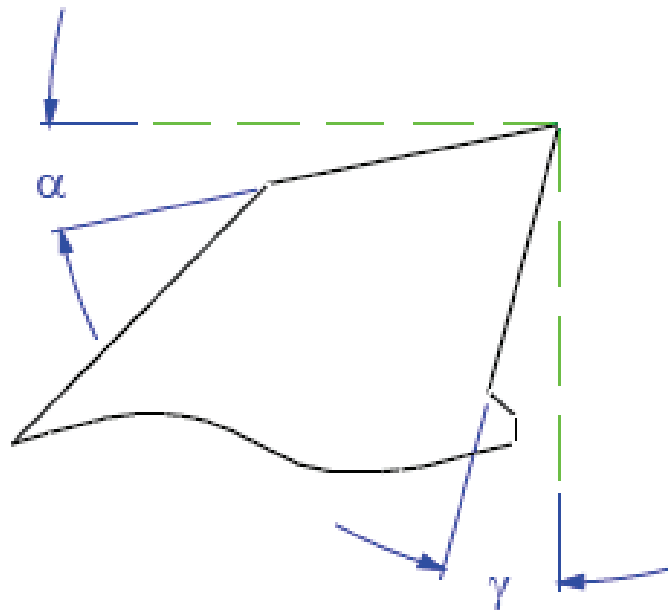
TORNEADO TURNING TOURNAGE DREHEN TORNITURA



TORNEADO TURNING TOURNAGE DREHEN TORNITURA			PA6	POM	PET	Poliolefinas Polyolefins Polyolefine	Plástico+Vidrio Plastic+Glass fibre Glasfaserverstärkte Kunststoffe
Angulo salida lateral Clearance angle Angle latéral Freiwinkel Angolo laterale		°	6-10	6-8	5-10	6-10	6-8
Angulo inclinación Rake angle Angle de râeau Spanwinkel Angolo del rastrello		°	0-5	0-5	0-5	0-5	2-8
Angulo posición Tool cutting angle Angle lateral de coupe Einstellwinkel Angolo laterale del filo		°	45-60	45-60	45-60	45-60	45-60
Velocidad corte Cutting speed Vitesse du coupe Schnittgeschwindigkeit Velocità di taglio	v	m/min	250-500	300-400	300-400	250-500	150-200
Avance Feed rate Alimentation Vorschub Alimentazione	s	Mm/rev	0.1-0.5	0.2-0.4	0.2-0.4	0.1-0.5	0.1-0.5

CONSEJOS DE MECANIZADO

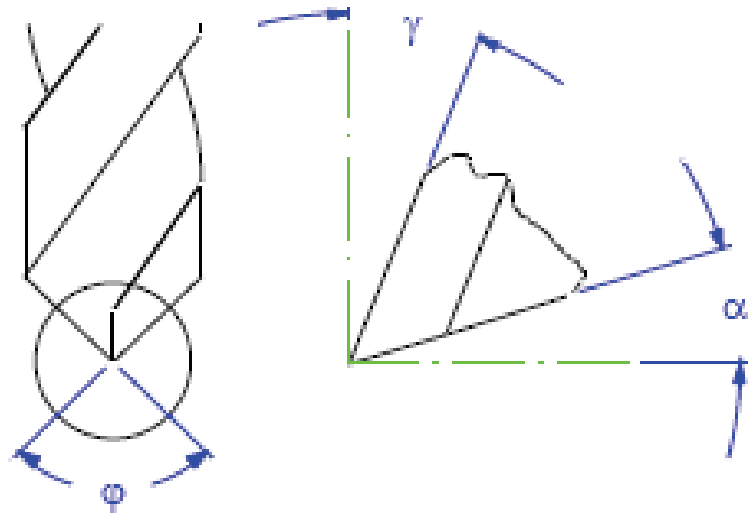
FRESADO
MILLING
FRAISAGE
FRÄSEN
FRESATURA



FRESADO MILLING FRAISAGE FRÄSEN FRESATURA			PA6	POM	PET	Poliolefinas Polyolefins Polyolefine	Plástico+Vidrio Plastic+Glass fibre Glasfaserverstärkte Kunststoffe
Angulo salida lateral Clearance angle Angle latéral Freiwinkel Angolo laterale		°	10-20	5-15	5-15	10-20	15-30
Angulo inclinación Rake angle Angle de râteau Spanwinkel Angolo del rastrello		°	5-15	5-15	5-15	0-15	6-10
Velocidad corte Cutting speed Vitesse du coupe Schnittgeschwindigkeit Velocità di taglio	v	m/min	250-500	250-500	300	250-500	80-100

CONSEJOS DE MECANIZADO

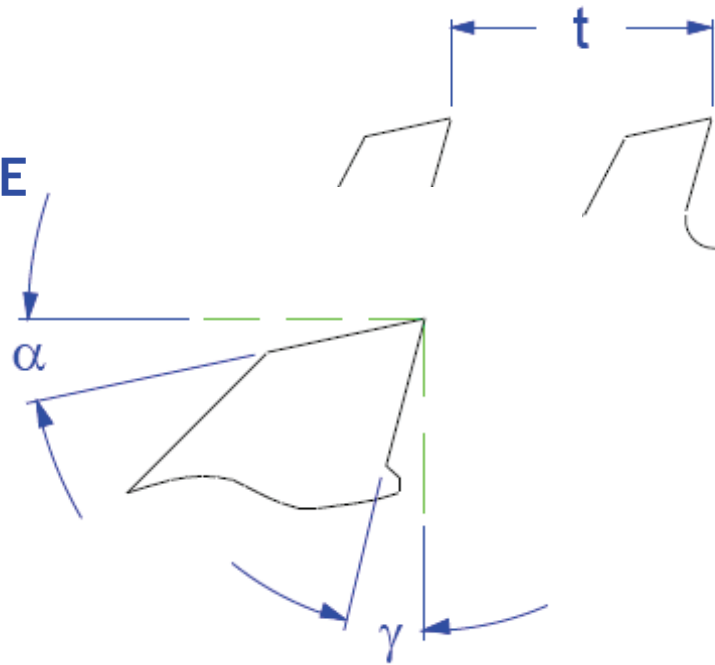
PERFORADO DRILLING PERCEUSE BOHREN FORATURA



PERFORADO DRILLING PERCEUSE BOHREN FORATURA			PA6	POM	PET	Poliolefinas Polyolefins Polyolefine	Plástico+Vidrio Plastic+Glass fibre Glasfaserverstärkte Kunststoffe
Angulo salida lateral Clearance angle Angle latéral Freiwinkel Angolo laterale		°	5-15	5-10	5-10	5-15	6
Angulo inclinación Rake angle Angle de râteau Spanwinkel Angolo del rastrello		°	10-20	15-30	10-20	10-20	5-10
Angulo ataque Point angle Angle supérieur Spitzenwinkel Angolo superiore		°	90	90	90	90	120
Velocidad corte Cutting speed Vitesse du coupe Schnittgeschwindigkeit Velocità di taglio	v	m/min	50-150	50-200	50-100	50-150	80-100
Avance Feed rate Alimentation Vorschub Alimentazione	s	Mm/rev	0.1-0.3	0.1-0.3	0.2-0.3	0.1-0.3	0.1-0.3

CONSEJOS DE MECANIZADO

SERRADO
BELT SAWING
SCIÉR DE CEINTURE
SÄGEN
SEGA A NASTRO



SERRADO BELT SAWING SCIÉR DE CEINTURE SÄGEN SEGA A NASTRO			PA6	POM	PET	Poliolefinas Polyolefins Polyolefine	Plástico+Vidrio Plastic+Glass fibre Glasfaserverstärkte Kunststoffe
Angulo salida lateral Clearance angle Angle latéral Freiwinkel Angolo laterale		°	20-30	20-30	15-30	20-30	15-30
Angulo inclinación Rake angle Angle de râteau Spanwinkel Angolo del rastrello		°	2-5	0-5	5-8	2-5	10-15
Velocidad corte Cutting speed Vitesse du coupe Schnittgeschwindigkeit Velocità di taglio	v	m/min	500	500-800	300	500	200-300
Distancia dientes Pitch Lancement Zahnteilung Passo	t	mm	3-8	2-5	3-8	3-8	3-5

MECHANICAL PROPERTIES

	Service temperature long term	Density (DIN 53479, method D.E.)	Tensile strength at yield (DIN 53 455)	Tensile strength at break (DIN 53 455)	Elongation at break (DIN 53 452)	Modulus of elasticity after Tensile test (DIN 53 457)	Modulus of elasticity after Flexural test (DIN 53 457)	Ball indentation hardness (30s, DIN 53 456)	Impact resistance (DIN 53453)	Creep rupture strength after 1000 h. with sta. load	Time yield limit for 1% Elongation after 1000 h.	Coefficient of friction/ steel P=0,05 N/mm ² v=0,6 m/s	Wear (conditions as previous)
MATERIAL	° C	P g/cm ³	σS Mpa	σR Mpa	εR %	Ez MPa	Eb MPa	Hk MPa	an kJ/m ²	Mpa	Mpa	μ	V μm/km
PA6 E	100	1.13	60* 85		70 200*	1800* 3200		70 160	No. br	45	4.5	0.38 0.45	0.23
PA6 E MoS ₂	100	1.14	85		40	3300		85 170	No. br		5	0.32 0.37	0.16
PA6 GF 30	100	1.35		110* 180	3 5*	6000* 8500		150 220	55 80		21 35	0.46 0.52	
PA66	100	1.14	70 90*		40 150*	2000* 3300	2830	100 170	No. br	55	8	0.35 0.42	0.9
PA66 MoS ₂	100	1.14	90		5 35*	4000		110 180	No. br		8.5	0.20 0.25	0.08
PA66 GF 30	110	1.35		140* 200	3.5 5*	7500* 9700		200 270	13 17		40	0.45 0.50	
PA6 G	100	1.15	60* 85		3 50*	1700* 3300		90 160	No. br	50	5	0.4	
PA6 G MoS ₂	100	1.15	90		5 30*	3500		175					
PA6 G Oil	100	1.15	70		20 40*	2500		125					
PA6 G HS BLUE	115	1.15	60* 85		5 50*	3300* 4000		170					
POM C	100	1.41	60		30	2700		145	No. br	40	13	0.32	8.9
POM H	110	1.42	70		25	3000	2620	170	No. br	40	13	0.34	4.6
PET	110	1.34	55		>50	2500		95	No. br	36	13	0.25	0.35
PP	100	0.91	30		>50	1600		80	No. br	22	4	0.3	11
PEHD	90	0.96	25		>50	1000	1000 1400	50	No. br	12.5	3	0.29	
PEHMW	90	0.95	25	40	>500	800	900	45	No. br			0.29	
PEUHMW	100	0.93	20	40	>350	600	800	38	No. br			0.29	

See introduction (page 94) and legal note.

MECHANICAL PROPERTIES

MATERIAL	Service temperature long term ° C	Density (DIN 53479, method D.E.) P g/cm ³	Tensile strength at yield (DIN 53 455) σS Mpa	Tensile strength at break (DIN 53 455) σR Mpa	Elongation at break (DIN 53 452) εR %	Modulus of elasticity after Tensile test (DIN 53 457) Ez MPa	Modulus of elasticity after Flexural test (DIN 53 457) Eb MPa	Ball indentation hardness (30s, DIN 53 456) Hk MPa	Impact resistance (DIN 53453) an kJ/m ²	Creep rupture strength after 1000 h. with sta. load Mpa	Time yield limit for 1% Elongation after 1000 h. Mpa	Coefficient of friction/ steel P=0,05 N/mm ² v=0,6 m/s μ	Wear (conditions as previous) V m/km
PA11	100	1.04	42* 47		230 280*	1800		90	No. br	23	3.5	0.32 0.38	0.8
PA12	80	1.02	35	52* 46	240	1800		95	No. br	23	3.5	0.32 0.38	0.8
ABS	85	1.06	50		10	2400		90	No. br	28	17	0.5	8.4
PPE	85	1.06	55		30	2300		140	No. br		21	0.4	90
PC	120	1.20	60		>50	2300		100	No. br	48	18	0.52 0.58	22
PMMA	100	1.18	60		3 10	3000		180	18				
PTFE	260	2.18	25		>50	700		30	No. br	5	1.5	0.08 0.1	21
PEEK	260	1.32	95		25	3000	4100		No. br			0.3 0.38	
PEEK GF 30	260	1.49		180	2.5	9500	10000		60	36		0.38 0.46	
PEEK CF 30	260	1.40		215	1.5	18500	20200	255	35				
PVDF	150	1.77	50		>30	2000	2000	80	No. br	34	3	0.3	
PPS	230	1.35	75		4	3700	3600	190	50				
PSU	160	1.24	80		>50	2600		147	No. br	42	22	0.4	
PEI	170	1.27	105		>50	3200	3300	140	No. br				
PPSU	170	1.29	70		>50	2350	2600		No. br				
PI	300	1.35		116	9	4000	4000		75		12		
PBT	110	1.30	52		200	2600		115	No. br	36	12	0.24	0.2

See introduction (page 94) and legal note.

THERMAL PROPERTIES

	Melting point (DIN 53 736)	Glass transition temperature (DIN 53 736)	Heat distortion temperature After ISO-R75 Method A	Heat distortion temperature After ISO-R75 Method B	Maximum service temperature Short term	Thermal conductivity (23°C)	Specific heat (23°C)	Coefficient of linear Thermal expansion (23°C)	Moisture absorption to equilibrium at 23°C 50RH	Water absorption at saturation (DIN 53 495)	Resistance to hot water, Washing soda	Flammability acc. To UL Standard 94	Resistance to Weathering**
MATERIAL	Tm °C	Tg °C	HDT/A °C	HDT/B °C	°C	λ W/k.m	C J/g.K	α 10 ⁻⁵ 1/K	WH ₂ O %	Ws %	-	-	-
PA6 E	220	5* 40	75	190	160	0.23	1.7	7	3	9.5	(+)	HB	-
PA6 E MoS ₂	220	5* 40	100	195	165	0.23	1.7	7	2.5 3	8 9	(+)	HB	+
PA6 GF 30	220	5* 40	210	220	180	0.28	1.5	2.5	2.1	6.6	(+)	HB	+
PA66	255	5* 50	100	>200	170	0.23	1.7	7	2.8	8.5	(+)	V2	-
PA66 MoS ₂	255	5* 50	105	>200	175	0.23	1.8	5 6	3	7	(+)	HB	+
PA66 GF 30	255	5* 50	250	250	200	0.27	1.5	2 3	1.5	5.5	(+)	HB	+
PA6 G	220	5* 40	95	195	180	0.24	1.7	5 6	2.5	6 7	(+)	HB	-
PA6 G MoS ₂	220	5* 40			180			8.5		6 7	(+)	HB	+
PA6 G Oil	220	5* 40			180			9		6	(+)	HB	-
PA6 G HS BLUE	220	5* 40			180			8	2.5	7	(+)	HB	-
POM C	165	-60	110	160	140	0.31	1.5	10	<0.3	0.5	(+)	HB	-
POM H	175	-60	124	170	150	0.31	1.5	10	<0.3	0.5	-	HB	-
PET	255	70	95	170	170	0.24	1.1	7	0.25	0.5	-	HB	-
PP	165	-18	65	105	140	0.22	1.7	17	0.1	0.03	+	HB	-
PEHD	130	-95	42 49	70 85	90	0.35 0.43	1.7 2	13 15	0.05	0.02	+	HB	-
PEHMW	130 135	-95	44	70	120	0.41	1.84	17			-	HB	-
PEUHMW	130 135	-95	42	70	125	0.41	1.84	17		0.02	+	HB	-

See introduction (page 94) and legal note.

THERMAL PROPERTIES

	Melting point (DIN 53 736)	Glass transition temperature (DIN 53 736)	Heat distortion temperature After ISO-R75 Method A	Heat distortion temperature After ISO-R75 Method B	Maximum service temperature Short term	Thermal conductivity (23°C)	Specific heat (23°C)	Coefficient of linear Thermal expansion (23°C)	Moisture absorption to equilibrium at 23°C 50RH	Water absorption at saturation (DIN 53 495)	Resistance to hot water, Washing soda	Flammability acc. To UL Standard 94	Resistance to Weathering**
MATERIAL	Tm °C	Tg °C	HDT/A °C	HDT/B °C	°C	λ W/k.m	C J/g.K	α 10 ⁻⁵ 1/K	WH ₂ O %	Ws %	-	-	-
PA11	183	43	55	150	150	0.23	2.1	10	0.9	1.9	+	V2	-
PA12	179	41	50	140	140	0.23	2.1	10	0.7	1.6	+	V2	-
ABS	-	85 100	82 104	96 108	100	0.17	1.2	8	0.3	0.7	-	HB	-
PPE	-	98 150	130	138	110	0.22	1.2	6	0.1	0.2	+	HB	-
PC	-	148	135	140	140	0.19	1.2	6 7	0.2	0.36	-	V2	-
PMMA	-	105	60	100	100	0.19	1.47	7	1	2	-	HB	-
PTFE	327	-20	55	121	260	0.25	1	12	<0.05		+	V0	+
PEEK	343	143	140	182	300	0.25	0.32	5.0	0.1	0.5	+	V0	-
PEEK GF 30	343	143	315		300	0.43		2	0.1	0.1	+	V0	-
PEEK CF 30	343	143	315		300	0.92		1.5	0.1	0.1	+	V0	+
PVDF	172	-18	95	140	150	0.11	1.2	13	<0.05	<0.04	+	V0	+
PPS	280	90	110		260	0.3		5	0.01		+	V0	-
PSU	-	188	169	181	180	0.25	1	5.6	0.2	0.8	+	V0	-
PEI	-	217	180	200	200	0.22		5.0	0.7	1.25	+	V0	-
PPSU	-	220	207	214	190	0.35		5.6	0.37	1.1	+	V0	-
PI	-	360 375	368		350	0.22	1.04	4.9	2.6	3.6	(+)	V0	(+)
PBT	225	22	80	165	180	0.21	1.21	7	0.2	0.4	-	HB	-

See introduction (page 94) and legal note.

ELECTRICAL PROPERTIES

	Dielectric constant (10^6 Hz) (DIN 53 483, IEC-250)	Dielectric loss factor (10^6 Hz) (DIN 53 483, IEC-250)	Volume resistance (DIN 53 482, VD E0303 part3)	Surface resistance (DIN 53 482)	Dielectric strength (DIN 53 481) (IEC-243, VDE 0303 part 2)	Resistance to tracking (DIN 53 480, VDE0303 part1)	Specific heat (23°C)	Coefficient of linear Thermal expansion (23°C)	Moisture absorption to equilibrium at 23°C 50RH	Water absorption at saturation (DIN 53 495)	Resistance to hot water, Washing soda	Flammability acc. To UL Standard 94	Resistance to Weathering**
MATERIAL	ϵ_r	$\tan \delta$	ρD $\Omega \cdot \text{cm}$	R_o Ω	E_d kV/mm	Step	C J/g.K	α $10^{-5} 1/K$	WH ₂ O %	Ws %	-	-	-
PA6 E	3.7 7	0.031 0.300	10^{12} 10^{15}	10^{10} 10^{13}	20 50	CTI600 CTI600	1.7	7	3	9.5	(+)	HB	-
PA6 E MoS ₂							1.7	7	2.5 3	8 9	(+)	HB	+
PA6 GF 30							1.5	2.5	2.1	6.6	(+)	HB	+
PA66	3.6 5	0.026 0.200	10^{12} 10^{15}	10^{10} 10^{13}	28 30	CTI600 CTI600	1.7	7	2.8	8.5	(+)	V2	-
PA66 MoS ₂							1.8	5 6	3	7	(+)	HB	+
PA66 GF 30							1.5	2 3	1.5	5.5	(+)	HB	+
PA6 G	3.7	0.03 0.30	10^{12} 5×10^{15}	5×10^{15}	50	KA 3c KA 3b	1.7	5 6	2.5	6 7	(+)	HB	-
PA6 G MoS ₂								8.5		6 7	(+)	HB	+
PA6 G Oil								9		6	(+)	HB	-
PA6 G HS BLUE	3.7	0.03	10^{12} 5×10^{14}	5×10^{12}	50			8	2.5	7	(+)	HB	-
POM C	3.5	0.003	10^{14}	10^{14}	>50	KA 3c	1.5	10	<0.3	0.5	(+)	HB	-
POM H	3.7	0.005	> 10^{14}	> 10^{14}	>50	KA 3c	1.5	10	<0.3	0.5	-	HB	-
PET	3.2	0.021	> 10^{13}	> 10^{15}	60	KC 350	1.1	7	0.25	0.5	-	HB	-
PP	2.25	0.0002	> 10^{14}	> 10^{13}	>40	KA 3c	1.7	17	0.1	0.03	+	HB	-
PEHD	2.4	0.0002	> 10^{16}	> 10^{14}	>50	KA 3c	1.7 2	13 15	0.05	0.02	+	HB	-
PEHMW	2.9	0.0004	10^{17}	10^{14}	>150	KC>600	1.84	17			-	HB	-
PEUHMW	3.0		> 10^{14}	10^{11}	45	KA 3c KB>600	1.84	17		0.02	+	HB	-

See introduction (page 94) and legal note.

ELECTRICAL PROPERTIES

MATERIAL	Dielectric constant (10^6 Hz) (DIN 53 483, IEC-250)	Dielectric loss factor (10^6 Hz) (DIN 53 483, IEC-250)	Volume resistance (DIN 53 482, VD E0303 part3)	Surface resistance (DIN 53 482)	Dielectric strength (DIN 53 481) (IEC-243, VDE 0303 part 2)	Resistance to tracking (DIN 53 480, VDE0303 part1)	Specific heat (23°C)	Coefficient of linear Thermal expansion (23°C)	Moisture absorption to equilibrium at 23°C 50RH	Water absorption at saturation (DIN 53 495)	Resistance to hot water, Washing soda	Flammability acc. To UL Standard 94	Resistance to Weathering**
	ϵ_r	$\tan \delta$	ρ_D $\Omega \cdot \text{cm}$	R_o Ω	E_d kV/mm	Step	C J/g.K	α $10^{-5} 1/K$	WH ₂ O %	Ws %	-	-	-
PA11	3.2 3.6	0.03 0.08	10^{13} 2×10^{15}	10^{14}	40	KC600	2.1	10	0.9	1.9	+	V2	-
PA12	3.1 3.6	0.03 0.04	10^{14} 2×10^{15}	10^{12} 10^{14}	30 33	KA 3b CTI600	2.1	10	0.7	1.6	+	V2	-
ABS	3.3	0.015	$>10^{15}$		>22	KA 3b	1.2	8	0.3	0.7	-	HB	-
PPE	2.6	0.001	10^{17}		50	KA 1	1.2	6	0.1	0.2	+	HB	-
PC	3	0.006	10^{17}	10^{15}	27	KA 1	1.2	$\frac{6}{7}$	0.2	0.36	-	V2	-
PMMA	3.4	0.004	10^{15}		>45	KB >600 KC >600	1.47	7	1	2	-	HB	-
PTFE	2.1	0.0002	$>10^{16}$	$>10^{16}$	48	KA 3c KB >600	1	12	<0.05		+	V0	+
PEEK	3.2 3.3	0.001 0.004	10^{16}	10^{15}	20		0.32	5.0	0.1	0.5	+	V0	-
PEEK GF 30		0.004	10^{16}	10^{16}	24.5			2	0.1	0.1	+	V0	-
PEEK CF 30								1.5	0.1	0.1	+	V0	+
PVDF	8	0.06	10^{14}	$>10^{13}$	$\frac{17}{150}$	KA 1	1.2	13	<0.05	<0.04	+	V0	+
PPS			10^{13}	10^{15}				5	0.01		+	V0	-
PSU	3.1	0.005	10^{16}	10^{14}	42	KA 1 KB 175	1	5.6	0.2	0.8	+	V0	-
PEI	3.15	0.001	10^{15}	10^{15}	33			5.0	0.7	1.25	+	V0	-
PPSU	3.45		10^{15}	10^{13}	15			5.6	0.37	1.1	+	V0	-
PI	3.1	0.003	10^{17}	10^{15}	20		1.04	4.9	2.6	3.6	(+)	V0	(+)
PBT	3	0.012	10^{16}	10^{13}	>45	KB 425 KC >600	1.21	7	0.2	0.4	-	HB	-

See introduction (page 94) and legal note.

CHEMICAL RESISTANCE

	Acetamide 50%	Acetone	Formic Acid, aqueous sol. 10%	Ammonia solution 10%	Anone	Ethanol 96%	Ethyl acetate	Ethyl ether	Ethylene chloride	Benzene	Benzene	Bitumen	Boric acid, aqueous sol. 10%	Butyl acetate	Calcium chloride sol. 10%	Chlorobenzene	Chloroform	Citric acid, aqueous solution	Chlophene A60 50%	Cyclohexane	Cyclohexanone	Decalin
PI		R	R	N		R	R	R	R	R	R	R		R	R	R	R	R		R	R	R
PEEK		R	R	R		R				R			R		R		R					
PAI			N	N		R	R		R	R					R	R						
PPS		R								R				R	R							
PES		N	R	L	N	R	N	R		R	R		R	L	R	N	N	R		R	N	
PPSU		N				R		R		R	L			R				R		R		
PSU		N		L		R	N	R		R	N			L	R		N	R		R		
PTFE	R	R	R	R	R	R	R	R	R	R	R	R	R	R	R	R	R	R	R	R	R	R
ETFE	R	R	R	R	R	R	R	R	R		R			R	R		R				R	R
PVDF	R	L	R	R	L	R	R	R		R	R		R	R	R		R	R		R	L	
PCTFE		R	R	R		R				R	R				R	R	L			R		
PA 6	R	L	N	R	R	R	R	R	R	R	R	L	R	R	R	R	N	L	R	R	R	R
PA 66	R	L	N		R	R	R	R	R	R	R	L	R	R	R	R	L	L	R	R	R	R
PA11/12	R	L	N	R	R	R	R	R	L	R	R	L	R	R	R	R	N	L	R	R	R	R
PC		N	R	N	N	L	N	N	N	N	N	N	R	N	R	N	N	R		N	L	R
PMP		L	R	R		R	L				N			N	R	N	N	R			L	N
PET/PBT		N	R	R		R	L	R	N	R	L			R	R	N	N	R	R			
POM C		R	R	R		R	L	R	N	R	R	R	N	R	R	R	N	L	R	R	R	
POM H	R	R	N	L	R	R	R	R	N	T	T	T	T	T	L	R	N	N	L	R	R	R
PP		R	R	R	R	R	R	R	R	L	L	L	R	L	R	R	L	R		R	R	L
PE		L	R	R	L	R	R	R	L	L	L	L	R	L	R	N	N	R	R	R	R	L
ABS	R	N	R	R		R			N	L	N		R	N	R	N	N	R		R	N	L
PPE		N	R	R		R	R			N	N						N	R		R	R	N

R = RESISTANT.
L = LIMITED RESISTANCE.
N = NOT RESISTANT.

Also dependent on concentration, time and temperature.

Standard tests are performed in the standard conditioning atmosphere 23/50 according to DIN 50 014.

For specific applications, practical testing for suitability is recommended.

We cannot give you a legally binding guarantee of the chemical resistance or the suitability for a specific application. Existing commercial patents are to be taken into account.

See introduction (page 94) and legal note.

CHEMICAL RESISTANCE

	Diesel oil	Dimethyl formamide	Dioctyl phthalate	Dioxane	Acetic acid, concentrated	Acetic acid, aqueous sol. 10%	Acetic acid, aqueous sol. 5%	Hydrofluoric acid	Formaldehyde, aqueous sol. 30%	Formamide	Freon, Frigen, liquid	Fruit juices	Glycol	Glycantin, aqueous sol. 40%	Glycerine	Urea, aqueous sol.	Heating oil	Heptane, Hexane	Iso-octane	Isopropanol	Iodine sol, alcohol solution	Potassium lye, aqueous 50%
PI	R	L		R	L	R	R				R	R	R	R	R	R	R	R	R	R	R	N
PEEK					N	R	R		R		N		R	R				R				R
PAI	R			R		R			R			R			R			R	R			
PPS	R										R											
PES	R	N	R	L	R	R	R		R		R		R	R	R	R	R	R	R	R		R
PPSU						R	R		R										R	R		
PSU	R		R		R	R	R	L			R		R	R	R			R	R	L		
PTFE	R	R	R	R	R	R	R	R	R	R	R	R	R	R	R	R	R	R	R	R	R	R
ETFE		R			L			R			R		R	R								
PVDF	R			R		R	R		R				R	R	R		R			R		N
PCTFE		R						R	L				R					R		R		R
PA 6	R	R	R	R	N	N	R	N	R	R	R	R	R	R	R	R	R	R	R	R	N	R
PA 66	R	R	R	R	N	N	R	N	R	R	R	R	R	R	R	R	R	R	R	R	N	R
PA11/ 12	R	L	R	R	N	L	L	R	R	R	R	R	R	R	R	R	R	R	R	L	N	R
PC	L	N	L	N	N	R	R	L			N	N	R	R	L	R	L	R		L	L	N
PMP	L	R	R		L	R	R		R			R	R					N		R	R	R
PET/P BT	R			L	N	L	R	N			R	R	R	R	R		R	R		R		N
POM C	R	R	R	L	L	R	R	N	R			R	R	R	R	R	R	R		R		R
POM H	R	N	R	R	N	L	L	N	N	L	R		R	R	R	R	R	R	R	R	L	N
PP	L	R	R	R	R	R	R	R	R		N	R	R	R	R	R	L	R	R	R	R	R
PE	R	R	R	L	R	R	R	R	R	L	L	R	R	R	R	R	R	N	R	R	R	R
ABS	R	N			N	R	R	L	R		L	R	R		R	R	R	R	R	L	L	R
PPE	R		R	L	R	R	R	R	R		R	R	R	R	R	R	R	R	R	R	R	R

R = RESISTANT.
L = LIMITED RESISTANCE.
N = NOT RESISTANT.

Also dependent on concentration, time and temperature.

Standard tests are performed in the standard conditioning atmosphere 23/50 according to DIN 50 014.

For specific applications, practical testing for suitability is recommended.

We cannot give you a legally binding guarantee of the chemical resistance or the suitability for a specific application. Existing commercial patents are to be taken into account.

See introduction (page 94) and legal note.

CHEMICAL RESISTANCE

	Potassium lye, aqueous 10%	Potassium dichromate aq. 10%	Potassium permanganate aq. 1%	Cupric sulphate 10%	Linseed oil	Methanol	Methyl ethyl ketone	Methylene chloride	Milk	Lactic acid, aqueous sol. 90%	Lactic acid, aqueous sol. 10%	Sodium bisulphite aq. Sol. 10%	Sodium carbonate aq. Sol 10%	Sodium chloride aq. Sol 10%	Sodium nitrate aq. Sol 10%	Sodium thiosulphate 10%	Soda lye, aq. 50%	Soda lye, aq. 5%	Nitrobenzene	Oxalic acid, aq. Sol 10%	Ozone	Paraffin oil	
PI	L	N	R	R	R	R	R	R	R	R	R	R	R	R	R	R	R	R	R	R	R	R	R
PEEK			R	R			R			R	R	R	R	R			R			R			
PAI			R				R			R	R	R	R	R			N						R
PPS						R	R							R									
PES	R			R	R	R	N	N	R	L	R			R			R	R	N	R			R
PPSU						L	L	N						R									
PSU						R	N	N						R				R		R			
PTFE	R	R	R	R	R	R	R	R	R	R	R	R	R	R	R	R	R	R	R	R	R	R	R
ETFE	R						R	R									R	R					
PVDF	L	R	R	R	R	R	L	R	R	R	R	R	R	R	R	R	R	R			R	R	R
PCTF E	R			R		R	L	L				R		R			R	R	R	R	R	R	R
PA 6	R	R	N	R	R	R	R	L	R	N	R	R	R	R	R	R	R	R	R	L	L	N	R
PA 66	R	R	N	R	R	R	R	L	R	N	R	R	R	R	R	R	R	R	R	L	L	N	R
PA11 PA12	R	L	N	R	R	L	R	N	R	L	R	R	R	R	R	R	R	R	R	L	R	N	R
PC	N	R	R	R	R	N	N	N	R	R	R	R	R	R			N	N	N	R	N	N	R
PMP	R	R	R		R	R	L	R	R			R	R	R	R		R	R	R	R			
PET PBT	N	R	R		R	R	R	N				R	R	R	R	R	N						R
POM C	R	R	R	R	R	R	L	L	R	R	R	N	R	R	R	R	R	R	L	N	N	N	R
POM H	N	L	L	N	R	R	R	L	R	N	L	N	L	R	R	R	N	N	L	L	N	N	R
PP	R	R	R	R	R	R	R	N	R	R	R	R	R	R	R	R	R	R	R	R	R		R
PE	R	R	R	R	R	R	R	L	R	R	R	R	R	R	R	R	R	R	R	R	R	L	R
ABS	R	R	L	R	R	L	N	N	R	N	R	R	R	R	R	R	R			N	R		R
PPE	R	R	R	R	R	R	N		R	N	R		R	R			R	R		R			R

R = RESISTANT.

L = LIMITED RESISTANCE.

N = NOT RESISTANT.

Also dependent on concentration, time and temperature.

Standard tests are performed in the standard conditioning atmosphere 23/50 according to DIN 50 014.

For specific applications, practical testing for suitability is recommended.

We cannot give you a legally binding guarantee of the chemical resistance or the suitability for a specific application. Existing commercial patents are to be taken into account.

See introduction (page 94) and legal note.

CHEMICAL RESISTANCE

	Perchloroethylene	Petroleum	Phenol, aqueous solution	Phosphoric acid, concentrated	Phosphoric acid, aqueous sol.. 10%	Propanol	Pyridine	Pyridine 3 solution, aqueous sol.	Salicylic acid	Nitric acid, aqueous sol. 2%	Hydrochloric acid, aque. sol. 36%	Hydrochloric acid, aque. sol. 2%	Sulphur dioxide	Sulphuric acid, concentrated 98%	Sulphuric acid, aque. Sol. 2%	Hydrogen sulphide, saturated	Soap solution, aqueous solution	Silicone oils	Soda solution, aque. Sol. 10%	Edible fats, edible oils	Styrene	Tar
PI	R	R	R	L	L	R	N		R	R	R	R	R	N	R	R	L	R	L	R	R	R
PEEK				R	R				R	R	R			N	R	R						
PAI					R		N			N	R				R						R	R
PPS										R		R			R							
PES	N						N			R	R	R	L	N	R	R	R	R			R	R
PPSU										R	R	R		N	R							
PSU	N			R						R	L	R		N	R		R					
PTFE	R	R	R	R	R	R	R	R	R	R		R	R	R	R	R	R	R	R	R	R	R
ETFE				R			R			R	R	R	R	R	R							
PVDF	R	R	R	R		R	R		R	R	R	R	R	L	R			R	R	R	R	
PCTFE			R	R	R		R		R	R	R	R		R	R	R				R		
PA 6	L	R	N	N	N	R	R	R	R	N	N	N	R	N	N	R	R	R	R	R	R	R
PA 66	L	R	N	N	N	R	R	R	R	N	N	N	R	N	N	R	R	R	R	R	R	R
PA11 PA12	N	R	N	N	N	N		R	R	N	N	L	R	N	N	L	R	R	R	R	R	L
PC	L	N	N		R	R	N	N		N	R	R	N	N	R	R	R	R	R	R	R	N
PMP			R		R		L			R	R	R		R	R		R	R				
PET/PB T	L	R	N	R						R	N	R	R	N	N		R	R	R			
POM C	R	R	N		L	R	R	R		N	N	N	R	N	R		R	R				
POM H	R	R	N		N	R	L	N	L	N	N	N	R	N	N	N	R	R	R	R	R	R
PP	N	R	R	R		R	L			R	R	R	R	R	R	R	R	R	R	R	R	R
PE	N	R	R	R		R	L			R	R	R	L	L	R	R	R	R	R	R	R	L
ABS	L	L	L	R	R	R	N		R	R	R	R	N	N	R	N		R	R			
PPE		R			R	R				N	R	R		N	R	R	R	R			R	N

R = RESISTANT.

L = LIMITED RESISTANCE.

N = NOT RESISTANT.

Also dependent on concentration, time and temperature.

Standard tests are performed in the standard conditioning atmosphere 23/50 according to DIN 50 014.

For specific applications, practical testing for suitability is recommended.

We cannot give you a legally binding guarantee of the chemical resistance or the suitability for a specific application. Existing commercial patents are to be taken into account.

See introduction (page 94) and legal note.

CHEMICAL RESISTANCE

	Perchloroethylene	Petroleum	Phenol, aqueous solution	Carbon tetrachloride	Tetrahydrofurane	Tetralin	Ink	Toluene	Transformer oil	Triethanolamine	Trichlorethylene	Trilon B, aqueous solution 10%	Vaseline	Wax, molten	Water, cold	Water, warm	Hydrogen peroxide, aqu. Sol.30%	Hydrogen peroxide, aqu. Sol.0,5%	Wine, brandy	Tartaric acid	Xylene	Zink chloride, aqueous sol. 10%
PI	R	R	R	R	R	R	R	R	R	N	R	R	R	R	R	N	N	R	R	R	R	R
PEEK								R			R		R	R	R	R	L			R	R	R
PAI					R			R					R	R	R	N						
PPS								L	R						R	L					R	R
PES	N			R	N			N	R		N		R	R	R		R	R	R	R	L	R
PPSU				R				L		R												
PSU	N			L				N	R		N				R	L	L	R				N
PTFE	R	R	R	R	R	R	R	R	R	R	R	R	R	R	R	R	R	R	R	R	R	R
ETFE				R	R			R						R	R	R	R	R				R
PVDF	R	R	R	R	R		R	R	R		R		R	R	R	R	R	R	R	R	R	R
PCTFE			R		R			L		R	N				R		R	R				L
PA 6	L	R	N	R	R	R	R	R	R	R	L	R	R	R	R	L	N	N	R	R	R	L
PA 66	L	R	N	R	R	R	R	R	R	R	L	R	R	R	R	L	N	N	R	R	R	L
PA11 PA12	N	R	N	N	R	R	R	R	R	R	L	R	R	R	R	L	N	N	R	R	L	L
PC	L	N	N	N	N	N	R	N		N	N		R	R	R	L	R	R	R	R	N	R
PMP			R		N			N	L		N		R		R	R			R		N	R
PET/PB T	L	R	N	R	N	R	R	L	R		N		R	R	R	R	R	R				L
POM C	R	R	N	R	L	R		R	R	R	N		R	R	R	L	N	R	R	L	R	R
POM H	R	R	N	L	N	R		R	R	N	N		R	R	R	N	N	L	R	L	R	N
PP	N	R	R	N	L	N	R	R	L	R	L		R	L	R	R	R	R	R	R	N	R
PE	N	R	R	N	L	L	R	L	R	R	N		L	L	R	R	R	R	R	R	N	R
ABS	L	L	L	N	N	N	R	N		R	N		R		R	R		R	R	R	N	R
PPE		R		N					R		N			R	R	R	R	R	R	R	N	R

R = RESISTANT.

L = LIMITED RESISTANCE.

N = NOT RESISTANT.

Also dependent on concentration, time and temperature.

Standard tests are performed in the standard conditioning atmosphere 23/50 according to DIN 50 014.

For specific applications, practical testing for suitability is recommended.

We cannot give you a legally binding guarantee of the chemical resistance or the suitability for a specific application. Existing commercial patents are to be taken into account.

See introduction (page 94) and legal note.

MECHANICAL PROPERTIES

	Service temperature long term	Flexural strength (DIN 53 452)	Modulus of elasticity (DIN 53 452)	Impact strength ak10/ak15 (DIN 53 453)	Notch impact strength ak10/ak15 (DIN 53 453)	Tensile strength (DIN 53 455)	Compressive strength (DIN 53 454)	Bonding strength (DIN 53 463)
MATERIAL	° C	A Mpa	A Mpa	A kJ/m ²	A kJ/m ²	A Mpa	A Mpa	A N
Hgw 2082	110	133	7000	33	14 18	84	180	3500
Baquelite	120	160	10000	22	5.5 24	130	170	2500
Glass fiber G10	130	400	18000	130	60 100	250	250	4000

ELECTRICAL-THERMAL PROPERTIES

	Resistance between plugs (DIN 53482)	Test Voltage II/I (DIN 53 481)	Resistance to tracking Method KC (DIN 53 480)	Limit temperature	Thermal conductivity (DIN 52 672)	Coefficient of linear expansion (VDE 0304)	Deflection under load-Martens (DIN 53 458)	Thermal class (VDE 0534)	Behaviour dur. and after contact with glow rod (DIN 53 459)	Density (DIN 53 479)	Water absorption (DIN 53 495)
MATERIAL	D24/23 Ω	E4/70 KV	A Step	°C	A W/m.K	A 10 ⁻⁶ /K	A °C	A	A Step	P g/cm ³	E24/50 mg
Hgw 2082	-	8 5	125	110	0.2	20 40	130	E	2b	1.37	230
Baquelite	10 ⁸	30 25	175	120	0.2	20 40	150	E	2b	1.35	150
Glass fiber G10	5.10 ¹⁰	55 55	200	130	0.3	10 20	120	B	2a	1.8	30

See introduction (page 94) and legal note.



Suministros Industriales del Tajo, S.A.

C/ Jarama 52, Polígono Industrial, 45007 Toledo (Spain)

Telf: (34) 925 23 22 00

Fax: (34) 925 23 21 47

sitasa@sitasa.com

www.sitasa.com

