

## EQUIPOS PARA MEDICIÓN Y CONTROL DE FLUIDOS





365 603



**Pistolas contadoras electrónicas**

C5

Pistolas contadoras volumétricas con registrador electrónico. Provistas de: cámara volumétrica de engranajes ovales, registrador electrónico de lectura digital con indicador parcial de la cantidad suministrada (coma flotante: 0,001 a 999,9 l), acumulador con función de puesta a cero (TRIP 9999) y totalizador inalterable (999999 l), tecla de calibración para un fácil ajuste del volumen real dispensado, empuñadura ergonómica antideslizante con rotula de entrada y gatillo de regulación de caudal.  
Alimentación: dos baterías alcalinas de 1,5 V (AAA). Presión máxima: 70 bar.  
Caudal: hasta 10 l/min. Precisión: +/- 0,5 %. Rosca de conexión: H 1/2" G (BSP).

Aplicación	Extensión	Boq. antigoteo			
Aceite y refrigerante	Flexible giratoria 90°	Semiautomática	PC-800/E	1	365 603
Aceite motor	Rígida curva 60°	Semiautomática	PC-800/M	1	365 602
Aceite de engranajes	Rígida giratoria 110°	Manual	PC-800/L	1	365 605
Fluido transmisión (ATF)	Flexible recta	Manual	PC-800/T	1	365 604
Aceite y refrigerante	No incluida	No incluida	PC-800	1	365 601
Líquido. lavaparabrisas	Flexible giratoria 90°	Sin boquilla	PC-800/W	1	365 675

600 022



**Pistolas contadoras electrónicas con preselección**

C5

Pistolas contadoras volumétricas con registrador electrónico y función de preselección de la cantidad a suministrar. Provistas de: cámara volumétrica de engranajes, registrador electrónico de lectura digital con indicador parcial (coma flotante: 0,01 a 999 l), menú de opciones que permite seleccionar el modo de servicio libre o preselección de la cantidad a suministrar, con avisador acústico de final de servicio en el modo preselección, acumulador con función de puesta a cero (TRIP 9999 l) y totalizador inalterable (TOTAL 99999 l). Construcción monobloque, cuerpo de aluminio y cubierta exterior termoplástica (peso de la unidad: 850 gr) con empuñadura ergonómica antideslizante, rótula de entrada, gatillo con bloqueo y corte automático en el modo de preselección.  
Alimentación: una batería alcalina IEC 6LR61 - 9 V. Presión máxima: 50 bar.  
Caudal: hasta 10 l/min. Precisión: +/- 1 %. Rosca de conexión: H 1/2" G (BSP).

Aplicación	Extensión	Boq. antigoteo			
Aceite	Flexible giratoria 90°	Semiautomática	PCP-900/E	1	600 021
Aceite motor	Rígida curva 60°	Semiautomática	PCP-900/M	1	600 022
Aceite	No incluida	No incluida	PCP-900	1	600 023

365 652



**Pistola contadora electrónica alto caudal**

C5

Pistola contadora volumétrica alto caudal con registrador electrónico. Provista de: cámara volumétrica de engranajes ovales, registrador electrónico de lectura digital con indicador parcial de la cantidad suministrada (coma flotante: 0,001 a 999,9 l), acumulador con función de puesta a cero (TRIP 9999 l) y totalizador inalterable (999999 l), tecla de calibración para un fácil ajuste del volumen real dispensado, empuñadura antideslizante con rótula de entrada y gatillo de regulación de caudal con bloqueo.  
Alimentación: dos baterías alcalinas de 1,5 V (AAA). Presión máxima: 70 bar.  
Caudal: hasta 25 l/min. Precisión: +/- 0,5 %. Rosca de conexión: H 3/4" G (BSP).

Aplicación	Extensión	Boq. antigoteo			
Aceite	Rígida curva 60°	Semiautomática	PGC-800/M	1	365 652

415 002



**Pistolas contadoras electrónicas para grasa**

C5

Pistolas contadoras con registrador electrónico para grasa. Provistas de: cámara de medición de engranajes ovales, registrador electrónico de lectura digital con indicador parcial de la cantidad suministrada expresada en gramos (9999 gr), acumulador con función de puesta a cero (TRIP 9999) y totalizador inalterable (999999 Kg), tecla de calibración para un fácil ajuste de la cantidad real dispensada, empuñadura ergonómica antideslizante con rótula triple de entrada y gatillo de regulación de caudal, permitiendo un control preciso de la cantidad de grasa aplicada en el punto de lubricación.  
Alimentación: dos baterías alcalinas de 1,5 V (AAA). Presión máxima: 500 bar.  
Caudal: hasta 1 Kg/min. Precisión: +/- 3 %. Rosca de conexión: H 1/4" G (BSP).

Aplicación	Rótula	Extensión	Boq. salida		
Grasa	Triple	Flexible 400 mm	B. hidráulica reforzada	PGC-77/ZF	1 415 002
Grasa	Triple	No incluida	No incluida	PGC-77	1 415 000

**363 051**



**Pistola de control para aceite alto caudal**

**C5**

Pistola para control de aceite alto caudal construida en aluminio. Provista de mecanismo de accionamiento progresivo de doble válvula mediante el gatillo de regulación, que permite el suministro de pequeñas cantidades con el mínimo recorrido del gatillo y grandes cantidades con el máximo recorrido. Gatillo de regulación con bloqueo y empuñadura ergonómica antideslizante con rótula de entrada. Presión máxima: 105 bar. Caudal: hasta 45 l/min. Rosca de conexión: H 3/4"G (BSP).

Aplicación	Extensión	Boq. antigoteo	Modelo	Uds. Pack	Código
Aceite	Rígida curva 60°	Semiamatónica	PA-GC/M	1	363 051

**363 078**



**Pistolas de control para aceite medio caudal**

**C5**

Pistolas para control de aceite medio caudal construidas en aluminio. Provistas de mecanismo de accionamiento progresivo de doble válvula mediante el gatillo de regulación, que permite un óptimo control del caudal de entrega mínimo/máximo. Empuñadura ergonómica antideslizante con rótula de entrada. Presión máxima: 105 bar. Caudal: hasta 15 l/min. Rosca de conexión: H 1/2"G (BSP).

Aplicación	Extensión	Boq. antigoteo	Modelo	Uds. Pack	Código
Aceite	Flexible giratoria 90°	Semiamatónica	PA-78/E	1	363 078
Aceite motor	Rígida curva 60°	Semiamatónica	PA-78/M	1	363 079
Aceite de engranajes	Rígida giratoria 110°	Manual	PA-78/L	1	363 075
Fluido transmisión (ATF)	Flexible recta	Manual	PA-78/T	1	363 077
Aceite	No incluida	No incluida	PA-78	1	363 081

**186 300**



**Pistola para fluidos media presión**

**C5**

Pistola de control para fluido refrigerante, líquido lavaparabrisas, agua, etc... Fabricada en termoplástico de alta resistencia con válvula regulada mediante gatillo, que permite un óptimo control del caudal de entrega mínimo/máximo. Empuñadura ergonómica antideslizante con rótula de entrada. Presión máxima: 40 bar. Caudal: hasta 15 l/min. Rosca de conexión: H 1/2"G (BSP).

Aplicación	Extensión	Boq. salida	Modelo	Uds. Pack	Código
Refrigerante, lavaparabrisas	Flexible giratoria 90°	Sin boquilla	PF-1	1	186 300

**413 080**



**Pistolas de control para grasa alta presión**

**C5**

Pistolas de control para engrase a alta presión, sólida construcción en acero y aluminio. Empuñadura ergonómica antideslizante con gatillo de regulación de caudal, permitiendo un control preciso de la cantidad de grasa aplicada en el punto de lubricación. Presión máxima: 500 bar. Rosca de conexión: H 1/4"G (BSP).

Aplicación	Rótula	Extensión	Boq. salida	Modelo	Uds. Pack	Código
Grasa	Triple	Rígida	B. hidráulica reforzada	PG-77/Z	1	413 080
Grasa	Triple	Flexible	B. hidráulica reforzada	PG-77/ZF	1	413 082
Grasa	No incluida	Rígida	B. hidráulica reforzada	PG-77	1	413 077

**186 000**



**Pistola para agua baja presión**

**C5**

Pistola de control para servicio de agua. Construcción metálica con válvula de regulación mediante gatillo. Presión máxima: 8 bar. Caudal: hasta 20 l/min. Rosca de conexión: H 1/4"G (BSP).

Modelo	Uds. Pack	Código
PR-1	1	186 000

Descripción	Modelo	Uds. Pack	Código
-------------	--------	-----------	--------

369 200  
369 218  
369 215  
369 217

**Extensiones para pistolas de fluidos**

C5

**EXTENSIÓN DE SALIDA PARA PISTOLAS PGC-800/M Y PA-GC/M  
CON ROSCA DE CONEXIÓN M 1/2" G**

Aplicación	Extensión	Boq. antigoteo	Modelo	Uds. Pack	Código
Aceite gran caudal	Rígida curva 60°	Semiautomática	EGRS-M	1	369 219



**EXTENSIONES DE SALIDA PARA PISTOLAS PC-800 Y PA-78  
CON ROSCA DE CONEXIÓN M 1/2" G**

Aplicación	Extensión	Boq. antigoteo	Modelo	Uds. Pack	Código
Universal	Flexible giratoria 90°	Semiautomática	EFS-E	1	369 218
Aceite	Flexible giratoria 90°	Manual	EFM-E	1	369 216
Aceite motor	Rígida curva 60°	Semiautomática	ERS-M	1	369 215
Aceite de engranajes	Rígida giratoria 110°	Manual	ERM-L	1	369 217
Fluido transmisión (ATF)	Flexible recta	Manual	EFM-T	1	369 200
Aceite motor	Rígida recta	Semiautomática	ERS-E	1	369 204

**EXTENSIONES DE SALIDA PARA PISTOLAS PCP-900  
CON ROSCA DE CONEXIÓN H 1/2" G**

Aplicación	Extensión	Boq. antigoteo	Modelo	Uds. Pack	Código
Universal	Flexible giratoria 90°	Semiautomática	HEFS-E	1	609 000
Aceite motor	Rígida curva 60°	Semiautomática	HERS-M	1	609 001

**EXTENSIÓN DE SALIDA PARA PISTOLAS PC-800/W Y PF-1  
CON ROSCA DE CONEXIÓN M 1/2" G**

Aplicación	Extensión	Boq. antigoteo	Modelo	Uds. Pack	Código
Refrigerante, lavaparabrisas	Flexible giratoria 90°	Sin boquilla	EPF-M	1	736 520

736 511  
736 502  
369 205

**Boquillas para extensiones de pistolas de fluidos**

C5



Boquilla	Aplicación	Apertura/Cierre	Modelo	Uds. Pack	Código
Semiautomática	Aceite y refrigerante	Autom./Manual	BA-S	1	736 511
Manual	Aceite	Manual/Manual	BA-M	1	736 502
Semiautomática	Aceite gran caudal	Autom./Manual	BAGC-S	1	736 522
Adaptador curvo 90°	Aceite y refrigerante	Utilizar con 369 200	RC-90	1	369 205

736 601

**Rótulas para conexión de entrada de pistolas de fluidos**

C5



Tipo de pistola	Aplicación	Conexión manguera	Modelo	Uds. Pack	Código
PGC-800/M y PA-GC/M	Aceite	H 3/4" G	RSA-3434	1	364 021
PC-800 y PA-78	Aceite y refrigerante	H 1/2" G	RSA-1212	1	736 601
Genérica y PCP-900	Aceite	H 1/2" G	RSA-1212-N	1	364 022
Genérica y pistolas H 3/4" G	Aceite	H 1/2" G	RSA-1234	1	364 020
PC-800W y PF-1	Refrigerante, lavaparabrisas	H 1/2" G	RSF-1212	1	609 010
Filtro para rótulas 1/2"	Aceite	Intercalado en rótula	FP-1	1	836 404

836 404

140 050

**Extensiones para pistolas de engrase alta presión (500 bar)**

A3



Aplicación	Extensión	Boq. salida	Modelo	Uds. Pack	Código
Engrasadores hidráulicos	Rígida curva	B. hidráulica	RPH-200	1	741 306
Engrasadores hidráulicos	Rígida curva	B. hidráulica reforzada	RPH-205	1	741 300
Uso universal	Flexible 460 mm	Sin boquilla	F-500	1	140 050
Uso universal	Rígida curva	Sin boquilla	RP-200	1	741 304

414 300

**Rótulas conexión para pistolas de engrase alta presión (500 bar)**

C5



Articulación	Roscas de conexión	Modelo	Uds. Pack	Código
Triple en "Z" con cono 60°	H 1/4" G - M 1/4" G (BSP)	RTG-1414	1	414 300
Doble en "L" con cono 60°	H 1/4" G - M 1/4" G (BSP)	RDG-1414	1	414 200
Simple recta con cono 60°	H 1/4" G - M 1/4" G (BSP)	RSG-1414	1	414 100

## ACCESORIOS PARA PISTOLAS DE FLUIDO CONSOLAS DISPENSADORAS

06

**CONTROLmaster**  
SAMOA FLUID MANAGEMENT SYSTEMS

Descripción	Modelo	Uds. Pack	Código
-------------	--------	-----------	--------

360 127

### Soportes para pistolas de control

C5



#### SOPORTE MURAL ANTIGOTEO PARA PISTOLA DE CONTROL

Para prevenir las manchas de aceite en el suelo y proteger de golpes accidentales las pistolas contadoras o de control suspendidas de enrolladores de manguera fijados a la pared. Compatible con cualquier tipo de pistola y enrollador. Fijación mural. Bandeja extraíble para limpieza.

SAP-1 1 360 127

#### ANTIGOTEO SIMPLE PARA PISTOLA DE CONTROL

Permite recoger la extensión de salida de una pistola de fluidos suspendida de un enrollador de manguera.

SPM-1 1 360 122

#### SOPORTE PARA FIJACIÓN PISTOLA EN ENROLLADOR

Soporte para fijación de pistola contadora o pistola de control en el eje de un enrollador abierto o carenado. Especialmente indicado para cisternas equipadas con bomba y enrollador.

SPE-1 1 360 126

#### SOPORTE FIJACIÓN PISTOLA EN TAPA BIDÓN

Soporte para fijación de pistola en una tapa de bidón utilizando, para la sujeción, uno de los tornillos-mariposa de la tapa.

SPT-1 1 360 125

360 122



360 126



360 125



361 200

### Consola - Bar dispensador

C5



Unidad de sencilla instalación para utilizar en los casos en que el uso de enrolladores de manguera pueda no ser práctico. La válvula dispensadora incorporada permite controlar el suministro de aceite motor, aceite de transmisión (ATF), de engranajes, etc... Su diseño permite la instalación de 4 kits de válvula dispensadora con o sin contador volumétrico.

#### BAR DISPENSADOR CON UNA VÁLVULA DISPENSADORA

Incluye:

- 361 110: Kit válvula dispensadora para BDA-1.

BDA-1 1 361 200

Opciones:

#### KIT CONTADOR VOLUMÉTRICO PARA INSTALACIÓN EN BAR

KB/CL-79 1 366 550

#### KIT VÁLVULA DISPENSADORA PARA BAR

VDB-1 1 361 110

09/2008

**SAMOA** 93

366 750

**Contadores volumétricos de línea electrónicos**

C5



Contadores para ser intercalados en la línea de distribución de fluido, permitiendo el control de los volúmenes transvasados. Provisos de: cámara volumétrica de engranajes ovales, registrador electrónico de cristal líquido, lectura digital con indicador parcial de la cantidad suministrada (coma flotante: 0,001 a 999,9 l), acumulador con función de puesta a cero (TRIP 9999), totalizador inalterable (999999 l) y tecla de calibración para un fácil ajuste del volumen real dispensado. Fluidos compatibles: aceites hasta ISO VG 680, glicol y soluciones de refrigerante.

**CONTADOR VOLUMÉTRICO CON REGISTRADOR ELECTRÓNICO\***

Alimentación: dos baterías estándar de 1,5 V (AAA). Presión máxima: 70 bar. Temperatura máxima: 60°C. Rango de caudal: desde 0,5 hasta 25 l/min. Precisión: +/- 0,5%. Pérdida de carga al máximo caudal: < 0,5 bar. Conexión entrada/salida: H 1/2" G (BSP).

CL-800 1 366 750

**PROTECTOR ANTIGOLPES PARA CONTADOR ELECTRÓNICO CL-800**

PA/CE 1 836 504

**CONTADOR VOLUMÉTRICO CON REGISTRADOR ELECTRÓNICO ESPECIAL GLICOL/ALCOHOL\***

Análogo al 366 750 para utilización con líquido lavaparabrisas y soluciones de refrigerante, cuerpo cilíndrico.

CL-800/W 1 366 775

366 725

**Contadores volumétricos de línea electrónicos alto caudal**

C5



Contadores para ser intercalados en la línea de distribución de fluido, permitiendo el control de los volúmenes transvasados. Provisos de: cámara volumétrica de engranajes ovales, registrador electrónico de cristal líquido, lectura digital con indicador parcial de la cantidad suministrada (coma flotante: 0,001 a 999,9 l), tecla de puesta a cero, totalizador inalterable (999999 l) y tecla de calibración para un fácil ajuste del volumen real dispensado.

Fluidos compatibles: aceites hasta ISO VG 680, gasóleo, glicol, soluciones de refrigerante y agua.

**CONTADOR VOLUMÉTRICO ELECTRÓNICO 50 l/min\***

Alimentación: dos baterías estándar de 1,5 V (AAA). Presión máxima: 70 bar. Temperatura máxima: 60°C. Rango de caudal: desde 5,5 hasta 50 l/min. Precisión: +/- 0,5%. Pérdida de carga al máximo caudal: < 0,5 bar. Conexión entrada/salida: H 1/2" G (BSP).

CL-1200 1 366 725

**CONTADOR VOLUMÉTRICO ELECTRÓNICO 100 l/min\***

Alimentación: dos baterías estándar de 1,5 V (AAA). Presión máxima: 30 bar. Temperatura máxima: 60°C. Rango de caudal: desde 9,5 hasta 100 l/min. Precisión: +/- 0,5%. Pérdida de carga al máximo caudal: < 0,5 bar. Incorpora filtro interno registrable. Conexión entrada/salida: H 1" G (BSP).

CL-2500 1 366 726

411 100

**Contador de línea electrónico alta presión**

C5



Contador para ser intercalado en la línea de distribución de fluido, permitiendo el control de las cantidades transvasadas. Provisos de: cámara de medición de engranajes ovales, registrador electrónico de cristal líquido, lectura digital con indicador parcial de la cantidad suministrada expresada en gramos (9999 gr), tecla de puesta a cero, totalizador inalterable (999999 Kg) y tecla de calibración para un fácil ajuste de la cantidad real dispensada. Fluidos compatibles: todo tipo de grasas y otros fluidos de alta viscosidad compatibles con la unidad (consultar compatibilidad química).

**CONTADOR DE LÍNEA ELECTRÓNICO ALTA PRESIÓN**

Alimentación: dos baterías estándar de 1,5 V (AAA). Presión máxima: 500 bar. Temperatura máxima: 60°C. Caudal: hasta 1 Kg/min. Precisión: +/- 3%. Pérdida de carga al máximo caudal: < 1,5 bar. Conexión entrada/salida: H 1/8" G (BSP).

CGL-800 1 411 100

Incluye un adaptador de conexión MM 1/8" G (BSP).



365 853  
366 850

Descripción	Modelo	Uds. Pack	Código
-------------	--------	-----------	--------

**Contadores volumétricos para aceite analógicos**

**C5**

Contador mecánico para aceite que permite el control de los volúmenes transvasados. Provisto de: cámara volumétrica de engranajes, registrador analógico parcial con resolución en décimas de litro (999,9 l) y totalizador inalterable (99999 l).

Presión máxima: 70 bar. Temperatura máxima: 80°C.  
Rango de caudal: desde 1 hasta 271 l/min. Pérdida de carga al máximo caudal: < 1 bar.  
Fluidos compatibles aceite hasta ISO VG 460.

**CONTADOR VOLUMÉTRICO DE LÍNEA CON REGISTRADOR ANALÓGICO**  
Conexión entrada/salida: H 1/2" G (BSP).

CL-89 1 366 850

**PISTOLA CONTADORA ANALÓGICA**  
Conexión entrada: H 1/2" G (BSP)

PC-89 1 365 853



680 300

**Contadores volumétricos de línea analógicos**

**C5**

Contadores para carburantes, de utilización exclusiva en operaciones de consumo propio. Fabricados en aluminio inyectado, cámara de medición de discos oscilantes, registrador analógico parcial con resolución en décimas de litro y totalizador. Dispositivo de calibración incorporado para un fácil ajuste del volumen real dispensado.

Las unidades permiten variar la posición de las conexiones de entrada/salida girando el cierre trasero a la posición deseada, haciendo posible la conexión del contador con todo tipo de bombas centrífugas con independencia del sentido de giro de las mismas, así como su utilización como contador de gravedad.

**CONTADOR ANALÓGICO PARA CARBURANTES 100 l/min**  
Registrador parcial (999 l). Totalizador (999999 l).  
Presión máxima: 10 bar. Temperatura máxima: 30°C.  
Rango de caudal: desde 20 hasta 100 l/min. Precisión: +/- 1%.  
Conexión entrada salida por unión roscada H 1" G o mediante brida.

808-AL 1 680 300

**CONTADOR ANALÓGICO CARBURANTES GRAN VOLUMEN 100 l/min**  
Registrador parcial (9999 l). Totalizador (9999999 l).  
Presión máxima: 10 bar. Temperatura máxima: 30°C.  
Rango de caudal: desde 20 hasta 100 l/min. Precisión: +/- 1%.  
Conexión entrada salida por unión roscada H 1" G o mediante brida.

809-AL 1 680 301



680 021

**Contador volumétrico de línea analógico teflonado**

**C5**

Contador universal para fluidos, agua, herbicidas, soluciones de limpieza, combustibles, etc... (tabla de compatibilidad disponible). Fabricado en aluminio inyectado, cámara de medición teflonada de discos oscilantes, registrador analógico parcial (999 l) con resolución en décimas de litro y totalizador (999999 l). Dispositivo de calibración incorporado para un fácil ajuste del volumen real dispensado. La unidad permite variar la posición de las conexiones de entrada/salida girando la tapa trasera a la posición deseada, haciendo posible la conexión del contador con todo tipo de bombas centrífugas con independencia del sentido de giro de las mismas, así como su utilización como contador de gravedad.

**CONTADOR VOLUMÉTRICO ANALÓGICO TEFLONADO 80 l/min**  
Presión máxima: 3,5 bar. Temperatura máxima: 30°C.  
Rango de caudal: desde 20 hasta 80 l/min. Precisión: +/- 2%.  
Conexión entrada salida por unión roscada H 1" G.

ATL 1 680 021



**Sistemas electrónico programable para dosificación de fluidos**



Sistema electrónico programable para dosificación de fluidos, con display de visualización de la cantidad de fluido suministrada.

Cada módulo de control Preset-Dispenser puede gestionar un máximo de dos salidas de fluido (hasta dos fluidos).

De fácil programación, permite disponer de hasta 10 valores distintos preseleccionados en memoria por cada salida de fluido, parametrizables desde el teclado de la consola de control.

El pulsador remoto situado a pie del operario, agiliza los suministros realizados de forma repetitiva. Opcionalmente puede ser instalado un display remoto en cada salida, que facilita la lectura desde el puesto de trabajo.

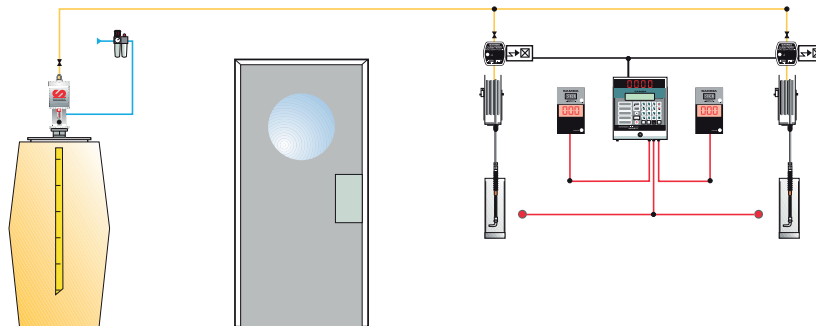
El sistema Preset-Dispenser está especialmente indicado para la dosificación de fluidos industriales de forma repetitiva y precisa, en cadenas de montaje industrial, plantas de proceso, etc...

Ejemplos de fluidos a dosificar: Aceites lubricantes, térmicos, de corte, fluidos hidráulicos, refrigerantes, Diesel, etc...

Consúltenos para aconsejarle sobre la configuración más adecuada a sus necesidades.



**ADVANCED MONITORING SYSTEM - PRESET DISPENSER**



**Sistemas de control digital de fluidos "Control Master"**



Los sistemas de lubricación modernos, basados en la distribución de fluidos desde recipientes de almacenamiento a granel hasta los puntos de suministro, situados próximos a las áreas de trabajo, proporcionan indudables ventajas productivas, pero plantean la necesidad de controlar el acceso al suministro de fluidos (únicamente por personal autorizado) y de controlar todas las transacciones realizadas, así como los niveles de aceite remanentes.

Todos estos controles pueden ser realizados incorporando un sistema de control digital de fluidos, el cual, basado en el empleo de un microprocesador, permite realizar las siguientes funciones:

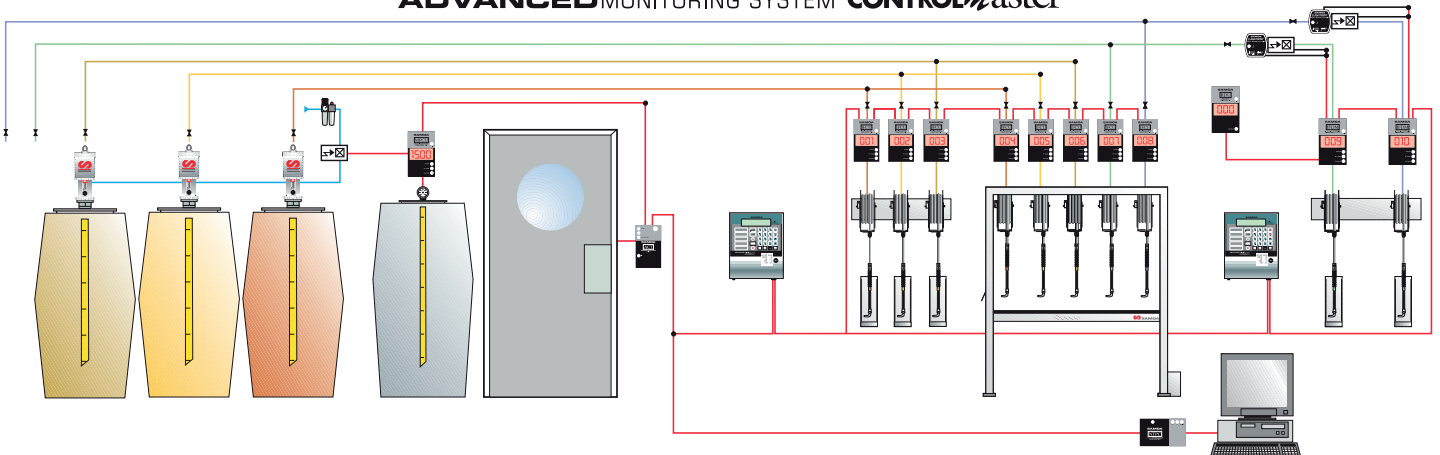
- Control de acceso al sistema.
- Control de todas las transacciones efectuadas y generación de informes de uso.
- Control de niveles de stock.

La configuración modular del sistema, Control Master, permite controlar los fluidos desde múltiples puntos de suministro mediante la adición de módulos de control. Mediante el empleo de una tarjeta de comunicación y nuestro software de gestión "AMS WinPC", es posible la conexión del sistema a un ordenador personal tipo PC.

La plataforma de comunicación ACP-SAMOA, permitirá un intercambio bidireccional de datos, imputando los distintos servicios de fluidos a la lista de materiales de la orden de trabajo.

Consúltenos para aconsejarle acerca de la configuración del sistema que mejor se adecúe a sus necesidades.

**ADVANCED MONITORING SYSTEM CONTROLmaster**









# Suministros Industriales del Tajo, S.A.

C/ Jarama 52, Polígono Industrial, 45007 Toledo (Spain)

Telf: (34) 925 23 22 00

Fax: (34) 925 23 21 47

[sitasa@sitasa.com](mailto:sitasa@sitasa.com)

[www.sitasa.com](http://www.sitasa.com)

