



Suministros Industriales del Tajo, S.A.

TRATAMIENTO DE AGUA







OSMOSIS INVERSA

| | | |
|--------------------------|----------------|---|
| Basic - Style..... | 4, 5 |  |
| Compacta..... | 6 |  |
| Semi-Compacta..... | 7 |  |
| Vertical..... | 8 |  |
| Platinum..... | 9 |  |
| Fuentes Empresa..... | 10, 13 |  |
| Alta Producción..... | 14, 15 |  |
| Grifería..... | 16, 17 |  |
| Grifería 3 Vías..... | 18, 19 |  |
| Accesorios Osmosis.... | 20, 21, 22, 23 |  |
| Conectores Roscados..... | 24 |  |
| Conectores Rápidos..... | 25, 26 |  |
| L. Ultravioletas..... | 26, 27, 28, 29 |  |

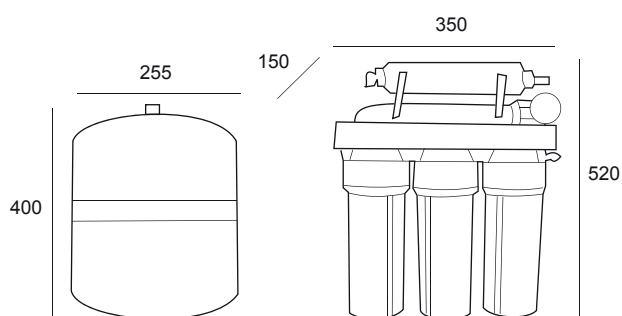
Las características de estos equipos son comunes para todos los denominados "5 Etapas" de tratamiento de agua mediante Osmosis Inversa, son los más clásicos del mercado. Su fácil instalación y mantenimiento hacen de estos un electrodoméstico más en nuestros hogares.

CARACTERÍSTICAS

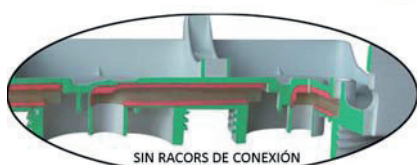
- Membrana **FILMTEC**
- Prefiltro sedimentos 5 micras
- Prefiltro carbón granulado
- Prefiltro carbón block
- Postfiltro carbón activo
- Depósito presurizado de polipropileno 8 L.
- Grifo cromado con válvula cerámica

PARÁMETROS TÉCNICOS

- Eliminación de sales 94 - 98%
- Condiciones de prueba 4,5 Kg/cm² y 500 ppm
- Presión de trabajo entre 2,5 - 5 Kg/cm²



* medidas aproximadas en mm



5 Etapas y Accesorios

5 ETAPAS BASIC - STYLE

| CAT. | REF. | DESCRIPCIÓN |
|------|--------|-------------|
| A | RO1001 | Basic 50 |

- Membrana FILMTEC de 50 GPD
- Manómetro
- Vasos con Doble Junta Tórica
- Conexiones de Rosca
- Producción de 110 Litros / Día



| CAT. | REF. | DESCRIPCIÓN |
|------|--------|-------------|
| A | RO1007 | Style 75 |

- Membrana FILMTEC de 75 GPD
- Manómetro
- Vasos con Doble Junta Tórica
- Conexiones de Rosca
- Válvula Flushing Manual
- Producción de 160 Litros / Día



| CAT. | REF. | DESCRIPCIÓN |
|------|--------|--------------------|
| A | RO1027 | Standard sin Bomba |
| A | RO1028 | Standard con Bomba |

- Membrana de 50 GPD
- Manómetro
- Vasos con una Junta Tórica
- Conexiones de Rosca
- Alto Flujo
- Válvula Flushing Manual
- Producción de 110 Litros / Día



| CAT. | REF. | DESCRIPCIÓN |
|------|--------|--------------------|
| A | RO1029 | Integral sin Bomba |

- Membrana de 50 GPD
- Manómetro
- Vasos con una Junta Tórica
- Alto Flujo
- Chasis Integrado con Vasos
- Conexiones de Rosca
- Producción de 110 Litros / Día

Estos equipos de Osmosis Inversa también los encontramos, tal y como se observa, con distintos accesorios para aumentar la calidad del agua de consumo en las condiciones más desfavorables.

5 ETAPAS CON BOMBA

| CAT. | REF. | DESCRIPCIÓN |
|------|--------|-------------|
| A | RO1008 | Style 75B |

- Membrana FILMTEC de 75 GPD
- Manómetro
- Bomba y Transformador de 24 V
- Alimentación de 220 V
- Válvula Flushing Manual
- Depósito Polipropileno de 10 Litros Totales
- Producción de 160 Litros / Día



| CAT. | REF. | DESCRIPCIÓN |
|------|--------|-------------|
| A | RO1009 | Style 75BD |

- Membrana FILMTEC de 75 GPD
- Manómetro
- Bomba y Transformador de 24 V
- Alimentación de 220 V
- Válvula Flushing automático y manual
- Analizador del Sistema con Señalización:
 - Depósito Lleno
 - Bomba en Servicio
 - Presión en la Red
 - En Funcionamiento
- Depósito Polipropileno de 10 Litros Totales
- Producción de 160 Litros / Día



| CAT. | REF. | DESCRIPCIÓN |
|------|--------|-------------|
| A | RO1006 | Style 75 BV |

- Membrana FILMTEC de 75 GPD
- Manómetro
- Bomba y Transformador de 24 V
- Alimentación de 220 V
- Válvula Flushing Manual
- Lámpara Ultravioleta
- Depósito Polipropileno de 10 Litros Totales
- Producción de 160 Litros / Día



Mantenimiento 5 Etapas

| Cat. | Ref. | Descripción | Cant. |
|------|--------|--|-------|
| B | FS1002 | Cartucho Polipropileno 9" 3/4 - 5 micras | 1 u. |
| B | FC1002 | Cartucho Carbón Act. Granulado 9" 3/4 | 1 u. |
| B | FC2001 | Cartucho Carbón Activo Block 9" 3/4 | 1 u. |
| B | FP1001 | Cartucho en Línea Post Carbón 2" | 1 u. |

Accesorios / Consumibles 5 Etapas

| Cat. | Ref. | Descripción |
|------|--------|--------------------------------------|
| B | RO4003 | Membrana FILMTEC de 50 GPD |
| B | RO4002 | Membrana FILMTEC de 75 GPD |
| B | DO1004 | Depósito Presurizado de 4 Galones |
| B | RO1015 | Panel de Control Style 75BD (RO1009) |

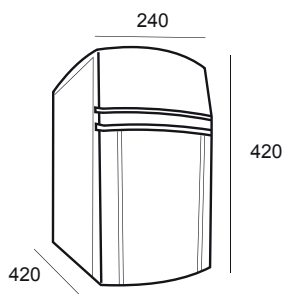
El modelo "Compact" de purificación de agua por Osmosis Inversa es uno de los más avanzados por su diseño y disposición interna de filtración y tanque de acumulación. Su minucioso montaje permite, en un pequeño espacio obtener un equipo doméstico con grandes prestaciones y un fantástico diseño. Los filtros desechables de este equipo, hacen una de las máquinas más higiénicas del mercado al no tener que desinfectar los vasos prefiltrados.

CARACTERÍSTICAS

| |
|--|
| Membrana FILMTEC |
| Prefiltro en línea sedimentos 5 micras |
| Prefiltro en línea carbón - filtración |
| Prefiltro en línea carbón - filtración |
| Postfiltro carbón activo |
| Depósito presurizado de acero |
| Grifo cromado con válvula cerámica |

PARÁMETROS TÉCNICOS

| |
|--|
| Eliminación de sales 94 - 98% |
| Condiciones de prueba 4,5 Kg/cm ² y 500 ppm |
| Presión de trabajo entre 2,5 - 5 Kg/cm ² |



* medidas aproximadas en mm



Compacta y Accesorios

COMPACT

| CAT. | REF. | DESCRIPCIÓN |
|------|--------|-------------|
| A | RO1020 | Compact |

- Membrana FILMTEC de 75 GPD
- Filtros Desechables
- Conexión de Rosca
- Diseño Totalmente Compacto
- Depósito Alojado en el Interior
- Grifo Cromado con Válvula de Cerámica
- Capacidad del depósito de 6 Litros Totales
- Producción de 160 Litros/día

COMPACT B

| CAT. | REF. | DESCRIPCIÓN |
|------|--------|-------------------|
| A | RO1021 | Compact con Bomba |

- Membrana FILMTEC de 75 GPD
- Filtros Desechables
- Transformador y Bomba de 24 V
- Alimentación de 220 V
- Conexión de Rosca
- Diseño Totalmente Compacto
- Depósito Alojado en el Interior
- Grifo Cromado con Válvula de Cerámica
- Capacidad útil del Depósito de 6 Litros Totales
- Producción de 160 Litros/día

Mantenimiento Compacta

| Cat. | Ref. | Descripción | Cant. |
|------|--------|----------------------------------|-------|
| B | FCS-10 | Cartucho en Línea Sedimentos | 1 u. |
| B | FCC-10 | Cartucho en Línea Carbón Activo | 2 u. |
| B | FP1001 | Cartucho en Línea Post Carbón 2" | 1 u. |

Accesorios / Consumibles Compacta

| Cat. | Ref. | Descripción |
|------|--------|-------------------------------------|
| B | RO5006 | Bomba de Presión 50 - 75 GPD |
| B | RO5005 | Transformador de 24 V |
| B | RO4003 | Membrana FILMTEC 50 GPD |
| B | DO1002 | Depósito Presurizado de 2'2 Galones |



Semi Compacta y Accesorios

SEMI COMPACTA

| CAT. | REF. | DESCRIPCIÓN |
|------|--------|---------------|
| A | RO1026 | Semi Compacta |

- Membrana FILMTEC de 50 GPD
- Prefiltro en Línea Sedimentos
- Prefiltro en Línea Carbón - Filtración (2)
- Post Filtro Carbón Activo
- Filtros Desechables
- Conexión de Rosca
- Capacidad del depósito de 10 Litros Totales
- Producción de 110 Litros/día

SEMI COMPACTA B

| CAT. | REF. | DESCRIPCIÓN |
|------|--------|-------------------------|
| A | RO1025 | Semi Compacta con Bomba |

- Membrana FILMTEC de 50 GPD
- Prefiltro en Línea Sedimentos
- Prefiltro en Línea Carbón - Filtración (2)
- Post Filtro Carbón Activo
- Filtros Desechables
- Conexión de Rosca
- Bomba y Transformador de 24 V
- Alimentación de 220 V
- Capacidad útil del Depósito de 10 Litros Totales
- Producción de 110 Litros/día

Mantenimiento Semi - Compacta

| Cat. | Ref. | Descripción | Cant. |
|------|--------|----------------------------------|-------|
| B | FCS-10 | Cartucho en Línea Sedimentos | 1 u. |
| B | FCC-10 | Cartucho en Línea Carbón Activo | 2 u. |
| B | FP1001 | Cartucho en Línea Post Carbón 2" | 1 u. |

Accesorios / Consumibles Semi - Compacta

| Cat. | Ref. | Descripción |
|------|--------|-----------------------------------|
| B | RO5006 | Bomba de Presión 50 - 75 GPD |
| B | RO5005 | Transformador de 24 V |
| B | RO4003 | Membrana FILMTEC 50 GPD |
| B | DO1004 | Depósito Presurizado de 4 Galones |

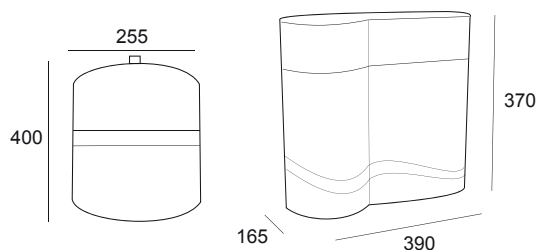
El modelo "Semi Compacto" de los equipos domésticos para el tratamiento de agua por Osmosis Inversa es uno de los equipos con mayor aceptación en el mercado; con la filtración totalmente oculta, filtros desechables y un depósito de polipropileno que ofrece gran cantidad de almacenamiento de agua.

CARACTERÍSTICAS

| |
|--|
| Membrana FILMTEC |
| Prefiltro en línea sedimentos 5 micras |
| Prefiltro en línea carbón - filtración |
| Prefiltro en línea carbón - filtración |
| Postfiltro carbón activo |
| Depósito presurizado de Polipropileno |
| Grifo cromado con válvula cerámica |

PARÁMETROS TÉCNICOS

| |
|--|
| Eliminación de sales 94 - 98% |
| Condiciones de prueba 4,5 Kg/cm ² y 500 ppm |
| Presión de trabajo entre 2,5 - 5 Kg/cm ² |



* medidas aproximadas en mm



Las reducidas dimensiones del "Vertical" nos ofrece las máximas prestaciones en espacios muy reducidos. Los filtros desechables de fácil recambio nos hacen más sencillo el mantenimiento del equipo.

CARACTERÍSTICAS

| |
|---------------------------------------|
| Membrana FILMTEC |
| Prefiltro sedimentos 5 micras |
| Prefiltro carbón granulado |
| Prefiltro carbón block |
| Postfiltro carbón activo |
| Depósito presurizado de polipropileno |
| Grifo cromado con válvula cerámica |

PARÁMETROS TÉCNICOS

| |
|--|
| Eliminación de sales 94 - 98% |
| Condiciones de prueba 4,5 Kg/cm ² y 500 ppm |
| Presión de trabajo entre 2,5 - 5 Kg/cm ² |



5 Etapas Vertical y Accesorios

5 ETAPAS VERTICAL

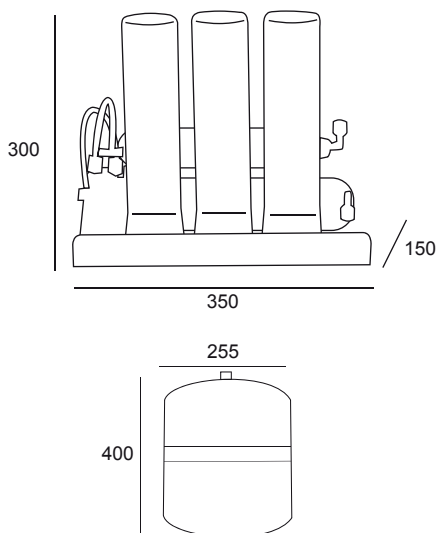
| CAT. | REF. | DESCRIPCIÓN |
|------|--------|-------------------|
| A | RO1017 | 5 Etapas Vertical |

- Membrana FILMTEC de 50 GPD
- Filtros Desechables y Roscados
- Conexión de Rosca
- Válvula Flushing Manual
- Depósito Alojado en el Exterior
- Capacidad del depósito de 10 Litros Totales
- Producción de 110 Litros / Día

5 ETAPAS VERTICAL B

| CAT. | REF. | DESCRIPCIÓN |
|------|--------|-----------------------------|
| A | RO1018 | 5 Etapas Vertical con Bomba |

- Membrana FILMTEC de 50 GPD
- Filtros Desechables y Roscados
- Conexión de Rosca
- Válvula Flushing Manual
- Bomba y Transformador
- Capacidad del Depósito de 10 Litros Totales
- Producción de 110 Litros / Día



* medidas aproximadas en mm



5 Etapas Vertical sin Bomba

Mantenimiento 5 Etapas Vertical

| Cat. | Ref. | Descripción | Cant. |
|------|--------|------------------------------------|-------|
| B | FV1001 | Cartucho Sedimentos Vertical | 1 u. |
| B | FV1002 | Cartucho Carbón Block Vertical | 1 u. |
| B | FV1003 | Cartucho Carbón Granulado Vertical | 1 u. |
| B | FP1001 | Cartucho en Línea Post Carbón 2" | 1 u. |

Accesorios / Consumibles 5 Etapas Vertical

| Cat. | Ref. | Descripción |
|------|--------|------------------------------|
| B | RO5006 | Bomba de Presión 50 - 75 GPD |
| B | RO5005 | Transformador de 24 V |
| B | RO4003 | Membrana FILMTEC 50 GPD |

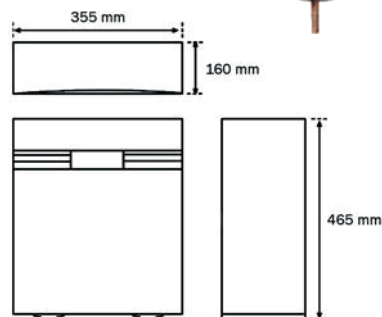


CARACTERÍSTICAS

| |
|------------------------------------|
| Membrana FILMTEC |
| Prefiltro sedimentos 5 micras |
| Prefiltro carbón granulado |
| Prefiltro carbón block |
| Postfiltro carbón activo |
| Grifo cromado con válvula cerámica |

PARÁMETROS TÉCNICOS

| |
|--|
| Eliminación de sales 94 - 98% |
| Condiciones de prueba 4,5 Kg/cm ² y 500 ppm |
| Presión de trabajo entre 2,5 - 5 Kg/cm ² |



PLATINIUM

| CAT. | REF. | DESCRIPCIÓN |
|------|--------|-------------|
| A | RO0300 | Platinum |

- Membrana de 300 GPD
- Voltaje de Entrada / Salida: 220 V / 50 Hz - 24 V / 1'2 A
- Entrada / Salida: 3/8"
- Rechazo de Sales: 97%
- Prefiltración: Polipropileno de 5 micras / CTO / GAC
- Cartucho en Línea Antibacteria
- Grifo de Gama Alta con Válvula de Cerámica
- Medidas: 465 x 160 x 355 mm

Mantenimiento Platinum

| Cat. | Ref. | Descripción | Cant. |
|------|--------|--------------------------------|-------|
| B | FCS-12 | Cartucho en Línea Sedimentos | 1 u. |
| B | FCC-12 | Cartucho en Línea Carbón Block | 1 u. |
| B | FCG-12 | Cartucho en Línea Granulado | 1 u. |
| B | FP1004 | Cartucho en Línea Antibacteria | 1 u. |
| B | RO4007 | Membrana 300 GPD - Platinum | 1 u. |

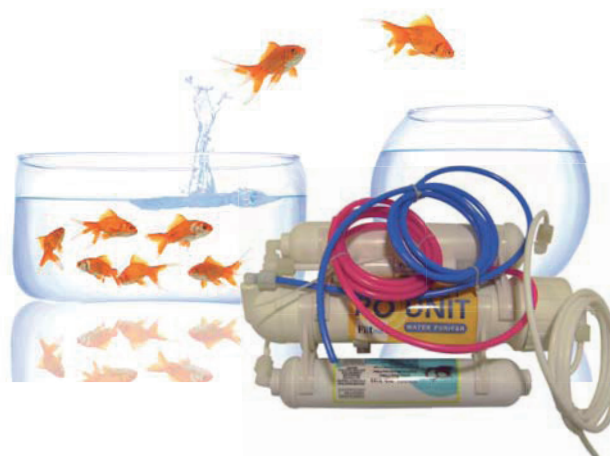
OSMOSIS PARA ACUARIO

| CAT. | REF. | DESCRIPCIÓN |
|------|--------|----------------------|
| A | RO0500 | Osmosis para Acuario |

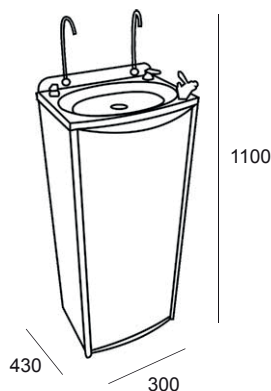
- Tubos de entrada y salida de colores para fácil instalación
- 1ª Etapa: Filtración en línea 5 micras
- 2ª Etapa: Decoloración en línea Carbón
- 3ª Etapa: Membrana de Poliamida de Osmosis Inversa

Mantenimiento Osmosis Acuario

| Cat. | Ref. | Descripción | Cant. |
|------|--------|---------------------------------|-------|
| B | FCC-10 | Cartucho en Línea Carbón Activo | 1 u. |
| B | FCS-10 | Cartucho en Línea Sedimentos | 1 u. |
| B | RO4002 | Membrana FILMTEC de 75 GPD | 1 u. |



Fuentes dispensadoras de agua fría, caliente o natural en distintos modelos. La mejor opción para talleres, colegios, almacenes, oficinas.... Proporciona excepcional agua para el consumo humano a partir del agua de red.



* medidas aproximadas en mm



METALFREE

| CAT. | REF. | DESCRIPCIÓN |
|------|---------|---------------------|
| B | FRO1004 | Metalfree con Bomba |

- Capacidades:
 - 2'5 Litros de Agua Fría de 3 a 8 °C
 - 12 Litros de Agua de Reserva
 - Posibilidad de Desconexión del Sistema Frío para obtener más agua natural
- Dimensiones: 1100 x 300 x 430 mm
- Prefiltro en Línea Sedimentos 5 micras
- Prefiltro en Línea Carbón - Filtración (2 unidades)
- Membrana FILMTEC de 75 GPD
- Post Filtro Carbón Activo
- Alimentación de 220 V
- Bomba de Presión
- Fácil Ampliación de Mayor Capacidad
- Producción de 160 Litros / Día

Mantenimiento Metalfree

| Cat. | Ref. | Descripción | Cant. |
|------|--------|----------------------------------|-------|
| B | FCS-10 | Cartucho en Línea Sedimentos | 1 u. |
| B | FCC-10 | Cartucho en Línea Carbón Activo | 2 u. |
| B | FP1001 | Cartucho en Línea Post Carbón 2" | 1 u. |

Accesorios / Consumibles Metalfree

| Cat. | Ref. | Descripción |
|------|--------|---------------------------|
| B | RO2043 | Pulsador de Fuente |
| B | RO2018 | Pulsador Fuente Inox Rojo |
| B | RO2052 | Pulsador Fuente Inox Azul |
| B | RO5037 | Caño Grifo Metalfree |
| B | RO4002 | Membrana FILMTEC 75 GPD |

OFFICE 2 TEMPERATURAS

| CAT. | REF. | DESCRIPCIÓN |
|------|---------|--------------------------|
| B | FRO1005 | Office de 2 Temperaturas |

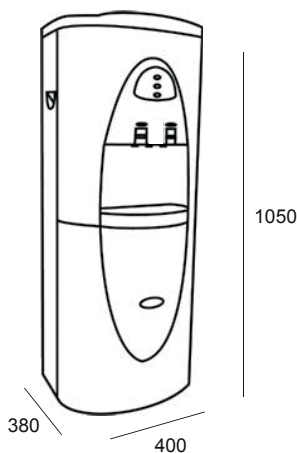
- Capacidades:
 - 3,5 Litros de Agua Fría de 3 a 8 °C
 - 6 Litros de Agua Natural
- Dimensiones: 1050 x 380 x 400 mm
- Prefiltro en Línea Sedimentos de 5 micras
- Filtro de Carbón - Filtración (2 unidades)
- Membrana FILMTEC de 75 GPD
- Post Filtro Carbón Activo
- Alimentación de 220 V
- Autoflushing
- Bomba de Presión
- Producción de 160 Litros / Día

Mantenimiento Office de 2 Temperaturas

| Cat. | Ref. | Descripción | Cant. |
|------|--------|------------------------------------|-------|
| B | FCS-11 | Cartucho Sedimentos Office | 1 u. |
| B | FCC-11 | Cartucho Carbón Office | 2 u. |
| B | FP1002 | Cartucho Post Filtro Carbón Office | 1 u. |

Accesorios / Consumibles Office 2 Temperaturas

| Cat. | Ref. | Descripción |
|------|--------|-----------------------------------|
| B | RO2041 | Válvula de Corte Flotación Office |
| B | RO4002 | Membrana FILMTEC 75 GPD |
| B | RO5006 | Bomba de Presión 50 - 75 GPD |



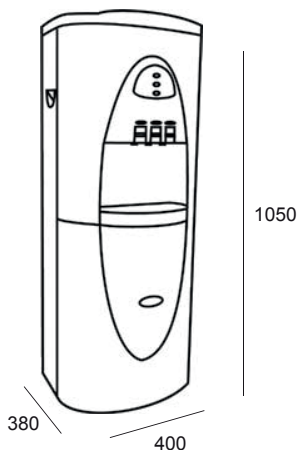
* medidas aproximadas en mm



OFFICE 3 TEMPERATURAS

| CAT. | REF. | DESCRIPCIÓN |
|------|---------|--------------------------|
| B | FRO1001 | Office de 3 Temperaturas |

- Capacidades:
 - 3,5 Litros de Agua Fría de 3 a 8 °C
 - 6 Litros de Agua Natural
 - 2 Litros de Agua Caliente a 70 °C
- Dimensiones: 1050 x 380 x 400 mm
- Prefiltro en Línea Sedimentos 5 micras
- Prefiltro en Línea Carbón - Filtración (2 unidades)
- Membrana FILMTEC de 75 GPD
- Post Filtro Carbón Activo
- Alimentación de 220 V
- Bomba de Presión
- Producción de 160 Litros / Día



* medidas aproximadas en mm



Mantenimiento Office de 3 Temperaturas

| Cat. | Ref. | Descripción | Cant. |
|------|--------|------------------------------------|-------|
| B | FCS-11 | Cartucho Sedimentos Office | 1 u. |
| B | FCC-11 | Cartucho Carbón Office | 2 u. |
| B | FP1002 | Cartucho Post Filtro Carbón Office | 1 u. |

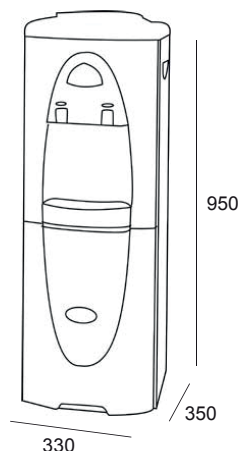
Accesorios / Consumibles Office 3 Temperaturas

| Cat. | Ref. | Descripción |
|------|---------|--|
| B | RO2041 | Válvula de Corte Flotación Office |
| B | FRO2012 | Placa Eléctrica Office de 3 Temperaturas |
| B | RO4002 | Membrana FILMTEC 75 GPD |
| B | RO5006 | Bomba de Presión 50 - 75 GPD |

OFFICE GREY

| CAT. | REF. | DESCRIPCIÓN |
|------|---------|-------------|
| B | FRO1009 | Office Grey |

- Capacidades:
 - 3,5 Litros de Agua Fría de 3 a 8 °C
 - 2 Litros de Agua Caliente a 70 °C
 - Recalentamiento hasta 98 °C
- Dimensiones: 950 x 330 x 350 mm
- Prefiltro en Línea Sedimentos de 5 micras
- Filtro de Carbón - Filtración (2 unidades)
- Membrana FILMTEC de 75 GPD
- Post Filtro Carbón Activo
- Alimentación de 220 V
- Bomba de Presión
- Producción de 160 Litros / Día



* medidas aproximadas en mm



Mantenimiento Office Grey

| Cat. | Ref. | Descripción | Cant. |
|------|--------|------------------------------------|-------|
| B | FCS-11 | Cartucho Sedimentos Office | 1 u. |
| B | FCC-11 | Cartucho Carbón Office | 2 u. |
| B | FP1002 | Cartucho Post Filtro Carbón Office | 1 u. |

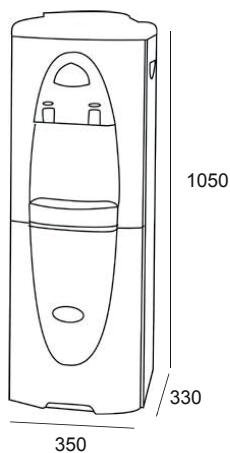
Accesorios / Consumibles Office Grey

| Cat. | Ref. | Descripción |
|------|--------|-----------------------------------|
| B | RO2041 | Válvula de Corte Flotación Office |
| B | RO2078 | Electro Válvula de Corte 24 V |
| B | RO4002 | Membrana FILMTEC 75 GPD |
| B | RO5006 | Bomba de Presión 50 - 75 GPD |



CARACTERÍSTICAS

- Membrana **FILMTEC**
- Prefiltro en línea sedimentos 5 micras
- Prefiltro en línea carbón - filtración
- Prefiltro en línea carbón - filtración
- Postfiltro carbón activo



* medidas aproximadas en mm

OFFICE BLACK

| CAT. | REF. | DESCRIPCIÓN |
|------|---------|--------------|
| B | FRO1008 | Office Black |

- Capacidades:
 - 3,5 Litros de Agua Fría de 3 a 8 °C
 - 2 Litros de Agua Caliente a 70 °C
- Dimensiones: 1050 x 330 x 350 mm
- Prefiltro en Línea Sedimentos 5 micras
- Prefiltro en Línea Carbón - Filtración
- Membrana FILMTEC de 75 GPD
- Post Filtro Carbón
- Autoflushing
- Alimentación de 220 V
- Bomba de Presión
- Producción de 160 Litros / Día

Mantenimiento Office Black

| Cat. | Ref. | Descripción | Cant. |
|------|--------|------------------------------------|-------|
| B | FCS-11 | Cartucho Sedimentos Office | 1 u. |
| B | FCC-11 | Cartucho Carbón Activo Office | 1 u. |
| B | FP1002 | Cartucho Post Filtro Carbón Office | 1 u. |

Accesorios / Consumibles Office Black

| Cat. | Ref. | Descripción |
|------|---------|-----------------------------------|
| B | RO2041 | Válvula de Corte Flotación Office |
| B | FRO1501 | Complemento Base Office Black |
| B | RO4002 | Membrana FILMTEC 75 GPD |
| B | RO5006 | Bomba de Presión 50 - 75 GPD |
| B | PV0001 | Porta Vasos de Plástico |

OFFICE PLUS

| CAT. | REF. | DESCRIPCIÓN |
|------|---------|-------------|
| B | FRO1015 | Office Plus |

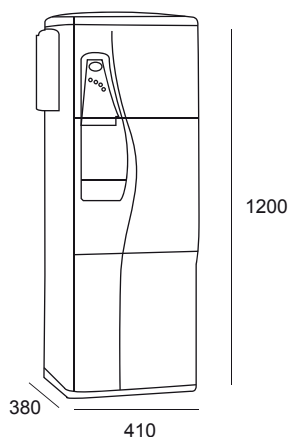
- Máquina Productora y Dispensadora
- Capacidades:
 - 16 Litros de Agua Natural
 - 4 Litros de Agua Fría de 3 a 8 °C
 - 3 Litros de Agua Caliente a 70 °C
 - 23 litros de Acumulación total.
- Dimensiones: 1200 x 380 x 410 mm
- Prefiltro en Línea Sedimentos de 5 micras
- Prefiltro en Línea Carbón - Filtración
- Prefiltro en Línea Carbón - Filtración
- Membrana FILMTEC de 75 GPD
- Post Filtro Carbón Activo
- Alimentación de 220 V
- Bomba de Presión

Mantenimiento Office Plus

| Cat. | Ref. | Descripción | Cant. |
|------|--------|------------------------------------|-------|
| B | FS1004 | Cartucho Sedimentos Office Plus | 1 u. |
| B | FC1004 | Cartucho Carbón Activo Office Plus | 2 u. |

Accesorios / Consumibles Office Plus

| Cat. | Ref. | Descripción |
|------|--------|------------------------------------|
| B | RO1024 | Botellón. Capacidad de 2,5 Galones |
| B | RO4002 | Membrana FILMTEC 75 GPD |



* medidas aproximadas en mm

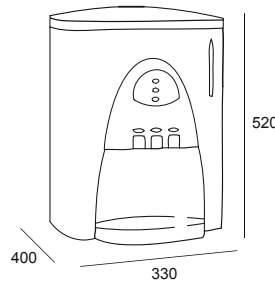


MINI OFFICE

| CAT. | REF. | DESCRIPCIÓN |
|------|---------|----------------------------|
| B | FRO1006 | Mini Office 2 Temperaturas |

- Capacidades:
 - 2 Litros de Agua Fría de 3 a 8 °C
 - 3,5 Litros de Agua Natural
- Dimensiones: 520 x 330 x 400 mm
- Membrana FILMTEC de 75 GPD
- Prefiltro en Línea Sedimentos 5 micras
- Prefiltro en Línea Carbón
- Prefiltro en Línea Carbón
- Post Filtro Carbón Activo
- Alimentación de 220 V
- Autoflushing
- Bomba de Presión
- Producción de 160 Litros / Día

Fantástico diseño de equipos para el tratamiento de Osmosis Inversa, son los que nos ofrece la serie "Office". Fuentes de pie o sobremesa, para cualquier lugar de nuestra oficina, sin necesidad de botellones y con agua de excelente calidad.



* medidas aproximadas en mm



Mantenimiento Mini Office

| Cat. | Ref. | Descripción | Cant. |
|------|--------|----------------------------------|-------|
| B | FCS-10 | Cartucho en Línea Sedimentos | 1 u. |
| B | FCC-10 | Cartucho en Línea Carbón Activo | 2 u. |
| B | FP1001 | Cartucho en Línea Post Carbón 2" | 1 u. |

Accesorios / Consumibles Mini Office

| Cat. | Ref. | Descripción |
|------|--------|-----------------------------------|
| B | RO2041 | Válvula de Corte Flotación Office |
| B | RO4002 | Membrana FILMTEC 75 GPD |
| B | RO5006 | Bomba de Presión 50 - 75 GPD |



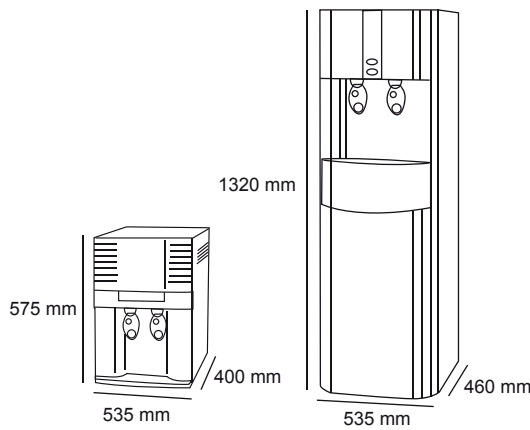
PALMA

| CAT. | REF. | DESCRIPCIÓN |
|------|---------|-------------|
| B | FRO1010 | Palma Maxi |
| B | FRO1011 | Palma Mini |

- Capacidades:

| | MAXI | MINI |
|---------------------------------|----------|----------|
| ■ Agua Natural: | 6'2 L. | 3 L. |
| ■ Agua Fría de 3 a 8 °C: | 3'6 L. | 3 L. |
| ■ Agua Caliente a 70 °C: | 1'6 L. | 1'2 L. |
| ■ Fuerza de compresión: | 115 W | 95 W |
| ■ Calefacción de tubo: | 800 W | 500 W |
| ■ Temperatura de Agua Caliente: | 80-90 °C | 80-90 °C |
| ■ Temperatura de Agua Fría: | 4-10 °C | 4-10 °C |

- Medidas Palma Maxi: 535 x 460 x 1320 mm
- Medidas Palma Mini: 535 x 400 x 575 mm



Mantenimiento Palma

| Cat. | Ref. | Descripción | Cant. |
|------|--------|----------------------------------|-------|
| B | FCS-10 | Cartucho en Línea Sedimentos | 1 u. |
| B | FCC-10 | Cartucho en Línea Carbón Activo | 2 u. |
| B | FP1001 | Cartucho en Línea Post Carbón 2" | 1 u. |

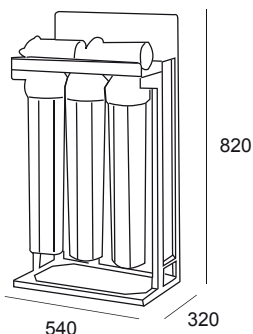
Accesorios / Consumibles Palma

| Cat. | Ref. | Descripción |
|------|--------|-----------------------------------|
| B | RO2041 | Válvula de Corte Flotación Office |
| B | RO4002 | Membrana FILMTEC 75 GPD |
| B | RO5006 | Bomba de Presión 50 - 75 GPD |

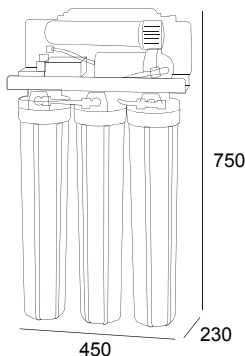


CARACTERÍSTICAS

| |
|--|
| 4 Membranas FILMTEC |
| Prefiltro sedimentos 5 micras de 20" |
| Prefiltro carbón activo granulado de 20" |
| Prefiltro carbón activo block de 20" |
| Postfiltro carbón activo |
| 2 Bombas de 150 LPM |
| Manómetros de glicerina |



* medidas aproximadas en mm



* medidas aproximadas en mm

* Se aconseja en ambos equipos ampliar la prefiltración para prolongar el mantenimiento.

* La producción de agua de los equipos depende de las características del agua de entrada.

MAXI 400 GPD



| CAT. | REF. | DESCRIPCIÓN | LITROS/DÍA |
|------|--------|------------------------------------|------------|
| C | RO1013 | Alta Producción 400 GPD | 1100 L. |
| C | RO1011 | Alta Producción 400 GPD con Mueble | 1100 L. |

COMPONENTES ESTÁNDAR

- Dimensiones **sin Mueble**: 820 x 540 x 320 mm
- Dimensiones **con Mueble**: 800 x 540 x 335 mm
- Cuatro Membranas FILMTEC de 100 GPD
- Filtros de 20"
- 2 Bombas de 150 LPM
- Alimentación de 220 V
- Producción de 1100 Litros Diarios (40 L / hora Aprox)
- Analizador del Sistema
- Autoflushing de 18 s.
- Manómetros de Glicerina
- Depósito de Acumulación (Opcional)

Mantenimiento Maxi 400 GPD

| Cat. | Ref. | Descripción | Cant. |
|------|--------|--|-------|
| B | FS1003 | Cartucho Polipropileno de 20" y 5 micras | 1 u. |
| B | FC1003 | Cartucho Carbón Activo Granulado 20" | 1 u. |
| B | FC2002 | Cartucho Carbón Activo Block de 20" | 1 u. |

Accesorios / Consumibles Maxi 400 GPD

| Cat. | Ref. | Descripción |
|------|--------|------------------------------------|
| B | RO5003 | Bomba de Presión 100 - 150 GPD |
| B | RO5004 | Transformador para Bomba de 48 V |
| B | DO1005 | Depósito Presurizado de 11 Galones |
| B | DO1006 | Depósito Presurizado de 20 Galones |
| B | RO4001 | Membrana FILMTEC 100 GPD |

MAXI 200 GPD



| CAT. | REF. | DESCRIPCIÓN | LITROS/DÍA |
|------|--------|-------------------------|------------|
| C | RO0200 | Alta Producción 200 GPD | 500 L. |

COMPONENTES ESTÁNDAR

- Dimensiones: 750 x 230 x 450 mm
- Dos Membranas FILMTEC de 100 GPD
- Filtros de 20"
- Bomba de 150 LPM
- Alimentación de 220 V
- Producción de 500 Litros Diarios (Aprox.) 20 L. / hora (Aprox)
- Depósito de Acumulación (Opcional)

Mantenimiento Maxi 200 GPD

| Cat. | Ref. | Descripción | Cant. |
|------|--------|--|-------|
| B | FS1003 | Cartucho Polipropileno de 20" y 5 micras | 1 u. |
| B | FC1003 | Cartucho Carbón Activo Granulado 20" | 1 u. |
| B | FC2002 | Cartucho Carbón Activo Block de 20" | 1 u. |

Accesorios / Consumibles Maxi 200 GPD

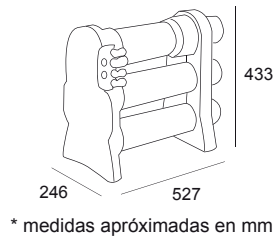
| Cat. | Ref. | Descripción |
|------|--------|------------------------------------|
| B | RO5003 | Bomba de Presión 100 - 150 GPD |
| B | RO5004 | Transformador para Bomba de 48 V |
| B | DO1005 | Depósito Presurizado de 11 Galones |
| B | DO1006 | Depósito Presurizado de 20 Galones |
| B | RO4001 | Membrana FILMTEC 100 GPD |

Merlin

MERLÍN

| CAT. | REF. | DESCRIPCIÓN |
|------|--------|-------------|
| C | ME1000 | Merlín |

- 2400 Litros de Agua al Día
- Bomba de Presión (Opcional)
- Filtro de Carbón
- Autoflushing (Opcional)
- Dimensiones: 433 x 246 x 527 mm



Mantenimiento Merlín

| Cat. | Ref. | Descripción | Cant. |
|------|--------|---|-------|
| B | FME102 | Cartucho Carbón Merlín | 1 u. |
| B | FME103 | Cartucho Post Filtro Carbón 3/8" Merlín | 1 u. |
| C | ME1027 | Membrana Merlín | 2 u. |

* se aconseja ampliar la capacidad de prefiltración

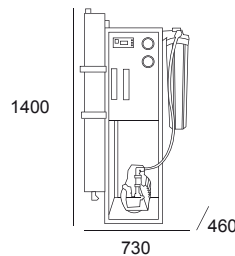
Accesorios / Consumibles Merlín

| Cat. | Ref. | Descripción |
|------|--------|--|
| B | DO1005 | Depósito de 11 Galones Calderín Blanco Metal |
| B | DO1006 | Depósito de 20 Galones Calderín Blanco Metal |
| B | RO5008 | Bomba Merlín |
| B | RO2045 | Kit Autoflushing Merlín |

Alta Producción

COMPONENTES ESTÁNDAR

- Dimensiones: 1400 x 730 x 460 mm
- Microfiltración
- Bomba de presión GRUNDFOS (modelo OI4500)
- Membrana de Poliamida FILMTEC (opcional OI4500)
- Manómetros de alta y baja presión con glicerina interior, en acero inoxidable
- Presostatos de alta y baja presión en acero inoxidable
- Caudalímetros en metacrilato de alta calidad
- Conductivímetro de producción electrónico
- Estructura pulida en acero inoxidable
- Disposición de los componentes para un fácil servicio y espacio de trabajo
- Entradas y salidas de agua con conexiones hembra
- Racorería de alta presión en acero inoxidable
- Componentes en contacto con el agua producida fabricados en material de grado alimentario
- Tubos de Presión de Fibra de Vidrio



CARACTERÍSTICAS TÉCNICAS

| |
|---|
| Expulsión de Sal Mínima: 99'4% |
| Presión Máxima de Operación: 18 Kg/cm |
| Presión de Agua de Entrada Máxima: |
| Mínimo 2 °C - Máximo: 40 °C |
| Máxima Salinidad del Agua: 2000 PPM TDS |
| Prefiltración: Partículas de hasta 5 micras |
| (opcionalmente hasta 1 micra) |
| Presión de Trabajo: 8 - 12 Kg |

ALTA PRODUCCIÓN

| CAT. | REF. | DESCRIPCIÓN | MEMBRANA | LITROS/Hora |
|------|--------|--------------------------|-------------|-------------|
| C | OI1500 | Alta Producción 1500 GPD | 1 x (40x40) | 200 L. |
| C | OI3000 | Alta Producción 3000 GPD | 2 x (40x40) | 400 L. |
| C | OI4500 | Alta Producción 4500 GPD | 2 x (40x40) | 600 L. |

Accesorios / Consumibles Alta Producción

| Cat. | Ref. | Descripción |
|------|--------|-------------------------------------|
| B | FC2002 | Filtro Carbón Activo Block de 20" |
| B | FS1003 | Filtro Sedimentos de 5 Micras y 20" |
| B | ME1022 | Membrana FILMTEC TW30 - 4040 |
| B | ME1023 | Membrana FILMTEC XLE - 4040 |



Alta Producción
(Foto Representativa)

* Es aconsejable antes de la instalación de estos equipos instalar un descalcificador y un declorador o sílex - antracita en función de la producción diaria y de las características del agua de entrada. Muy importante el control diario.

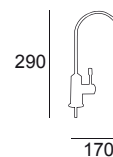
* La producción de agua de los equipos depende de las características del agua de entrada.



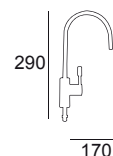
Grifería



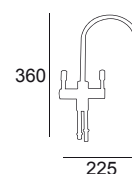
| Cat. | Referencia | Descripción | Dimensiones |
|------|------------|----------------------------|--------------|
| B | RO5013 | Grifo Gama Alta Caño Largo | 290 x 170 mm |



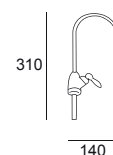
| Cat. | Referencia | Descripción | Dimensiones |
|------|------------|---------------------------------------|--------------|
| B | RO5026 | Grifo Gama Alta Mate Inox. Caño Largo | 290 x 170 mm |



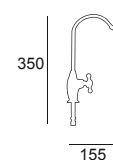
| Cat. | Referencia | Descripción | Dimensiones |
|------|------------|--|--------------|
| B | RO5031 | Grifo Gama Alta 2 Vías. Frío / Natural | 360 x 225 mm |



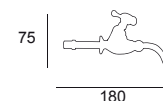
| Cat. | Referencia | Descripción | Dimensiones |
|------|------------|-------------------------|--------------|
| B | RO5002 | Grifo Monomando Pequeño | 310 x 140 mm |



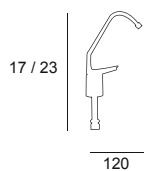
| Cat. | Referencia | Descripción | Dimensiones |
|------|------------|-----------------------|--------------|
| B | RO5001 | Grifo Estrella Grande | 350 x 155 mm |



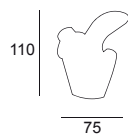
| Cat. | Referencia | Descripción | Dimensiones |
|------|------------|--------------------------|-------------|
| B | RO5025 | Grifo Pequeño Horizontal | 75 x 180 mm |



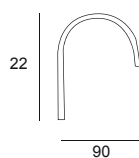
Grifería



| Cat. | Referencia | Descripción | Dimensiones |
|------|------------|------------------------|-------------|
| B | RO5022 | Grifo Palanca de 17 cm | 30 x 120 mm |
| B | RO5036 | Grifo Palanca de 13 cm | 30 x 120 mm |



| Cat. | Referencia | Descripción | Dimensiones |
|------|------------|--------------------|-------------|
| B | RO2043 | Pulsador de Fuente | 110 x 75 mm |



| Cat. | Referencia | Descripción | Dimensiones |
|------|------------|----------------------|-------------|
| B | RO5037 | Caño Grifo Metalfree | 22 x 90 mm |



| Cat. | Referencia | Descripción | Dimensiones |
|------|------------|---------------------------|-------------|
| B | RO2018 | Pulsador Fuente Inox Rojo | 22 x 90 mm |
| B | RO2052 | Pulsador Fuente Inox Azul | 22 x 90 mm |



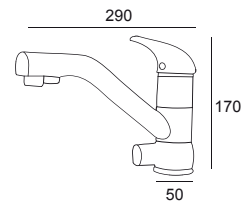
CARACTERÍSTICAS TÉCNICAS DE LOS GRIFOS DE 3 VÍAS

| |
|---|
| Grifo Bimando |
| Construido en fundición, según normas de Aleaciones |
| Cuerpo monoblock con alojamiento de cartucho distribuidor cerámico |
| Mecanización para conexión de tres latiguillos conductores, dos de red de agua fría y caliente |
| Una conexión de entrada de agua purificada |
| Rosca macho 10 - 100 y tuercas conexión hembra 3/8" |
| Mando independiente de apertura y cierre |
| Caño con doble conducción interior independiente y dos salidas, una red y otra de agua purificada |
| Previsto de dos aireadores independientes |
| Fácil montaje, sin necesidad de obras |



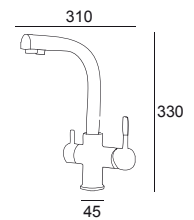
Clasico

| Cat. | Referencia | Descripción | Dimensiones |
|------|------------|-----------------------------|--------------|
| B | RO5019 | Grifo 3 Vías Clasico | 290 x 170 mm |
| B | RO2039 | Grifo 3 Vías Clasico Mate | 290 x 170 mm |
| B | RO5018 | Grifo 3 Vías Clasico Tierra | 290 x 170 mm |



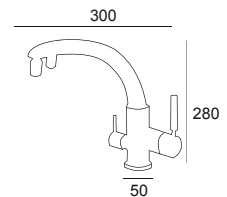
Paris

| Cat. | Referencia | Descripción | Dimensiones |
|------|------------|-------------------------------|--------------|
| B | RO5021 | Grifo 3 Vías Paris | 310 x 330 mm |
| B | RO5038 | Grifo 3 Vías Paris Mate Inox. | 310 x 330 mm |
| B | RO5039 | Grifo 3 Vías Paris Oro Brillo | 310 x 330 mm |



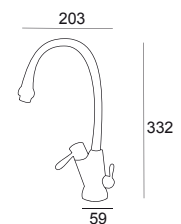
Praga

| Cat. | Referencia | Descripción | Dimensiones |
|------|------------|--------------------|--------------|
| B | RO5023 | Grifo 3 Vías Praga | 300 x 280 mm |

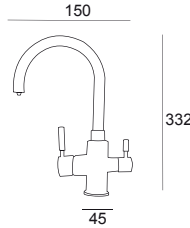


ATENAS

| Cat. | Referencia | Descripción | Dimensiones |
|------|------------|---------------------|--------------|
| B | RO5032 | Grifo 3 Vías Atenas | 203 x 332 mm |



| Cat. | Referencia | Descripción | Dimensiones |
|------|------------|-------------------|--------------|
| B | RO5024 | Grifo 3 Vías Roma | 150 x 332 mm |



| Cat. | Referencia | Descripción |
|------|------------|--|
| B | AG0004 | Tubo Toma Agua Osmosis Grifo Praga |
| B | AGF012 | Latiguillo Grifo 3 Vías. Agua Fría |
| B | AGC012 | Latiguillo Grifo 3 Vías. Agua Caliente |
| B | AGO716 | Latiguillo Grifo 3 Vías. Osmosis |



Latiguillo Grifo 3 Vías

| Cat. | Referencia | Descripción |
|------|------------|------------------------------|
| B | CR1040 | Conector Grifo 1/4 H - 3/8 T |



Conector Grifo 1/4 H - 3/8 T

| Cat. | Referencia | Descripción |
|------|------------|----------------------|
| B | AGA001 | Aireador - Ahorrador |



Aireador - Ahorrador

| Cat. | Referencia | Descripción |
|------|------------|---|
| B | AG0001 | Kit Roscas - Machones - Juntas |
| B | AG0005 | Herraje Montaje Tubo Grifo Praga |
| B | AG0006 | Kit de Montaje Grifo Praga |
| B | AG0007 | Llave Instalación Grifos |
| B | JUGR01 | Kit 3 Juntas Grifo Paris |
| B | JUGR02 | Kit 2 Juntas Grifo Paris - Classic - Atenas |





| Cat. | Referencia | Descripción | Conexión tubo | | Embalaje |
|------|------------|----------------------------------|---------------|--|-------------|
| B | CR1035 | Válvula Depósito Conexión Rápida | 1/4" | | 10 unidades |
| B | CR1036 | Válvula Depósito Conexión Rápida | 3/8" | | 10 unidades |
| B | RO2003 | Válvula Depósito Conexión Rosca | 1/4" | | 10 unidades |
| B | RO2049 | Válvula Depósito Conexión Rosca | 3/8" | | 10 unidades |



| Cat. | Referencia | Descripción | Conexión tubo rosca | | Embalaje |
|------|------------|---------------------------------|---------------------|--------|-------------|
| B | RO2032 | Válvula Flushing | 1/4"M | 1/4"M | 10 unidades |
| B | RO2090 | Válvula Flushing con Restrictor | 1/4"M | 1/4"M | 10 unidades |
| B | CR1033 | Válvula Flushing toma Rápida | 1/4"TR | 1/4"TR | 10 unidades |
| B | CR1034 | Válvula Flushing toma Rápida | 3/8"TR | 3/8"TR | 10 unidades |



| Cat. | Referencia | Descripción | Conexión rosca rosca | | Embalaje |
|------|------------|-----------------------------------|----------------------|-------|-------------|
| B | RO2006 | Válvula Limitadora de Fluidos 420 | 1/4"H | 1/4"H | 10 unidades |
| B | RO2005 | Válvula Limitadora de Fluidos 300 | 1/4"H | 1/4"H | 10 unidades |
| B | RO1103 | Válvula Limitadora de Fluidos 800 | 1/4"H | 1/4"H | 10 unidades |



| Cat. | Referencia | Descripción | Conexión tubo rosca | | Embalaje |
|------|------------|---------------------------|---------------------|-------|-------------|
| B | RO2004 | Válvula Antiretorno Rosca | 1/4"T | 1/8"M | 10 unidades |



| Cat. | Referencia | Descripción | Conexión rosca rosca | | Embalaje |
|------|------------|--------------------------------|----------------------|-------|-------------|
| B | RO2035 | Válvula Antiretorno Inoxidable | 1/8"M | 1/8"M | 10 unidades |



| Cat. | Referencia | Descripción | Conexión rosca rosca | | Embalaje |
|------|------------|------------------------------|----------------------|-------|-------------|
| B | RO2066 | Reductor de Presión Plástico | 1/4"M | 1/4"H | 10 unidades |
| B | RO2063 | Reductor de Presión Metálico | 1/4"M | 1/4"H | 10 unidades |



| Cat. | Referencia | Descripción | Conexión rosca rosca | | Embalaje |
|------|------------|------------------------------------|----------------------|------|-------------|
| B | RO2078 | Electroválvula de Corte 24 V - 5 W | 1/4" | 1/8" | 10 unidades |
| B | RO2062 | Electroválvula de Corte Azul 24 V | 1/4" | | 10 unidades |
| B | RO2093 | Electroválvula de Corte 220 V | 1/4" | | 10 unidades |
| B | RO1101 | Válvula Solenoide Platinum | | | 10 unidades |



| Cat. | Referencia | Descripción | Conexión Tubo | Embalaje |
|------|------------|-----------------------------|---------------|-------------|
| B | RO2014 | Válvula de Cierre de 4 Vías | 1/4" | 10 unidades |



| Cat. | Referencia | Descripción | Conexión rosca rosca | | Embalaje |
|------|------------|-------------------------------------|----------------------|-------|-------------|
| B | RO2031 | Válvula Reductor de Caudal 1/4" BIG | 1/4"H | 1/4"H | 10 unidades |
| B | RO2030 | Válvula Reductor de Caudal | 1/4"T | 1/4"T | 10 unidades |

Accesorios Osmosis Inversa

| Cat. | Referencia | Descripción |
|------|------------|-------------------------------------|
| B | RO2048 | Válvula de Corte Flotación Mecánica |
| B | RO2041 | Válvula de Corte Flotación Office |



| Cat. | Referencia | Descripción | Conexión tubo |
|------|------------|------------------------------|---------------|
| B | RO2033 | Toma de Agua Perforación 1/4 | 1/4" |



| Cat. | Referencia | Descripción | Conexión rosca |
|------|------------|--|----------------|
| B | RO2002 | Válvula AutoFlushing Temporizador 18" Segundos | 1/4"H |



| Cat. | Referencia | Descripción | Conexión tubo |
|------|------------|----------------------------|---------------|
| B | RO2016 | Presostato de Alta Presión | 1/4" |



| Cat. | Referencia | Descripción | Conexión rosca |
|------|------------|----------------------------|----------------|
| B | RO2015 | Presostato de Baja Presión | 1/4"H |



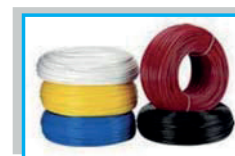
| Cat. | Referencia | Descripción | Conexión tubo |
|------|------------|---------------------|---------------|
| B | RO2036 | Collarín de Desagüe | 1/4" |



| Cat. | Referencia | Descripción | Conexión rosca |
|------|------------|---------------------------|----------------|
| B | MA20 | Manómetro | 1/8"M |
| B | MA21 | Manómetro Acero Glicerina | 1/4"M |



| Cat. | Referencia | Descripción | Conexión tubo | Embalaje |
|------|------------|-------------|---------------|----------|
| B | RO2001 | Tubo Blanco | 1/4" | 300 m |
| B | RO2054 | Tubo Blanco | 3/8" | 150 m |
| B | RO2044 | Tubo Azul | 1/4" | 300 m |
| B | RO2046 | Tubo Rojo | 1/4" | 300 m |
| B | RO2050 | Tubo Verde | 1/4" | 300 m |



| Cat. | Referencia | Descripción |
|------|------------|-------------|
| B | RO2106 | Corta Tubo |



| Cat. | Referencia | Descripción | tubo | Conexión rosca | rosca |
|------|------------|-------------------------------|------|----------------|-------|
| B | RO2038 | Conector Te (Manómetro Negro) | 1/4 | 1/8M | 1/8H |



| Cat. | Referencia | Descripción |
|------|------------|--|
| B | RO1015 | Panel de Control Máquina Style 75 |
| B | RO1012 | Panel de Control Máquina Alta Producción |





| Cat. | Referencia | Descripción | Conexión Hembra |
|------|------------|--------------------------------|--------------------|
| B | RO5006 | Bomba Presión de 50 - 75 GPD | 3/8"H |
| B | RO5003 | Bomba Presión de 100 - 150 GPD | 3/8"H |
| B | RO1100 | Bomba Presión Flujo Directo | 3/8"H |
| B | RO5008 | Bomba Presión Merlin | 3/8"H |



| Cat. | Referencia | Descripción |
|------|------------|--------------------------------|
| B | RO5005 | Transformador de 24 V |
| B | RO5004 | Transformador de 48 V |
| B | RO5007 | Transformador de Compacta |
| B | RO1102 | Transformador de Flujo Directo |



| Cat. | Referencia | Descripción | Conexión tubo tubo | |
|------|------------|------------------------------|-----------------------|------|
| B | CO-1000 | Contador de Agua. FLOWMASTER | 1/4" | 1/4" |



| Cat. | Referencia | Descripción |
|------|------------|---------------------------------------|
| B | VM1002 | Portamembranas 2 Tóricas |
| B | VM1004 | Portamembranas 200 GPD |
| B | VM1005 | Portamembranas Flujo Directo Platinum |



| Cat. | Referencia | Descripción |
|------|------------|-------------------------|
| B | PV0001 | Porta Vasos de Plástico |



| Cat. | Referencia | Descripción |
|------|------------|------------------------|
| B | VF1009 | Soporte Grifo Plástico |



Accesorios Osmosis Inversa

| Cat. | Referencia | Descripción | Conexión rosca | Embalaje |
|------|------------|--|----------------|-----------|
| B | RO2007 | Conector 3/8" H x 3/8" M + 1/4" H con Toma | 3/8" | 10 piezas |
| B | RO2057 | Conector 1/2" H x 1/2" M + 1/4" H con Toma | 1/2" | 10 piezas |



| Cat. | Referencia | Descripción | Conexión rosca | Embalaje |
|------|------------|---|----------------|-----------|
| B | RO2068 | Prolongador 3/4" H x 3/4" M | 3/4" | 10 piezas |
| B | RO2069 | Prolongador 3/4" H x 3/4" M + 1/4" con Toma | 3/4" | 10 piezas |



| Cat. | Referencia | Descripción | Conexión rosca | Embalaje |
|------|------------|-------------------------|----------------|-----------|
| B | RO2077 | Tapón con 3/4" H + 1/4" | 3/4" | 10 piezas |



| Cat. | Referencia | Descripción | Conexión rosca | Embalaje |
|------|------------|------------------------|----------------|-----------|
| B | RO2008 | Llave Paso Instalación | 1/4" | 10 piezas |
| B | RO2058 | Llave Paso Instalación | 3/8" | 10 piezas |



| Cat. | Referencia | Descripción | Embalaje |
|------|------------|---------------------------------------|-----------|
| B | RO2013 | Clip Cartucho Línea 2" | 10 piezas |
| B | RO2012 | Clip Cartucho Línea 2,5" | 10 piezas |
| B | RO2011 | Clip Doble Cartucho Línea 2" x 2" | 10 piezas |
| B | RO2009 | Clip Doble Cartucho Línea 2" x 2,5" | 10 piezas |
| B | RO2010 | Clip Doble Cartucho Línea 2,5" x 2,5" | 10 piezas |



| Cat. | Referencia | Descripción | Conexión rosca |
|------|------------|--|----------------|
| B | WD0001 | Detector de Agua Redondo sin Válvula de Corte | 1/4M - 1/4T |



| Cat. | Referencia | Descripción | Conexión rosca |
|------|------------|--|----------------|
| B | WD0002 | Detector de Agua con Válvula de Corte | 1/4M - 3/8T |



MINI COOL

| CAT. | REF. | DESCRIPCIÓN |
|------|--------|-----------------------------|
| B | EN0800 | Enfriador de Agua O.I. |
| B | RO5031 | Grifo 2 vías (Frio/Natural) |

- Capacidades:
 - Temperatura de Agua Fría: 5 °C - 13 °C.
 - Depósito Acumulador de 1'5 L.
 - Capacidad del Enfriado: 19 (6) l/H.
- Dimensiones: 345 x 195 x 380 mm.
- Características:
 - Carcasa de Acero Inoxidable.
 - Potencia de 110 W.
 - Peso: 13 Kg.
 - Potencia del Compresor: 1/12 Hp.



Conectores Roscados



| Cat. | Referencia | Descripción | Conexión | | Embalaje |
|------|------------|-----------------------|----------|-------|-------------|
| | | | tubo | rosca | |
| B | RO2021 | Conector Lineal Macho | 1/4T | 1/8M | 10 unidades |
| B | RO2022 | Conector Lineal Macho | 1/4T | 1/4M | 10 unidades |
| B | RO2027 | Conector Lineal Macho | 1/4M | 1/4M | 10 unidades |
| B | RO2047 | Conector Lineal Macho | 1/4T | 3/8M | 10 unidades |
| B | RO2082 | Conector Lineal Macho | 1/4T | 1/2M | 10 unidades |
| B | RO2083 | Conector Lineal Macho | 3/8T | 1/4M | 10 unidades |
| B | RO2084 | Conector Lineal Macho | 3/8T | 3/8M | 10 unidades |
| B | RO2085 | Conector Lineal Macho | 3/8T | 1/2M | 10 unidades |



| Cat. | Referencia | Descripción | Conexión | | Embalaje |
|------|------------|-----------------------|----------|------|-------------|
| | | | tubo | tubo | |
| B | RO2017 | Conector Lineal Igual | 1/4T | 1/4T | 10 unidades |
| B | RO2081 | Conector Lineal Igual | 1/4T | 3/8T | 10 unidades |
| B | RO2056 | Conector Lineal Igual | 3/8T | 3/8T | 10 unidades |



| Cat. | Referencia | Descripción | Conexión | | Embalaje |
|------|------------|------------------------|----------|-------|-------------|
| | | | tubo | rosca | |
| B | RO2074 | Conector Lineal Hembra | 1/4T | 1/8H | 10 unidades |
| B | RO2080 | Conector Lineal Hembra | 1/4T | 1/4H | 10 unidades |



| Cat. | Referencia | Descripción | Conexión | | Embalaje |
|------|------------|-----------------------|----------|-------|-------------|
| | | | tubo | rosca | |
| B | RO2023 | Conector Codo Macho | 1/4T | 1/8M | 10 unidades |
| B | RO2024 | Conector Codo Macho | 1/4T | 1/4M | 10 unidades |
| B | RO2064 | Conector Codo (Bomba) | 1/4T | 3/8M | 10 unidades |
| B | RO2094 | Conector Codo Macho | 3/8T | 1/4M | 10 unidades |
| B | RO2079 | Conector Codo Macho | 3/8T | 3/8M | 10 unidades |



| Cat. | Referencia | Descripción | Conexión | | Embalaje |
|------|------------|---------------------|----------|------|-------------|
| | | | tubo | tubo | |
| B | RO2019 | Conector Codo Igual | 1/4T | 1/4T | 10 unidades |
| B | RO2076 | Conector Codo Igual | 3/8T | 3/8T | 10 unidades |



| Cat. | Referencia | Descripción | Conexión | | Embalaje |
|------|------------|----------------------|----------|-------|-------------|
| | | | tubo | rosca | |
| B | RO2086 | Conector Codo Hembra | 1/4T | 1/8H | 10 unidades |
| B | RO2059 | Conector Codo Hembra | 1/4T | 1/4H | 10 unidades |



| Cat. | Referencia | Descripción | Conexión | | | Embalaje |
|------|------------|-------------------|----------|------|------|-------------|
| | | | tubo | tubo | tubo | |
| B | RO2028 | Conector Te Igual | 1/4T | 1/4T | 1/4T | 10 unidades |
| B | RO2055 | Conector Te Igual | 3/8T | 3/8T | 3/8T | 10 unidades |



| Cat. | Referencia | Descripción | Conexión | | | Embalaje |
|------|------------|-------------------|----------|------|------|-------------|
| | | | tubo | tubo | tubo | |
| B | RO2025 | Conector Te Macho | 1/4T | 1/4M | 1/4T | 10 unidades |
| B | RO2087 | Conector Te Macho | 3/8T | 1/4M | 3/8T | 10 unidades |
| B | RO2026 | Conector Te Macho | 1/4T | 1/4T | 1/4M | 10 unidades |



| Cat. | Referencia | Descripción | Conexión | | | Embalaje |
|------|------------|-----------------------------|----------|------|-------|-------------|
| | | | rosca | tubo | rosca | |
| B | RO2038 | Conector Te Negro Manómetro | 1/8M | 1/4T | 1/8H | 10 unidades |

| Cat. | Referencia | Descripción | Embalaje |
|------|------------|--------------------------|------------|
| B | RO2034 | Insert para Tubo de 1/4" | 100 piezas |
| B | RO2088 | Insert para Tubo de 3/8" | 100 piezas |

Conectores Rápidos

| Cat. | Referencia | Descripción | Conexión | | Embalaje |
|------|------------|-----------------------|----------|-------|-------------|
| | | | tubo | macho | |
| B | CR1008 | Conector Lineal Macho | 1/4TR | 1/8M | 10 unidades |
| B | CR1009 | Conector Lineal Macho | 1/4TR | 1/4M | 10 unidades |
| B | CR1010 | Conector Lineal Macho | 1/4TR | 3/8M | 10 unidades |
| B | CR1011 | Conector Lineal Macho | 1/4TR | 1/2M | 10 unidades |
| B | CR1012 | Conector Lineal Macho | 3/8TR | 1/8M | 10 unidades |
| B | CR1013 | Conector Lineal Macho | 3/8TR | 1/4M | 10 unidades |
| B | CR1014 | Conector Lineal Macho | 3/8TR | 3/8M | 10 unidades |
| B | CR1015 | Conector Lineal Macho | 3/8TR | 1/2M | 10 unidades |



| Cat. | Referencia | Descripción | Conexión | | Embalaje |
|------|------------|-----------------------|----------|-------|-------------|
| | | | tubo | tubo | |
| B | CR1001 | Conector Lineal Igual | 1/4TR | 1/4TR | 10 unidades |
| B | CR1002 | Conector Lineal Igual | 1/4TR | 3/8TR | 10 unidades |
| B | CR1003 | Conector Lineal Igual | 3/8TR | 3/8TR | 10 unidades |



| Cat. | Referencia | Descripción | Conexión | | Embalaje |
|------|------------|---------------------|----------|-------|-------------|
| | | | tubo | macho | |
| B | CR1016 | Conector Codo Macho | 1/4TR | 1/8M | 10 unidades |
| B | CR1017 | Conector Codo Macho | 1/4TR | 1/4M | 10 unidades |
| B | CR1019 | Conector Codo Macho | 3/8TR | 1/4M | 10 unidades |
| B | CR1018 | Conector Codo Macho | 1/4TR | 3/8M | 10 unidades |
| B | CR1020 | Conector Codo Macho | 3/8TR | 3/8M | 10 unidades |
| B | CR1021 | Conector Codo Macho | 3/8TR | 1/2M | 10 unidades |



| Cat. | Referencia | Descripción | Conexión | | Embalaje |
|------|------------|---------------------|----------|-------|-------------|
| | | | tubo | tubo | |
| B | CR1022 | Conector Codo Igual | 1/4TR | 1/4TR | 10 unidades |
| B | CR1023 | Conector Codo Igual | 1/4TR | 3/8TR | 10 unidades |
| B | CR1024 | Conector Codo Igual | 3/8TR | 3/8TR | 10 unidades |



| Cat. | Referencia | Descripción | Conexión | | Embalaje |
|------|------------|----------------------|----------|-------|-------------|
| | | | tubo | tubo | |
| B | CR1043 | Conector Codo Espiga | 1/4E | 1/4TR | 10 unidades |
| B | CR1044 | Conector Codo Espiga | 3/8E | 1/4TR | 10 unidades |
| B | CR1045 | Conector Codo Espiga | 3/8E | 3/8TR | 10 unidades |



| Cat. | Referencia | Descripción | Conexión | | | Embalaje |
|------|------------|-------------------|----------|-------|-------|-------------|
| | | | tubo | tubo | tubo | |
| B | CR1038 | Conector Te Igual | 1/4TR | 1/4TR | 1/4TR | 10 unidades |
| B | CR1025 | Conector Te | 1/4TR | 1/4TR | 3/8TR | 10 unidades |
| B | CR1026 | Conector Te | 3/8TR | 3/8TR | 1/4TR | 10 unidades |
| B | CR1027 | Conector Te Igual | 3/8TR | 3/8TR | 3/8TR | 10 unidades |



| Cat. | Referencia | Descripción | Conexión | | | Embalaje |
|------|------------|-------------------|----------|-------|-------|-------------|
| | | | macho | tubo | tubo | |
| B | CR1037 | Conector Te Macho | 1/4M | 1/4TR | 1/4TR | 10 unidades |
| B | CR1039 | Conector Te Macho | 1/4TR | 1/4M | 3/8TR | 10 unidades |
| B | CR1050 | Conector Te Macho | 1/4TR | 1/4TR | 1/4M | 10 unidades |



| Cat. | Referencia | Descripción | Conexión | | | Embalaje |
|------|------------|--------------------|----------|-------|-------|-------------|
| | | | tubo | tubo | tubo | |
| B | CR1046 | Conector Te Espiga | 1/4TR | 1/4E | 1/4TR | 10 unidades |
| B | CR1047 | Conector Te Espiga | 1/4E | 1/4TR | 1/4TR | 10 unidades |
| B | CR1048 | Conector Te Espiga | 3/8TR | 3/8TR | 3/8TR | 10 unidades |
| B | CR1049 | Conector Te Espiga | 3/8TR | 3/8E | 3/8TR | 10 unidades |



Conectores Rápidos



| Cat. | Referencia | Descripción | Conexión | | | Embalaje |
|------|------------|------------------|----------|-------|-------|-------------|
| | | | tubo | tubo | tubo | |
| B | CR1028 | Conector Y Igual | 1/4TR | 1/4TR | 1/4TR | 10 unidades |
| B | CR1030 | Conector Y | 3/8TR | 1/4TR | 1/4TR | 10 unidades |
| B | CR1029 | Conector Y Igual | 3/8TR | 3/8TR | 3/8TR | 10 unidades |



| Cat. | Referencia | Descripción | Conexión | | | | Embalaje |
|------|------------|---------------------|----------|-------|-------|-------|-------------|
| | | | tubo | tubo | tubo | tubo | |
| B | CR1031 | Conector Cruz Igual | 1/4TR | 1/4TR | 1/4TR | 1/4TR | 10 unidades |
| B | CR1032 | Conector Cruz Igual | 3/8TR | 3/8TR | 3/8TR | 3/8TR | 10 unidades |



| Cat. | Referencia | Descripción | Conexión | | Embalaje |
|------|------------|--------------------|----------|-------|-------------|
| | | | tubo | tubo | |
| B | CR1004 | Conector Pasamuros | 1/4TR | 1/4TR | 10 unidades |
| B | CR1005 | Conector Pasamuros | 1/4TR | 3/8TR | 10 unidades |
| B | CR1006 | Conector Pasamuros | 3/8TR | 1/4TR | 10 unidades |
| B | CR1007 | Conector Pasamuros | 3/8TR | 3/8TR | 10 unidades |



| Cat. | Referencia | Descripción | Conexión | | Embalaje |
|------|------------|--------------------|----------|-------|-------------|
| | | | tubo | tubo | |
| B | CR1040 | Conector del Grifo | 1/4H | 3/8TR | 10 unidades |



| Cat. | Referencia | Descripción | Embalaje |
|------|------------|-------------|-------------|
| | | | |
| B | CR0038 | Segeres 3/8 | 25 unidades |
| B | CR1400 | Collets 1/4 | 25 unidades |
| B | CR3800 | Collets 3/8 | 25 unidades |

LÁMPARAS ULTRAVIOLETA - SERIE ECONÓMICA



| Cat. | Referencia | Descripción |
|------|------------|--|
| B | UV0001 | Lámpara Ultravioleta 1 GPM |
| B | UVL001 | Repuesto Lámpara Ultravioleta 1 GPM |
| B | UVQ001 | Tubo Quarzo Lámpara Ultravioleta 1 GPM |
| B | UVT001 | Transformador Lámpara Ultravioleta 1 GPM |



| Cat. | Referencia | Descripción |
|------|------------|--|
| B | UV0006 | Lámpara Ultravioleta 6 GPM |
| B | UVL006 | Repuesto Lámpara Ultravioleta 6 GPM |
| B | UVQ006 | Tubo Quarzo Lámpara Ultravioleta 6 GPM |
| B | UVT006 | Transformador Lámpara Ultravioleta 6 GPM |



| Cat. | Referencia | Descripción |
|------|------------|---|
| B | UV0012 | Lámpara Ultravioleta 12 GPM |
| B | UVL012 | Repuesto Lámpara Ultravioleta 12 GPM |
| B | UVQ012 | Tubo Quarzo Lámpara Ultravioleta 12 GPM |
| B | UVT012 | Transformador Lámpara Ultravioleta 12 GPM |

LÁMPARAS ULTRAVIOLETA

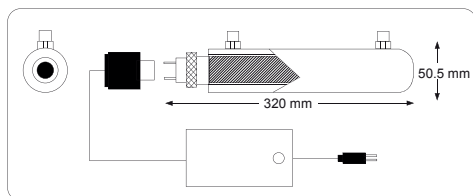
LÁMPARA ULTRAVIOLETA 1 GPM

| CAT. | REF. | DESCRIPCIÓN |
|------|--------|-----------------------|
| B | UV0201 | Lámpara U.V. de 1 GPM |

- Caudal de Esterilización
 - Agua Filtrada: 0.5 gpm
 - Agua Osmosis: 1.0 gpm
- Dimensiones: 50.5 x 320 mm
- Entrada / Salida: 1/4" NPT
- Presión Máxima: 85 psi
- Vida Promedio de la Lámpara: 5000 Horas

Accesorios / Consumibles Lámpara U.V. - 1 GPM

| Cat. | Ref. | Descripción |
|------|--------|------------------------------|
| B | UVL201 | UV Lámpara 1 GPM - 6W |
| B | UVQ201 | Tubo de Quarzo Lámpara 1 GPM |
| B | UVT201 | Transformador Lámpara 1 GPM |



Esquema Lámpara U.V. 1 GPM

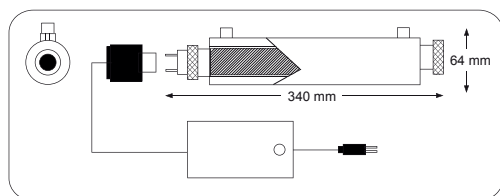
LÁMPARA ULTRAVIOLETA 2 GPM

| CAT. | REF. | DESCRIPCIÓN |
|------|--------|-----------------------|
| B | UV0202 | Lámpara U.V. de 2 GPM |

- Caudal de Esterilización
 - Agua Filtrada: 1.5 gpm
 - Agua Osmosis: 2.0 gpm
- Dimensiones: 64 x 340 mm
- Entrada / Salida: 1/4" NPT
- Presión Máxima: 125 psi
- Vida Promedio de la Lámpara: 9000 Horas

Accesorios / Consumibles Lámpara U.V. - 2 GPM

| Cat. | Ref. | Descripción |
|------|--------|------------------------------|
| B | UVL202 | UV Lámpara 2 GPM - 14 W |
| B | UVQ202 | Tubo de Quarzo Lámpara 2 GPM |
| B | UVT202 | Transformador |



Esquema Lámpara U.V. 2 GPM

La principal aplicación de los equipos Ultravioletas es la desinfección del agua. Cualquier industria que utilice agua en su proceso industrial es susceptible de usar estos equipos. Los equipos ultravioletas también están indicados para tratamientos de superficies y aire.



Lámpara Ultravioleta de 1 GPM



Lámpara Ultravioleta de 2 GPM

*** No tocar las lámparas con los dedos durante la instalación.**



Lámpara Ultravioleta de 4 GPM

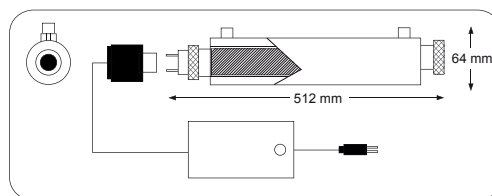
LÁMPARA ULTRAVIOLETA 4 GPM

| CAT. | REF. | DESCRIPCIÓN |
|------|--------|-----------------------|
| B | UV0204 | Lámpara U.V. de 4 GPM |

- Caudal de Esterilización
 - Agua Filtrada: 4.0 gpm
 - Agua Osmosis: 5.0 gpm
- Dimensiones: 64 x 512 mm
- Entrada / Salida: 1/2" NPT
- Presión Máxima: 125 psi
- Vida Promedio de la Lámpara: 9000 Horas

Accesorios / Consumibles Lámpara U.V. - 4 GPM

| Cat. | Ref. | Descripción |
|------|--------|------------------------------|
| B | UVL204 | UV Lámpara 4 GPM - 24 W |
| B | UVQ204 | Tubo de Cuarzo Lámpara 4 GPM |
| B | UVT204 | Transformador |



Esquema Lámpara U.V. 4 GPM



Lámpara Ultravioleta de 6 GPM

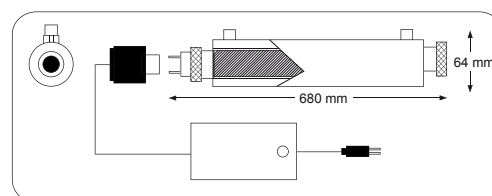
LÁMPARA ULTRAVIOLETA 6 GPM

| CAT. | REF. | DESCRIPCIÓN |
|------|--------|-----------------------|
| B | UV0206 | Lámpara U.V. de 6 GPM |

- Caudal de Esterilización
 - Agua Filtrada: 6.0 gpm
 - Agua Osmosis: 7.0 gpm
- Dimensiones: 64 x 680 mm
- Entrada / Salida: 1/2" NPT
- Presión Máxima: 125 psi
- Vida Promedio de la Lámpara: 9000 Horas

Accesorios / Consumibles Lámpara U.V. - 6 GPM

| Cat. | Ref. | Descripción |
|------|--------|------------------------------|
| B | UVL206 | UV Lámpara 6 GPM - 32 W |
| B | UVQ206 | Tubo de Cuarzo Lámpara 6 GPM |
| B | UVT206 | Transformador Lámpara 6 GPM |



Esquema Lámpara U.V. 6 GPM

*** No tocar las lámparas con los dedos durante la instalación.**

LÁMPARA ULTRAVIOLETA 12 GPM

| CAT. | REF. | DESCRIPCIÓN |
|------|--------|------------------------|
| B | UV0212 | Lámpara U.V. de 12 GPM |

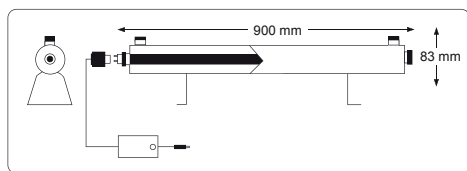
- Caudal de Esterilación
 - Agua Filtrada: 12.0 gpm
 - Agua Osmosis: 14.0 gpm
- Dimensiones: 83 x 900 mm
- Entrada / Salida: 3/4" NPT
- Presión Máxima: 125 psi
- Vida Promedio de la Lámpara: 9000 Horas



Lámpara Ultravioleta de 12 GPM

Accesorios / Consumibles Lámpara U.V. - 12 GPM

| Cat. | Ref. | Descripción |
|------|--------|-------------------------------|
| B | UVL212 | UV Lámpara 12 GPM - 39 W |
| B | UVQ212 | Tubo de Quarzo Lámpara 12 GPM |
| B | UVT212 | Transformador Lámpara 12 GPM |



Esquema Lámpara U.V. 12 GPM

LÁMPARA ULTRAVIOLETA 24 GPM

| CAT. | REF. | DESCRIPCIÓN |
|------|--------|------------------------|
| B | UV0224 | Lámpara U.V. de 24 GPM |

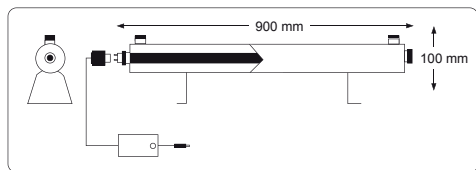
- Caudal de Esterilación
 - Agua Filtrada: 20.0 gpm
 - Agua Osmosis: 24.0 gpm
- Dimensiones: 100 x 900 mm
- Entrada / Salida: 1" NPT
- Presión Máxima: 125 psi
- Vida Promedio de la Lámpara: 9000 Horas



Lámpara Ultravioleta de 24 GPM

Accesorios / Consumibles Lámpara U.V. - 24 GPM

| Cat. | Ref. | Descripción |
|------|--------|--|
| B | UVL224 | UV Lámpara 24 GPM - 39 W x 2 Unidades |
| B | UVQ224 | Tubo de Quarzo Lámpara 24 GPM x 2 Unidades |
| B | UVT224 | Transformador |



Esquema Lámpara U.V. 24 GPM

**** No tocar las lámparas con los dedos durante la instalación.***





M. DEMOSTRACIÓN

■ Maletines.....32



■ Accesorios Maletines.....33



■ Complementos.....34





MALETÍN DESCALCIFICACIÓN LUXE

| CAT. | REF. | DESCRIPCIÓN |
|------|--------|------------------------------|
| B | MD1000 | Maletín Descalcificador Luxe |

- Contenido:
- 1 Reactivo Precipitador de Dureza 1 - 60 ml.
 - 1 Reactivo Precipitador de Dureza 2 - 60 ml.
 - 1 Reactivo Precipitador de Dureza 3 - 60 ml.
 - 1 Solución de Jabón de 60 ml.
 - 1 Mini Descalcificador.
 - 1 Tubo de Ensayo.
 - 1 Botella Cuadrada de Ensayo.
 - 2 Erlenmeyer de 250 ml.



MALETÍN PEQUEÑO DESCALCIFICACIÓN

| CAT. | REF. | DESCRIPCIÓN |
|------|--------|------------------------------|
| B | MD2000 | Maletín Demostración Descal. |

- Contenido:
- 1 Reactivo Precipitador A Fuerte - 125 ml.
 - 1 Reactivo Precipitador B Fuerte - 125 ml.
 - 1 Jabón de 125 ml.
 - 1 Kit Medidor de Dureza.
 - 1 Escobilla.
 - 1 Mini Descalcificador.
 - 2 Tubos de Ensayo Ø16.
 - 1 Erlenmeyer.
 - 1 Soporte para Tubos.



MALETÍN OSMOSIS INVERSA

| CAT. | REF. | DESCRIPCIÓN |
|------|--------|----------------------------|
| B | RO3004 | Maletín Demostración O. I. |

- Contenido:
- Osmosis Inversa.
 - Acople Grifo.
 - Bomba de Presión.
 - Membrana FILMTEC.
 - Medidor TDS.
 - Electrólisis.
 - Manómetro.



MALETÍN SIN OSMOSIS INVERSA

| CAT. | REF. | DESCRIPCIÓN |
|------|--------|----------------------|
| B | RO2000 | Maletín Demostración |

- Contenido:
- Medidor de TDS.
 - Electrólisis.
 - Manómetro.
 - Reactivo de Cloro.
 - Reactivo de Cal.
 - Tubo de Ensayo.
 - Botella de Cristal.

MALETÍN LUXE (MD1000)

Accesorios / Consumibles Maletín Luxe (Descalcificación)

| Cat. | Referencia | Descripción |
|------|------------|--|
| B | RA1001 | Reactivo Precipitador de Cal de 30 ml. |
| B | RA1002 | Reactivo Precipitador de Cal de 1 L. |
| B | 1MD1001 | Reactivo Dureza 1 |
| B | 1MD1002 | Reactivo Dureza 2 |
| B | 1MD1003 | Reactivo Dureza 3 |
| B | 1MD1004 | Solución Jabon de 60 ml |
| B | 1MD2011 | Mini Descalcificador |
| B | 1MD1008 | Botella Cuadrada |
| B | 1MD1009 | Erlenmeyer de 250 ml. |
| B | 1MD1006 | Espuma Adaptada al Maletín |
| B | 1MD1007 | Conexión Manguera |
| B | 1MD1005 | Frasco con Tapón |
| B | TUB100 | Tubo de Ensayo |



MALETÍN PEQUEÑO (MD2000)

Accesorios / Consumibles Maletín Pequeño (Descalcificación)

| Cat. | Referencia | Descripción |
|------|------------|--|
| B | 1MD2012 | Reactivo Precipitador de Cal A Fuerte 125 ml |
| B | 1MD2013 | Reactivo Precipitador de Cal B Fuerte 125 ml |
| B | 1MD2006 | Jabón Hydroplus de 30 ml |
| B | 1MD2014 | Solución Jabón Hidraplus 125 ml |
| B | 1MD2005 | Solución Jabón Hidraplus 1 L. |
| B | 1MD2009 | Kit Medidor de Dureza |
| B | 1MD2007 | Escobilla AOD Ø16 |
| B | 1MD2011 | Mini Descalcificador |
| B | 1MD2008 | Erlenmeyer de 50 ml. |
| B | 1MD2010 | Soporte para Tubos |
| B | TUB100 | Tubo de Ensayo Ø16 |



MALETÍN OSMOSIS INVERSA (RO3004)

Accesorios / Consumibles Maletín Osmosis Inversa

| Cat. | Referencia | Descripción |
|------|------------|---|
| B | RA1001 | Reactivo Precipitador de Cal - 30 ml. |
| B | RA1002 | Reactivo Precipitador de Cal - 1 L. |
| B | RA1004 | Reactivo Precipitador de Cloro - 30 ml. |
| B | RA1005 | Reactivo Precipitador de Cloro - 1L. |
| B | RO2042 | Conector de Red para Maletines |
| B | RO5006 | Bomba de Presión 50 / 75 GPD. |
| B | RO4003 | Membrana FILMTEC 50 GPD. |
| B | RO3002 | Medidor TDS |
| B | RO3003 | Electrólisis |
| B | RO2073 | Manómetro |
| B | TUB100 | Tubo de Ensayo |



MALETÍN SIN OSMOSIS INVERSA (RO2000)

Accesorios / Consumibles Maletín sin Osmosis Inversa

| Cat. | Referencia | Descripción |
|------|------------|---------------------------|
| B | RA1004 | Reactivo de Cloro - 30 ml |
| B | RA1001 | Reactivo de Cal - 30 ml |
| B | RO3002 | Medidor TDS |
| B | RO3003 | Electrólisis |
| B | RO2073 | Manómetro |
| B | TUB100 | Tubo de Ensayo |



Complementos



| Cat. | Referencia | Descripción |
|------|------------|---|
| B | RA1001 | Reactivo Precipitador de Cal - 30 ml. |
| B | RA1002 | Reactivo Precipitador de Cal - 1 Litro. |
| B | RA1004 | Reactivo Precipitador de Cloro - 30 ml. |
| B | RA1005 | Reactivo Precipitador de Cloro - 1 Litro. |



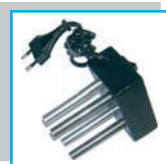
| Cat. | Referencia | Descripción |
|------|------------|--|
| B | 1MD2001 | Reactivo Precipitador de Cal A Fuerte - 1 Litro. |
| B | 1MD2002 | Reactivo Precipitador de Cal A Fuerte - 30 ml. |
| B | 1MD2003 | Reactivo Precipitador de Cal B Fuerte - 1 Litro. |
| B | 1MD2004 | Reactivo Precipitador de Cal B Fuerte - 30 ml. |



| Cat. | Referencia | Descripción |
|------|------------|--|
| B | RA1003 | Kit Reactivo de Medida de Dureza A+B GF. |
| B | RA1006 | Reactivo Medidor de Dureza B - 250 cl. |
| B | RA1007 | Reactivo Medidor de Dureza A - 250 cl. |



| Cat. | Referencia | Descripción |
|------|------------|---|
| B | RO3001 | Medidor de Presión Depósito Presurizado |



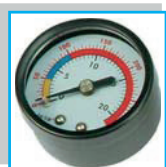
| Cat. | Referencia | Descripción |
|------|------------|-----------------------------|
| B | RO3003 | Demostrador de Electrólisis |
| B | RO3005 | Electródos |



| Cat. | Referencia | Descripción |
|------|------------|--------------------------------|
| B | RO2042 | Conector de Red para Maletines |



| Cat. | Referencia | Descripción |
|------|------------|---------------------------------|
| B | RO2072 | Acople Conector de Red Plástico |
| B | RO2089 | Acople Conector de Red Metálico |



| Cat. | Referencia | Descripción |
|------|------------|-----------------------------------|
| B | RO2073 | Manómetro de Presión de Agua 1/2" |



| Cat. | Referencia | Descripción |
|------|------------|------------------|
| B | RO3006 | Medidor TDS Azul |



| Cat. | Referencia | Descripción |
|------|------------|----------------------------------|
| B | RO3008 | Medidor de Calidad de Agua Rokid |





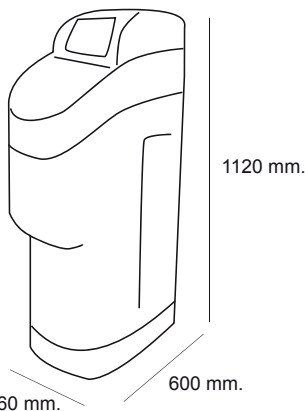
DESCALCIFICACIÓN

■ Domésticos.....36, 40



CARACTERÍSTICAS

| |
|--|
| Material del Cabinet: Polietileno Soplado |
| Botella: Poliéster Reforzado con Fibra de Vidrio |
| Modelo de la Válvula: Fleck / Logix / TM-68 |
| Conexión: 1" |
| Presión Máxima de Trabajo: 7 Kg/cm ² |
| Presión Mínima de Trabajo: 2 Kg/cm ² |
| Rango de Temperatura de Trabajo: 2 °C a 35 °C |
| Resina: Calidad Alimentaria |
| Mezclador de Dureza |
| Regeneración Instantánea o Retardada |



* medidas aproximadas en mm

DANNA FLECK 5000 SE - 1"

| CAT. | REF. | DESCRIPCIÓN |
|------|--------|------------------------------|
| D | DE1501 | Danna Fleck 5000 SE de 20 L. |
| D | DE1502 | Danna Fleck 5000 SE de 30 L. |

- Capacidades:
 - Hasta 4'7 m³/h
 - Display Digital:
 - Hora del Día
 - Ciclo en Curso
 - Tiempo de Ciclo Restante
 - Volumen Restante
- Dimensiones: 1120 x 360 x 600 mm



DATOS TÉCNICOS DE LA VÁLVULA

| Litros Resina | Q/Max. m ³ /h | Rto Hf x m ³ | Kg. Sal / Reg. |
|---------------|--------------------------|-------------------------|----------------|
| 20 L. | 2'4 m ³ /h | 120 Hf x m ³ | 4 Kg. |
| 30 L. | 2'8 m ³ /h | 180 Hf x m ³ | 6 Kg. |

DANNA AUTOTROL 255/760 LOGIX - 1"

| CAT. | REF. | DESCRIPCIÓN |
|------|--------|------------------------------------|
| D | DE1761 | Danna Autotrol 255/760 Logix 20 L. |
| D | DE1762 | Danna Autotrol 255/760 Logix 30 L. |

- Capacidades:
 - Hasta 3'7 m³/h
 - Display Digital:
 - Hora del Día
 - Ciclo en Curso
 - Tiempo de Ciclo Restante
 - Volumen Restante
- Dimensiones: 1120 x 360 x 600 mm



DATOS TÉCNICOS DE LA VÁLVULA

| Litros Resina | Q/Max. m ³ /h | Rto Hf x m ³ | Kg. Sal / Reg. |
|---------------|--------------------------|-------------------------|----------------|
| 20 L. | 2'4 m ³ /h | 120 Hf x m ³ | 4 Kg. |
| 30 L. | 2'7 m ³ /h | 180 Hf x m ³ | 6 Kg. |

DANNA TM-68 - 1" CONTRACORRIENTE

| CAT. | REF. | DESCRIPCIÓN |
|------|--------|----------------------|
| D | DE6835 | Danna TM-68 de 35 L. |

- Capacidades:
 - Hasta 4'5 m³/h
 - Display Digital:
 - Hora del Día
 - Ciclo en Curso
 - Tiempo de Ciclo Restante
 - Volumen Restante
- Dimensiones: 1120 x 360 x 600 mm
- Incluye By - Pass



CONTRACORRIENTE

DATOS TÉCNICOS DE LA VÁLVULA

| Litros Resina | Q/Max. m ³ /h | Rto Hf x m ³ | Kg. Sal / Reg. |
|---------------|--------------------------|-------------------------|----------------|
| 35 L. | 4'5 m ³ /h | 210 Hf x m ³ | 4 Kg. |



TUCÁN FLECK 5000 SE - 1"

| CAT. | REF. | DESCRIPCIÓN |
|------|--------|------------------------------|
| D | DT5010 | Tucán Fleck 5000 SE de 10 L. |

- Capacidades:
 - Hasta 4'7 m³/h
- Display Digital:
 - Hora del Día
 - Ciclo en Curso
 - Tiempo de Ciclo Restante
 - Volumen Restante
- Dimensiones: 660 x 340 x 560 mm



DATOS TÉCNICOS DE LA VÁLVULA

| Litros Resina | Q/Max. m ³ /h | Rto Hf x m ³ | Kg. Sal / Reg. |
|---------------|--------------------------|-------------------------|----------------|
| 10 L. | 2 m ³ /h | 60 Hf x m ³ | 2 Kg. |

TUCÁN AUTOTROL 255/760 LOGIX - 1"

| CAT. | REF. | DESCRIPCIÓN |
|------|--------|------------------------------------|
| D | DT7610 | Tucán Autotrol 255/760 Logix 10 L. |

- Capacidades:
 - Hasta 3'7 m³/h
- Display Digital:
 - Hora del Día
 - Ciclo en Curso
 - Tiempo de Ciclo Restante
 - Volumen Restante
- Dimensiones: 660 x 340 x 560 mm



DATOS TÉCNICOS DE LA VÁLVULA

| Litros Resina | Q/Max. m ³ /h | Rto Hf x m ³ | Kg. Sal / Reg. |
|---------------|--------------------------|-------------------------|----------------|
| 10 L. | 2 m ³ /h | 60 Hf x m ³ | 2 Kg. |

TUCÁN TM-68 - 1" CONTRACORRIENTE

| CAT. | REF. | DESCRIPCIÓN |
|------|--------|----------------------|
| D | DT6814 | Tucán TM-68 de 14 L. |

- Capacidades:
 - Hasta 4'5 m³/h
- Display Digital:
 - Hora del Día
 - Ciclo en Curso
 - Tiempo de Ciclo Restante
 - Volumen Restante
- Dimensiones: 660 x 340 x 560 mm
- Incluye By - Pass



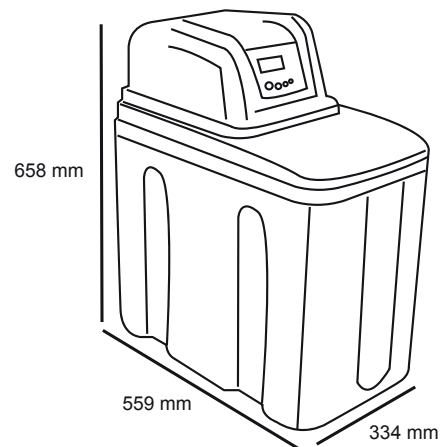
CONTRACORRIENTE

DATOS TÉCNICOS DE LA VÁLVULA

| Litros Resina | Q/Max. m ³ /h | Rto Hf x m ³ | Kg. Sal / Reg. |
|---------------|--------------------------|-------------------------|----------------|
| 14 L. | 2 m ³ /h | 84 Hf x m ³ | 1'5 Kg. |

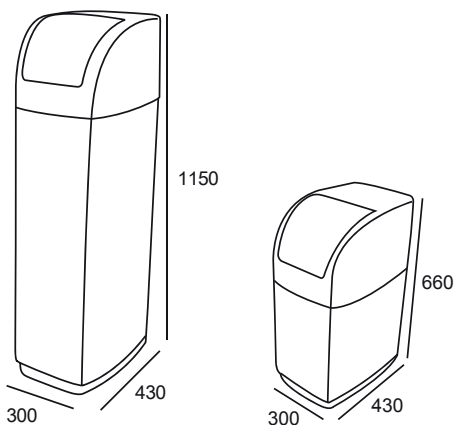
Accesorios / Consumibles Danna - Tucán

| Cat. | Ref. | Descripción |
|------|--------|--------------------------------------|
| B | VF1017 | Portafiltro 9"3/4 - 1" - 3P Trans. |
| B | VF1016 | Portafiltro 9"3/4 - 3/4" - 3P Trans. |
| B | FH1003 | Cartucho Bobinado 9" 3/4 - 50 micras |
| B | BY5000 | By Pass Noryl Fleck 5000 |
| B | BY1001 | By Pass Noryl Autotrol 1" |
| B | BY1005 | By Pass Noryl TM68 |
| B | RS1001 | Resina C100E 1L. |



CARACTERÍSTICAS

| |
|--|
| Material del Cabinet: Polietileno Soplado |
| Botella: Poliester Reforzado con Fibra de Vidrio |
| Modelo de la Válvula: Fleck UF Contracorriente |
| Conexión: 1" |
| Presión Máxima de Trabajo: 7 Kg/cm ² |
| Presión Mínima de Trabajo: 2 Kg/cm ² |
| Rango de Temperatura de Trabajo: 2 °C a 35 °C |
| Resina: Calidad Alimentaria |
| Mezclador de Dureza |
| Regeneración Volumétrica Instantánea o Retardada |



* medidas aproximadas en mm

ELEGANT FLECK UF CONTRACORRIENTE - 1"

| CAT. | REF. | DESCRIPCIÓN |
|------|--------|------------------------------------|
| D | DEL021 | Elegant Midi con Fleck Cont. 21 L. |
| D | DEL035 | Elegant Maxi con Fleck Cont. 35 L. |

- Capacidades:
 - Hasta 4'65 m³/h
- Display Digital:
 - Hora del Día
 - Ciclo en Curso
 - Tiempo de Ciclo Restante
 - Volumen Restante
- Dimensiones 21 Litros: 990 x 310 x 425 mm
- Dimensiones 35 Litros: 1150 x 300 x 430 mm



CONTRACORRIENTE

DATOS TÉCNICOS DE LA VÁLVULA

| Litros Resina | Q/Max. m ³ /h | Rto Hf x m ³ | Kg. Sal / Reg. |
|---------------|--------------------------|-------------------------|----------------|
| 21 L. | 0'7 m ³ /h | 126 Hf x m ³ | 2'2 Kg. |
| 35 L. | 1'2 m ³ /h | 210 Hf x m ³ | 3'5 Kg. |

ELEGANT FLECK UF CONTRACORRIENTE - 1"

| CAT. | REF. | DESCRIPCIÓN |
|------|--------|------------------------------------|
| D | DEL010 | Elegant Mini con Fleck Cont. 10 L. |

- Capacidades:
 - Hasta 4'65 m³/h
- Display Digital:
 - Hora del Día
 - Ciclo en Curso
 - Tiempo de Ciclo Restante
 - Volumen Restante
- Dimensiones: 660 x 300 x 430 mm



CONTRACORRIENTE

DATOS TÉCNICOS DE LA VÁLVULA

| Litros Resina | Q/Max. m ³ /h | Rto Hf x m ³ | Kg. Sal / Reg. |
|---------------|--------------------------|-------------------------|----------------|
| 10 L. | 0'5 m ³ /h | 60 Hf x m ³ | 1'0 Kg. |

Accesorios / Consumibles Elegant

| Cat. | Ref. | Descripción |
|------|--------|--------------------------------------|
| B | VF1017 | Portafiltro 9"3/4 - 1" - 3P Trans. |
| B | VF1016 | Portafiltro 9"3/4 - 3/4" - 3P Trans. |
| B | FH1003 | Cartucho Bobinado 9" 3/4 - 50 micras |
| B | BY1000 | By Pass Noryl Fleck 5600 |
| B | RS1001 | Resina C100E 1L. |

SKY FLECK UF CONTRACORRIENTE - 1"

| CAT. | REF. | DESCRIPCIÓN |
|------|--------|---------------------------|
| D | DESK35 | Sky con Fleck Cont. 35 L. |

- Capacidades:
 - Hasta 4'65 m³/h
 - Display Digital:
 - Hora del Día
 - Ciclo en Curso
 - Tiempo de Ciclo Restante
 - Volumen Restante
- Dimensiones 35 Litros: 900 x 380 x 560 mm



CONTRACORRIENTE

DATOS TÉCNICOS DE LA VÁLVULA

| Litros Resina | Q/Max. m ³ /h | Rto Hf x m ³ | Kg. Sal / Reg. |
|---------------|--------------------------|-------------------------|----------------|
| 35 L. | 1'2 m ³ /h | 210 Hf x m ³ | 3'5 Kg. |

SKY FLECK UF CONTRACORRIENTE - 1"

| CAT. | REF. | DESCRIPCIÓN |
|------|--------|---------------------------|
| D | DESK15 | Sky con Fleck Cont. 14 L. |

- Capacidades:
 - Hasta 4'65 m³/h
 - Display Digital:
 - Hora del Día
 - Ciclo en Curso
 - Tiempo de Ciclo Restante
 - Volumen Restante
- Dimensiones: 440 x 380 x 560 mm



CONTRACORRIENTE

DATOS TÉCNICOS DE LA VÁLVULA

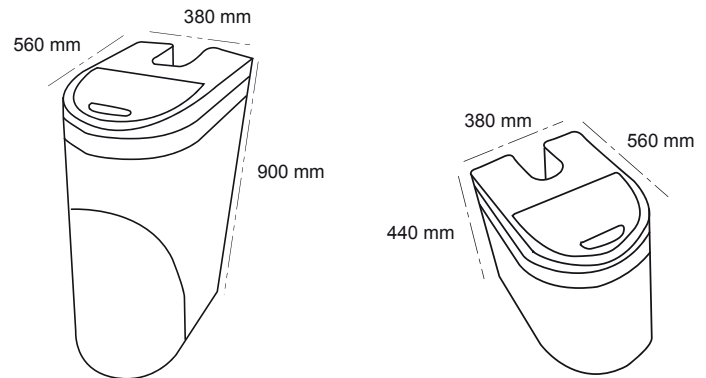
| Litros Resina | Q/Max. m ³ /h | Rto Hf x m ³ | Kg. Sal / Reg. |
|---------------|--------------------------|-------------------------|----------------|
| 14 L. | 2 m ³ /h | 84 Hf x m ³ | 1'5 Kg. |

Accesorios / Consumibles Sky

| Cat. | Ref. | Descripción |
|------|--------|--------------------------------------|
| B | VF1017 | Portafiltro 9"3/4 - 1" - 3P Trans. |
| B | VF1016 | Portafiltro 9"3/4 - 3/4" - 3P Trans. |
| B | FH1003 | Cartucho Bobinado 9" 3/4 - 50 micras |
| B | BY1000 | By Pass Noryl Fleck 5600 |
| B | RS1001 | Resina C100E 1L. |

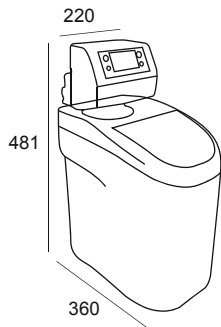
CARACTERÍSTICAS

| |
|--|
| Material del Cabinet: Polietileno Soplado |
| Botella: Poliester Reforzado con Fibra de Vidrio |
| Modelo de la Válvula: Fleck UF Contracorriente |
| Conexión: 1" |
| Presión Máxima de Trabajo: 7 Kg/cm ² |
| Presión Mínima de Trabajo: 2 Kg/cm ² |
| Rango de Temperatura de Trabajo: 2 °C a 35 °C |
| Resina: Calidad Alimentaria |
| Mezclador de Dureza |
| Regeneración Volumétrica Instantánea o Retardada |



CARACTERÍSTICAS

| |
|--|
| Material del Cabinet: Polietileno Soplado |
| Conexión: 3/4" |
| Presión Máxima de Trabajo: 7 Kg/cm ² |
| Presión Mínima de Trabajo: 2 Kg/cm ² |
| Rango de Temperatura de Trabajo: 2 °C a 35 °C |
| Resina: Calidad Alimentaria |
| Mezclador de Dureza |
| Regeneración Volumétrica Instantánea o Retardada |



EL MÁS PEQUEÑO ESPECIAL PARA CALDERAS Y HOSTELERÍA

by pass incluido

MINI SOFT

| CAT. | REF. | DESCRIPCIÓN |
|------|--------|----------------------------------|
| D | DM7553 | Descalcificador Mini Soft 5'3 L. |

Características Técnicas:

Sistema de Control

- Ciclo de Regeneración: 1 - 30 días
- Tiempo de Inicialización por Defecto: 02:00 horas
- Tiempo de Regeneración: 15 minutos

Especificaciones del Diseño del Sistema

- Caudal por hora: 0'5 m³/ hora
- Volumen de Resina total: 5'3 Litros
- Ciclo del Consumo de Sal: 848 gr. Regeneración Completa
- Presión: 1'5 - 3 Bar
- Temperatura del Agua: 1 - 42 °C
- Electricidad: 220 V / 50 Hz

Especificaciones del Producto

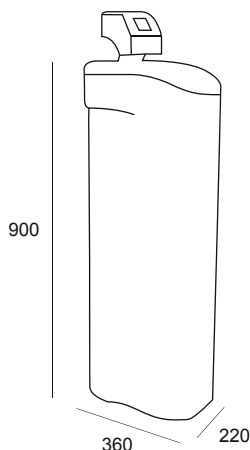
- Conexión de Entrada y Salida: 3/4"
- Dimensiones: 360 x 220 x 481 mm
- Peso: <11 Kg.

Accesorios / Consumibles MiniSoft

| Cat. | Ref. | Descripción |
|------|--------|---------------------------------------|
| B | VF1017 | Portafiltro 9"3/4 - 1" - 3P Trans. |
| B | VF1003 | Portafiltro 9"3/4 - 1/2" - Opaco Azul |
| B | FH1003 | Cartucho Bobinado 9" 3/4 - 50 micras |
| B | BY5000 | By Pass Noryl Fleck 5000 |
| B | RS1001 | Resina C100E 1L. |

Mini T68

CONTRACORRIENTE by pass incluido



MINI T68

| CAT. | REF. | DESCRIPCIÓN |
|------|--------|--------------------------------|
| D | DE6816 | Descalcificador Mini T68 16 L. |

Características Técnicas:

- Litros de Resina: 16 Litros
- Caudal de Trabajo: 4'5 m³
- Caudal Mínimo: 0'6 m³
- Diámetro de Conexión: 1"
- Presión de Alimentación: 2 - 6 Kg/cm²
- Tensión de Trabajo: 220 - 24 V / 50 Hz
- Temperatura de Trabajo: 4 - 35 °C
- Capacidad del Depósito de Sal: 20 Kg.
- Dimensiones del Cabinet: 900 x 220 x 360 mm



Accesorios / Consumibles Mini T68

| Cat. | Ref. | Descripción |
|------|--------|---------------------------------------|
| B | VF1017 | Portafiltro 9"3/4 - 1" - 3P Trans. |
| B | VF1003 | Portafiltro 9"3/4 - 1/2" - Opaco Azul |
| B | FH1003 | Cartucho Bobinado 9" 3/4 - 50 micras |
| B | BY1005 | By Pass Noryl TM68 |
| B | RS1001 | Resina C100E 1L. |



DESCALCIFICACIÓN

■ Industriales.....42, 43, 44, 45, 46, 47



■ Accesorios.....48, 49, 50, 51



■ Botellas.....52



CARACTERÍSTICAS TÉCNICAS

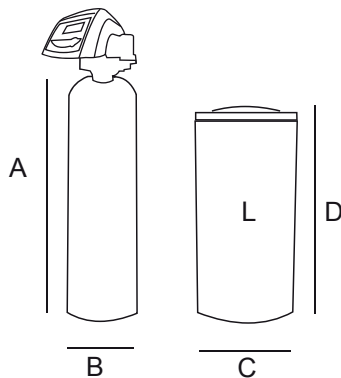
| |
|--|
| Depósito de Salmuera: En Polietileno |
| Material Cuerpo Botella: Poliester Reforzado con Fibra de Vidrio |
| Dimensiones: Según modelo (ver tabla) |
| Conexión: 1" |
| Presión Máxima de Trabajo: 7 Bar |
| Rango de Temperatura de Trabajo: 2 °C a 35 °C |
| Resina: Calidad Alimentaria |
| Mezclador de Dureza |



Válvula Fleck 5600 - 1"



Válvula Logix 760 - 1"



FLECK 5600 - 1"

| CAT. | REF. | Litros Resina | Q/Máx m³/h | Rto Hf x m³ | Kg. Sal Reg. |
|------|--------|---------------|------------|-------------|--------------|
| C | DE5600 | 12 | 0'60 | 75 | 2'4 |
| C | DE5601 | 20 | 1'00 | 126 | 4 |
| C | DE5602 | 30 | 1'50 | 189 | 6 |
| C | DE5603 | 45 | 2'25 | 284 | 9 |
| C | DE5604 | 60 | 2'40 | 390 | 12 |
| C | DE5605 | 75 | 3'75 | 473 | 15 |
| C | DE5606 | 100 | 3'75 | 630 | 20 |

Accesorios / Consumibles

| Cat. | Ref. | Descripción |
|------|--------|---------------------------------------|
| B | FH1003 | Cartucho Bobinado 9" 3/4 - 50 micras |
| B | VF1016 | Portafiltro 9" 3/4 - 3/4" - 3P Trans. |
| B | VF1007 | Soporte Filtro 9" 3/4 |
| B | RO2053 | Llave Portafiltro 3P 9" 3/4 |
| B | VF1046 | Contenedor Cintropur de 1" |
| B | RS1001 | Resina |
| B | BY1000 | By Pass Noryl Fleck |
| B | RO2061 | Yoke de 1" Noryl Fleck |
| B | DA1013 | Yoke Latón + Mezclador |

AUTOTROL 255 / 760 LOGIX - 1"

| CAT. | REF. | Litros Resina | Q/Máx m³/h | Rto Hf x m³ | Kg. Sal Reg. |
|------|---------|---------------|------------|-------------|--------------|
| C | DE2550D | 12 | 0'60 | 75 | 2'4 |
| C | DE2551D | 20 | 1'00 | 126 | 4 |
| C | DE2552D | 30 | 1'50 | 189 | 6 |
| C | DE2553D | 45 | 2'25 | 284 | 9 |
| C | DE2554D | 60 | 2'40 | 390 | 12 |
| C | DE2555D | 75 | 3'75 | 473 | 15 |

Accesorios / Consumibles

| Cat. | Ref. | Descripción |
|------|--------|---------------------------------------|
| B | FH1003 | Cartucho Bobinado 9" 3/4 - 50 micras |
| B | VF1016 | Portafiltro 9" 3/4 - 3/4" - 3P Trans. |
| B | VF1007 | Soporte Filtro 9" 3/4 |
| B | RO2053 | Llave Portafiltro 3P 9" 3/4 |
| B | VF1046 | Contenedor Cintropur de 1" |
| B | RS1001 | Resina |
| B | BY1001 | By Pass Noryl Autotrol 1" |

DIMENSIONES BOTELLAS Y DEPÓSITOS

| L. Resina | A | B | C | D | Capacidad (L) |
|-----------|------|-----|-----|-----|---------------|
| 12 L. | 436 | 264 | 330 | 880 | 70 L. |
| 20 L. | 898 | 214 | 330 | 880 | 70 L. |
| 30 L. | 897 | 264 | 380 | 880 | 100 L. |
| 45 L. | 1386 | 264 | 570 | 575 | 140 L. |
| 60 L. | 1232 | 311 | 676 | 920 | 220 L. |
| 75 L. | 1393 | 338 | 676 | 920 | 220 L. |
| 100 L. | 1647 | 365 | 676 | 920 | 220 L. |

* Medidas Aproximadas

Serie Duo Contracorriente

CLACK CONTRACORRIENTE - 1"

| CAT. | REF. | Litros Resina | Q/Máx m³/h | Rto Hf x m³ | Kg. Sal Reg. |
|------|---------|---------------|------------|-------------|--------------|
| C | DECCL0 | 22 | 1'10 | 126 | 2'2 |
| C | DECCL1 | 35 | 1'75 | 221 | 3'5 |
| C | DECCL2 | 42 | 2'10 | 275 | 4'2 |
| C | DECCL3 | 50 | 2'50 | 350 | 5'0 |
| C | DECCL4 | 70 | 3'50 | 441 | 7'0 |
| C | DECCL5 | 80 | 4'00 | 550 | 8'0 |
| C | DECCL6 | 92 | 4'60 | 620 | 9'2 |
| C | DECCL7 | 132 | 6'70 | 670 | 13'2 |
| C | DECCL8 | 140 | 6'00 | 680 | 14'0 |
| C | DECCL9 | 175 | 6'00 | 865 | 17'5 |
| C | DECCL10 | 250 | 6'00 | 1250 | 25'0 |

Accesorios / Consumibles

| Cat. | Ref. | Descripción |
|------|--------|---------------------------------------|
| B | FH1003 | Cartucho Bobinado 9" 3/4 - 50 micras |
| B | VF1016 | Portafiltro 9" 3/4 - 3/4" - 3P Trans. |
| B | VF1007 | Soporte Filtro 9" 3/4 |
| B | RO2053 | Llave Portafiltro 3P 9" 3/4 |
| B | VF1036 | Contenedor Cintropur de 1" 1/4 |
| B | VF1046 | Contenedor Cintropur de 1" |
| B | RS1001 | Resina |
| B | BY1002 | By Pass Clack CI |

FLECK 5600 SE - UF CONTRACORRIENTE - 1"

| CAT. | REF. | Litros Resina | Q/Máx m³/h | Rto Hf x m³ | Kg. Sal Reg. |
|------|----------|---------------|------------|-------------|--------------|
| C | DE5600 U | 15 | 0'70 | 70 | 1'5 |
| C | DE5601 U | 22 | 1'00 | 126 | 2'2 |
| C | DE5602 U | 35 | 1'75 | 221 | 3'5 |
| C | DE5603 U | 45 | 2'00 | 275 | 4'5 |
| C | DE5604 U | 50 | 2'50 | 350 | 5'0 |
| C | DE5605 U | 70 | 3'50 | 441 | 7'0 |
| C | DE5606 U | 80 | 4'00 | 550 | 8'0 |
| C | DE5607 U | 92 | 4'65 | 620 | 9'2 |

Accesorios / Consumibles

| Cat. | Ref. | Descripción |
|------|--------|---------------------------------------|
| B | FH1003 | Cartucho Bobinado 9" 3/4 - 50 micras |
| B | VF1016 | Portafiltro 9" 3/4 - 3/4" - 3P Trans. |
| B | RO2053 | Llave Portafiltro 3P 9" 3/4 |
| B | VF1036 | Contenedor Cintropur de 1" 1/4 |
| B | VF1046 | Contenedor Cintropur de 1" |
| B | RS1001 | Resina |
| B | BY1000 | By Pass Noryl Fleck 1" |

DIMENSIONES BOTELLAS Y DEPÓSITOS

| L. Resina | A | B | C | D | Capacidad (L) |
|-----------|------|-----|------|------|---------------|
| 15 L. | 436 | 264 | 330 | 880 | 70 L. |
| 22 L. | 898 | 214 | 330 | 880 | 70 L. |
| 35 L. | 897 | 264 | 380 | 880 | 100 L. |
| 45 L. | 1126 | 264 | 580 | 900 | 140 L. |
| 50 L. | 1190 | 264 | 580 | 900 | 140 L. |
| 70 L. | 1232 | 311 | 676 | 920 | 220 L. |
| 80 L. | 1338 | 311 | 676 | 920 | 220 L. |
| 92 L. | 1398 | 338 | 676 | 920 | 220 L. |
| 132 L. | 1341 | 416 | 657 | 1020 | 350 L. |
| 140 L. | 1341 | 416 | 657 | 1020 | 350 L. |
| 175 L. | 1671 | 416 | 780 | 1200 | 550 L. |
| 250 L. | 1721 | 522 | 1055 | 940 | 750 L. |

* Medidas Aproximadas

CARACTERÍSTICAS TÉCNICAS

| |
|--|
| Depósito de Salmuera: En Polietileno |
| Material Cuerpo Botella: Poliester Reforzado con Fibra de Vidrio |
| Dimensiones: Según modelo (ver tabla) |
| Conexión: 1" |
| Presión Máxima de Trabajo: 7 Bar |
| Rango de Temperatura de Trabajo: 2 °C a 35 °C |
| Resina: Calidad Alimentaria |
| Medidor de Dureza |



Válvula Clack - 1"

CONTRACORRIENTE

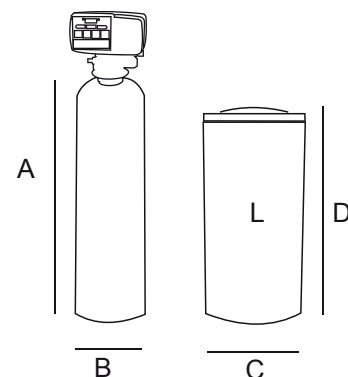
- Capacidades:
 - Caudal en Servicio: **6 m³/h**
 - Seis Niveles de Programación
 - Modo Operativo: Volumétrico Instantáneo / Retardado
 - Bajo Consumo de Sal y Agua
 - 2 horas de memoria del reloj por falta de corriente
 - Ensamblaje de la válvula sin tornillos
 - Programación Estadística
 - Regeneración Contracorriente



Válvula Fleck 5600 SE - UF - 1"

CONTRACORRIENTE

- Capacidades:
 - Caudal Máximo de Diseño: **4'65 m³/h**
 - Regeneración Contracorriente
 - Con Programador Digital
 - Bajo consumo de Sal y Agua
 - Modo Operativo: Volumétrico Instantáneo / Retardado



CARACTERÍSTICAS TÉCNICAS

| |
|--|
| Depósito de Salmuera: En Polietileno |
| Material Cuerpo Botella: Poliéster Reforzado con Fibra de Vidrio |
| Dimensiones: Según modelo (ver tabla) |
| Conexión: 1" 1/4 // 1" 1/2 |
| Presión Máxima de Trabajo: 8 Bar |
| Rango de Temperatura de Trabajo: 2 °C a 35 °C |
| Resina: Calidad Alimentaria |



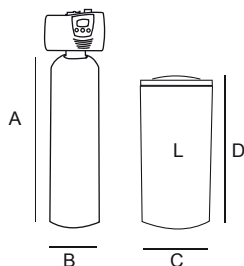
Válvula Fleck 7700 - 1" 1/4

- Capacidades:
 - Botellas hasta 24"
 - Caudal Alto hasta **10 m³/h**
 - Lavado contra corriente hasta 8'3 m³/h
 - Codificador Óptico sin interruptor
- Display:
 - Hora del Día
 - Ciclo en Curso
 - Tiempo del Ciclo Restante
 - Volumen Restante
- Material: Noryl
- Ensamblaje sin Tornillos



Válvula Clack 1" 1/2

- Capacidades:
 - Caudal en Servicio: **14 m³/h**
 - Seis Niveles de Programación
 - Modo Operativo: Volumétrico Instantáneo o Retardada
 - 2 horas de memoria del reloj por falta de corriente
 - Ensamblaje de la válvula sin tornillos



FLECK 7700 - 1" 1/4 - NORYL

| CAT. | REF. | Litros Resina | Q/Máx m³/h | Rto Hf x m³ | Kg. Sal Reg. |
|------|--------|---------------|------------|-------------|--------------|
| C | DE7700 | 30 | 1'5 | 189 | 6 |
| C | DE7701 | 45 | 1'8 | 284 | 9 |
| C | DE7702 | 60 | 2'4 | 390 | 12 |
| C | DE7703 | 75 | 3 | 473 | 15 |
| C | DE7704 | 100 | 4 | 630 | 20 |
| C | DE7705 | 125 | 5 | 788 | 25 |
| C | DE7706 | 150 | 5'6 | 882 | 28 |
| C | DE7707 | 180 | 7 | 1134 | 34 |
| C | DE7708 | 200 | 8 | 1260 | 40 |
| C | DE7709 | 250 | 10 | 1575 | 50 |

Accesorios / Consumibles

| Cat. | Ref. | Descripción |
|------|---------|-------------------------------------|
| B | VF1036 | Contenedor Cintropur de 1" 1/4 |
| B | 1AC1001 | Fijación Mural Plástico NW-18/25/32 |
| B | RS1001 | Resina |
| B | TE1005 | Tela 25 M - 1" 1/4 NW-32 |
| B | BY1004 | By Pass Noryl Fleck 7700 |

CLACK CI - 1" 1/2 - NORYL

| CAT. | REF. | Litros Resina | Q/Máx m³/h | Rto Hf x m³ | Kg. Sal Reg. |
|------|--------|---------------|------------|-------------|--------------|
| C | DECLA0 | 150 | 7'50 | 945 | 30 |
| C | DECLA1 | 180 | 9'00 | 1134 | 36 |
| C | DECLA2 | 200 | 10'00 | 1260 | 40 |
| C | DECLA3 | 220 | 11'00 | 1386 | 44 |
| C | DECLA4 | 300 | 14'00 | 1890 | 60 |
| C | DECLA5 | 400 | 14'00 | 2520 | 80 |

Accesorios / Consumibles

| Cat. | Ref. | Descripción |
|------|---------|-------------------------------------|
| B | VF1036 | Contenedor Cintropur de 1" 1/4 |
| B | VF1037 | Contenedor Cintropur de 2" |
| B | 1AC1001 | Fijación Mural Plástico NW-18/25/32 |
| B | 1AC1002 | Fijación Mural Inox. NW-50/62/75 |
| B | RS1001 | Resina |
| B | TE1005 | Tela 25 M - 1" 1/4 NW-32 |

DIMENSIONES BOTELLAS Y DEPÓSITOS

| L. Resina | A | B | C | D | Capacidad (L) |
|-----------|------|-----|------|------|---------------|
| 30 L. | 897 | 264 | 380 | 880 | 100 L. |
| 45 L. | 1386 | 264 | 580 | 900 | 140 L. |
| 60 L. | 1232 | 311 | 676 | 920 | 220 L. |
| 75 L. | 1393 | 338 | 676 | 920 | 220 L. |
| 100 L. | 1674 | 365 | 676 | 920 | 220 L. |
| 125 L. | 1674 | 365 | 675 | 1020 | 350 L. |
| 150 L. | 1671 | 416 | 675 | 1020 | 350 L. |
| 180 L. | 1776 | 458 | 780 | 1200 | 550 L. |
| 200 L. | 1776 | 458 | 780 | 1200 | 550 L. |
| 220 L. | 1783 | 522 | 780 | 1200 | 550 L. |
| 250 L. | 1783 | 522 | 1055 | 940 | 750 L. |
| 300 L. | 1977 | 600 | 1055 | 940 | 750 L. |
| 400 L. | 1977 | 600 | 1055 | 1250 | 1000 L. |

Duo
Contracorriente

FLECK 2850 - 1" 1/2 - LATÓN

| CAT. | REF. | Litros Resina | Q/Máx m³/h | Rto Hf x m³ | Kg. Sal Reg. |
|------|--------|---------------|------------|-------------|--------------|
| C | DE2850 | 100 | 5 | 630 | 20 |
| C | DE2851 | 125 | 6 | 788 | 25 |
| C | DE2852 | 150 | 7 | 945 | 30 |
| C | DE2853 | 180 | 9 | 1134 | 36 |
| C | DE2854 | 200 | 10 | 1260 | 40 |
| C | DE2856 | 300 | 10 | 1890 | 60 |
| C | DE2858 | 400 | 10 | 2520 | 80 |
| C | DE2860 | 500 | 10 | 3150 | 100 |

Accesorios / Consumibles

| Cat. | Ref. | Descripción |
|------|---------|--|
| B | VF1037 | Contenedor Cintropur de 2" |
| B | TE1004 | Tela 50 M - 2" - 2" 1/2 - 3" NW-50/62/75 |
| B | 1AC1002 | Fijación Mural Inox. NW-50/62/75 |
| B | RS1001 | Resina |

CARACTERÍSTICAS TÉCNICAS

| |
|--|
| Depósito de Salmuera: En Polietileno |
| Material Cuerpo Botella: Poliéster Reforzado con Fibra de Vidrio |
| Dimensiones: Según modelo (ver tabla) |
| Conexión: 1" 1/2 // 2" |
| Presión Máxima de Trabajo: 8 Bar |
| Rango de Temperatura de Trabajo: 2 °C a 35 °C |
| Resina: Calidad Alimentaria |



Válvula Fleck 2850 de 1" 1/2

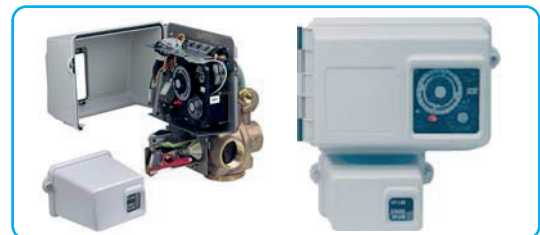
- Capacidades:
 - Con Programador Digital
 - Caudal Máximo de Diseño: 11'6 m³/h
 - Cuerpo de la Válvula fabricada en Latón

FLECK 2910 CONTRACORRIENTE - 2" - LATÓN

| CAT. | REF. | Litros Resina | Q/Máx m³/h | Rto Hf x m³ | Kg. Sal Reg. |
|------|--------|---------------|------------|-------------|--------------|
| C | DE2910 | 200 | 10 | 1260 | 40 |
| C | DE2911 | 300 | 15 | 1890 | 60 |
| C | DE2912 | 350 | 17'5 | 2205 | 70 |
| C | DE2913 | 400 | 20 | 2520 | 80 |
| C | DE2915 | 500 | 20 | 3150 | 100 |
| C | DE2916 | 600 | 20 | 3780 | 120 |

Accesorios / Consumibles

| Cat. | Ref. | Descripción |
|------|---------|--|
| B | VF1037 | Contenedor Cintropur de 2" |
| B | TE1004 | Tela 50 M - 2" - 2" 1/2 - 3" NW-50/62/75 |
| B | 1AC1002 | Fijación Mural Inox. NW-50/62/75 |
| B | RS1001 | Resina |



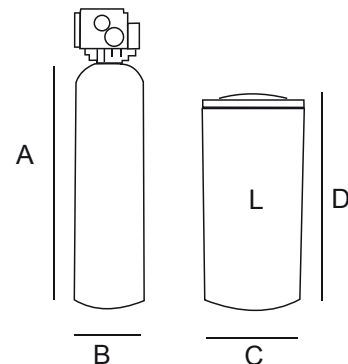
Válvula Fleck 2910 - 2"

CONTRACORRIENTE

- Capacidades:
 - Caudal Máximo de Diseño: 24 m³/h
 - Regeneración Contracorriente
 - Con Programador Digital
 - Bajo consumo de Sal y Agua
 - Cuerpo de Válvula fabricado en Latón

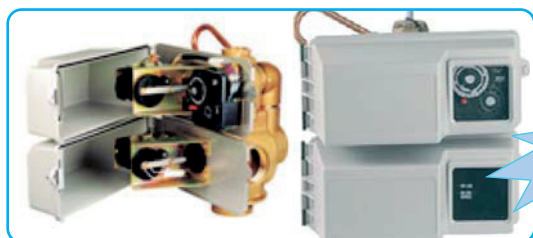
DIMENSIONES BOTELLAS Y DEPÓSITOS

| L. Resina | A | B | C | D | Capacidad (L) |
|-----------|------|-----|------|------|---------------|
| 100 L. | 1674 | 365 | 676 | 920 | 220 L. |
| 125 L. | 1674 | 365 | 675 | 1020 | 350 L. |
| 150 L. | 1671 | 416 | 675 | 1020 | 350 L. |
| 180 L. | 1776 | 458 | 780 | 1200 | 550 L. |
| 200 L. | 1776 | 458 | 780 | 1200 | 550 L. |
| 300 L. | 1977 | 600 | 1055 | 940 | 750 L. |
| 350 L. | 1977 | 600 | 1055 | 1250 | 1000 L. |
| 400 L. | 1977 | 600 | 1055 | 1250 | 1000 L. |
| 450 L. | 1977 | 600 | 1055 | 1250 | 1000 L. |
| 500 L. | 1895 | 775 | 1055 | 1250 | 1000 L. |
| 600 L. | 1895 | 775 | 1055 | 1250 | 1000 L. |



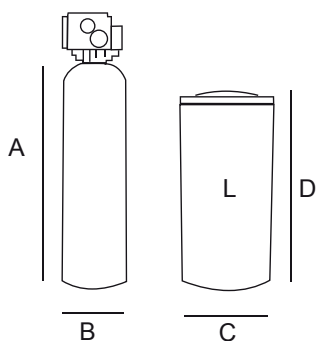
CARACTERÍSTICAS TÉCNICAS

| |
|--|
| Depósito de Salmuera: En Polietileno |
| Material Cuerpo Botella: Poliester Reforzado con Fibra de Vidrio |
| Dimensiones: Según modelo (ver tabla) |
| Conexión: 3" |
| Presión Máxima de Trabajo: 8 Bar |
| Rango de Temperatura de Trabajo: 2 °C a 35 °C |
| Resina: Calidad Alimentaria |



Válvula Fleck 3900 de 3"

- Características:
 - Con Programador Electrónico
 - Caudal Máximo de Diseño de la Válvula: 57 m³/h
 - Regeneración Contracorriente
 - Bajo Consumo de Sal y Agua
 - Cuerpo de la Válvula fabricado en Latón



FLECK 3900 CONTRACORRIENTE - 3" - LATÓN

| CAT. | REF. | Litros Resina | Q/Máx m ³ /h | Rto Hf x m ² | Kg. Sal Reg. |
|------|--------|---------------|-------------------------|-------------------------|--------------|
| C | DE3900 | 600 | 30 | 3780 | 60 |
| C | DE3901 | 700 | 35 | 4410 | 70 |
| C | DE3903 | 900 | 45 | 5670 | 90 |

Accesorios / Consumibles

| Cat. | Ref. | Descripción |
|------|--------|------------------------------|
| B | VF1039 | Contenedor Cintropur de 3" |
| B | VF1037 | Contenedor Cintropur de 2" |
| B | TE1003 | Telas de 25 micras Cintropur |
| B | RS1001 | Resina |

CINTROPUR

| CAT. | REF. | Descripción | Modelo | Manómetro | Conexión |
|------|--------|----------------------|--------|-----------|----------|
| B | VF1037 | Contenedor Cintropur | 50 | Incluido | 2" |
| B | VF1038 | Contenedor Cintropur | 62 | Incluido | 2" 1/2 |
| B | VF1039 | Contenedor Cintropur | 75 | Incluido | 3" |

DIMENSIONES BOTELLAS Y DEPÓSITOS

| L. Resina | A | B | C | D | Capacidad (L) |
|-----------|------|-----|------|------|---------------|
| 600 L. | 1836 | 775 | 1055 | 1250 | 1000 L. |
| 700 L. | 1856 | 930 | 1055 | 1250 | 1000 L. |
| 900 L. | 1856 | 930 | 1055 | 1250 | 1000 L. |



| Válvula Fleck | Adder Ht. (x) mm |
|---------------|------------------|
| 2850 | 165 |
| 2910 | 305 |
| 3900 | 381 |

Fleck 4600 & Fleck 9000 - 1". Especial Agua Caliente

CARACTERÍSTICAS TÉCNICAS

| |
|---|
| Temperatura Máxima: 60 °C |
| Caudal Máxima del Diseño de la Válvula: 4 m ³ /h |
| Válvula Metálica |
| Conexión: 1" |
| Descalcificador Fleck para Agua Caliente |

ESPECIAL AGUA CALIENTE

FLECK 4600 - 1" - LATÓN

| CAT. | REF. | Litros Resina | Q/Máx m ³ /h | Rto Hf x m ² | Kg. Sal Reg. |
|------|---------|---------------|-------------------------|-------------------------|--------------|
| C | DC5612 | 12 | 0,4 | 76 | 2 |
| C | DC5620 | 20 | 0,8 | 120 | 4 |
| C | DC5630 | 30 | 1,2 | 180 | 6 |
| C | DC5645 | 45 | 1,8 | 270 | 9 |
| C | DC5660 | 60 | 2,4 | 360 | 12 |
| C | DC56100 | 100 | 4,0 | 600 | 20 |

DIMENSIONES BOTELLAS Y DEPÓSITOS

| L. Resina | A | B | C | D | Capacidad (L) |
|-----------|------|--------|-----|-----|---------------|
| 12 L. | 436 | 264 x2 | 330 | 880 | 70 L. |
| 20 L. | 898 | 214 x2 | 330 | 880 | 70 L. |
| 30 L. | 897 | 264 x2 | 380 | 880 | 100 L. |
| 45 L. | 1386 | 264 x2 | 580 | 900 | 140 L. |
| 60 L. | 1232 | 311 x2 | 676 | 920 | 220 L. |
| 100 L. | 1674 | 365 x2 | 676 | 920 | 220 L. |

ESPECIAL AGUA CALIENTE

TWIN FLECK 9000 - 1" - LATÓN

| CAT. | REF. | Litros Resina | Q/Máx m ³ /h | Rto Hf x m ² | Kg. Sal Reg. |
|------|---------|---------------|-------------------------|-------------------------|--------------|
| C | DC9012 | 12x2 | 0,4 | 144 | 5 |
| C | DC9020 | 20x2 | 0,8 | 240 | 8 |
| C | DC9030 | 30x2 | 1,2 | 360 | 12 |
| C | DC9045 | 45x2 | 1,8 | 540 | 18 |
| C | DC9060 | 60x2 | 2,4 | 720 | 24 |
| C | DC90100 | 100x2 | 4,0 | 1200 | 40 |

Dúplex TWIN

TWIN 9000 CONTRACORRIENTE - 1" - LATÓN

| CAT. | REF. | Litros Resina | Q/Máx m³/h | Rto Hf x m³ | Kg. Sal Reg. |
|------|--------|---------------|------------|-------------|--------------|
| C | DE9000 | 22x2 | 1,2 | 143 | 7 |
| C | DE9001 | 35x2 | 2,0 | 227 | 7 |
| C | DE9002 | 42x2 | 2,5 | 273 | 8 |
| C | DE9003 | 50x2 | 2,7 | 325 | 10 |
| C | DE9004 | 70x2 | 3,5 | 455 | 14 |
| C | DE9005 | 80x2 | 4,0 | 520 | 16 |
| C | DE9006 | 92x2 | 4,6 | 598 | 18 |
| C | DE9007 | 132x2 | 5,0 | 858 | 26 |
| C | DE9008 | 140x2 | 5,6 | 910 | 28 |
| C | DE9009 | 170x2 | 6,8 | 1105 | 34 |
| C | DE9010 | 200x2 | 8,0 | 1260 | 40 |



Válvula Twin 9000 Contracorriente 1"

TWIN 9100 CONTRACORRIENTE - 1" - NORLYL

| CAT. | REF. | Litros Resina | Q/Máx m³/h | Rto Hf x m³ | Kg. Sal Reg. |
|------|--------|---------------|------------|-------------|--------------|
| C | DD9100 | 22x2 | 1,2 | 143 | 4 |
| C | DD9101 | 35x2 | 2,0 | 227 | 7 |
| C | DD9102 | 42x2 | 2,5 | 273 | 8 |
| C | DD9103 | 50x2 | 2,7 | 325 | 10 |
| C | DD9104 | 70x2 | 3,5 | 455 | 14 |
| C | DD9105 | 80x2 | 4,0 | 520 | 16 |
| C | DD9106 | 92x2 | 4,6 | 598 | 18 |
| C | DD9107 | 132x2 | 5,0 | 858 | 26 |
| C | DD9108 | 140x2 | 5,6 | 910 | 28 |

RECOMENDADO CINTROPUR

- Características:
 - Presión Máxima de Trabajo: 7 Bar
 - Hasta Botella de 16"
 - Regeneración Contracorriente
 - Programador Digital SE
 - Bajo Consumo de Sal y Agua
 - Cuerpo de la Válvula fabricado en Latón

- Características:
 - Presión Máxima de Trabajo: 7 Bar
 - Hasta Botella de 16"
 - Regeneración Contracorriente
 - Programador Digital SE
 - Bajo Consumo de Sal y Agua

TWIN 9500 - 1" 1/2 - LATÓN

| CAT. | REF. | Litros Resina | Q/Máx m³/h | Rto Hf x m³ | Kg. Sal Reg. |
|------|--------|---------------|------------|-------------|--------------|
| C | DD9500 | 100x2 | 4,0 | 629 | 20 |
| C | DD9501 | 125x2 | 5,0 | 787 | 25 |
| C | DD9502 | 140x2 | 5,6 | 882 | 28 |
| C | DD9503 | 170x2 | 7,0 | 1071 | 34 |
| C | DD9504 | 200x2 | 8,2 | 1260 | 40 |
| C | DD9505 | 225x2 | 9,2 | 1417 | 45 |
| C | DD9506 | 300x2 | 12,0 | 1890 | 60 |
| C | DD9507 | 350x2 | 14,0 | 2205 | 70 |

RECOMENDADO CINTROPUR

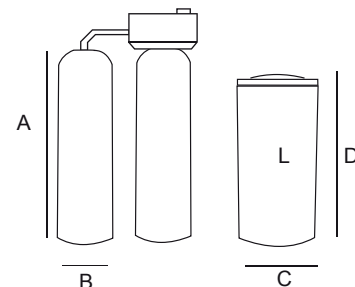
- Características:
 - Presión Máxima de Trabajo: 7 Bar
 - Conexión: 1" 1/2 Hembra
 - Hasta Botella de 24"
 - Agua Caliente hasta 65 °C
 - Programador Digital SE
 - Cuerpo de la Válvula fabricado en Latón

DIMENSIONES BOTELLAS Y DEPÓSITOS

| L. Resina | A | B | C | D | Capacidad (L) | |
|-----------|------|-----|----|------|---------------|---------|
| 22 L. | 898 | 214 | x2 | 330 | 880 | 70 L. |
| 35 L. | 897 | 264 | x2 | 380 | 880 | 100 L. |
| 42 L. | 1126 | 264 | x2 | 580 | 900 | 140 L. |
| 50 L. | 1381 | 268 | x2 | 580 | 900 | 140 L. |
| 70 L. | 1232 | 311 | x2 | 676 | 920 | 220 L. |
| 80 L. | 1338 | 311 | x2 | 676 | 920 | 220 L. |
| 92 L. | 1398 | 338 | x2 | 676 | 920 | 220 L. |
| 100 L. | 1674 | 365 | x2 | 676 | 920 | 220 L. |
| 125 L. | 1674 | 365 | x2 | 675 | 1020 | 350 L. |
| 132 L. | 1674 | 365 | x2 | 675 | 1020 | 350 L. |
| 140 L. | 1671 | 416 | x2 | 675 | 1020 | 350 L. |
| 170 L. | 1671 | 416 | x2 | 780 | 1200 | 550 L. |
| 200 L. | 1722 | 458 | x2 | 780 | 1200 | 550 L. |
| 225 L. | 1783 | 522 | x2 | 780 | 1200 | 550 L. |
| 300 L. | 1977 | 600 | x2 | 1055 | 940 | 750 L. |
| 350 L. | 1977 | 600 | x2 | 1055 | 1250 | 1000 L. |

Accesorios / Consumibles

| Cat. | Ref. | Descripción |
|------|---------|--|
| B | FH1003 | Cartucho Bobinado 9" 3/4 - 50 micras |
| B | VF1016 | Conexión 9" 3/4 - 3/4" |
| B | VF1007 | Soporte Filtro 9" 3/4 |
| B | RO2053 | Llave Portafiltro 3P 9" 3/4 |
| B | VF1046 | Contenedor Cintropur de 1" |
| B | VF1036 | Contenedor Cintropur de 1" 1/4 |
| B | VF1037 | Contenedor Cintropur de 2" |
| B | 1AC1011 | Purga Tipo Llave 1/4" NW - Modelo 18 / 25 / 32 |
| B | 1AC1016 | Purga Tipo Llave 1/2" NW - Modelo 50 / 62 / 75 |
| B | 1AC1001 | Fijacion Inox NW - Modelo 18 / 25 / 32 |
| B | 1AC1002 | Fijacion Inox NW - Modelo 50 / 62 / 75 |
| B | RS1001 | Resina |



Válvulas Fleck



| Cat. | Referencia | Descripción |
|------|------------|---|
| C | DA5000 | Válvula Fleck 5000 SE |
| C | DA1005 | Válvula Fleck 5600 SE |
| C | DA56UF | Válvula Fleck 5600 SE 3/4" UF |
| C | DA1008 | Válvula Fleck 5600 V |
| C | DA1006 | Válvula Fleck 5600 40M |
| C | DA1007 | Válvula Fleck 5600 C |
| C | DA7700 | Válvula Fleck 7700 de 1" 1/4 SE |
| C | DA1025 | Válvula Fleck 2750 de 1" SE |
| C | DA1021 | Válvula Fleck 2850 de 1" 1/2 SE |
| C | DA1022 | Válvula Fleck 2910 de 2" SE |
| C | DA1027 | Válvula Fleck 3900 de 3" SE |
| C | DA1048 | Válvula Fleck TWIN 9100 de 3/4" SE |
| C | DA1066 | Válvula Fleck TWIN 9000 de 1" SE |
| C | DA1056 | Válvula Fleck TWIN 9500 de 1" 1/2 SE |
| C | DA1062 | Válvula Manual HYTEK (ver conductivimetro DA1063) |

Accesorios Fleck Pistones



| Cat. | Referencia | Descripción |
|------|------------|------------------------------|
| B | DA9001 | Pistón Superior Válvula 9000 |
| B | DA9002 | Pistón Inferior Válvula 9000 |
| B | DA9502 | Pistón Superior Válvula 9500 |
| B | DA9503 | Pistón Inferior Válvula 9500 |
| B | DA5601 | Pistón 5600 |
| B | DA2856 | Pistón Válvula 2850 Largo |
| B | DA2857 | Pistón Válvula 2850 Corto |
| B | DA2903 | Pistón Superior Válvula 2910 |
| B | DA2904 | Pistón Inferior Válvula 2910 |
| B | DA3901 | Pistón Válvula 3900 |
| B | DA7720 | Pistón Válvula 7700 |

Accesorios Fleck



| Cat. | Referencia | Descripción |
|------|------------|--|
| B | BY1004 | By Pass Noryl Fleck 7700 |
| B | BY1000 | By Pass Noryl Fleck 5600 |
| B | BY5000 | By Pass Noryl Fleck 5000 |
| B | RO2061 | Yoke de 1" Noryl Fleck |
| B | DA1013 | Yoke Latón + Mezclador |
| B | DA1063 | Conductivimetro Resilite 5 Microsiemens |
| B | DA5001 | Mixing Fleck 5000 |
| B | DA1069 | Contador 5600 Mecánica |
| B | JU5601 | Juntas Tóricas 5600 By Pass |
| B | DA5606 | Contador 5600 SE |
| B | DA7711 | Crepina Inferior 7700 |
| B | DA7712 | Crepina Superior 7700 |
| B | DA5609 | Transformador Válvula 5600 / 9000 / 9500 |
| B | DA1029 | Adaptador Recto 1" BNT-Fleck Danna |
| B | DA1030 | Adaptador Recto 3/4" BNT-Fleck Danna |
| B | DA1031 | Adaptador Codo 3/4" BNT-Fleck Danna |
| B | DA1032 | Clip Adaptador BNT-Fleck Danna |
| B | DA1064 | Tubo Distribuidor con Crepina Hytek |
| B | DA7710 | Conector 1" 1/4 Macho Noryl 7700 |
| B | DA7717 | Clip Conector 7700 |

Juntas y Separadores Fleck



| Cat. | Referencia | Descripción | Válvula |
|------|------------|--|-------------|
| B | DA5608 | Kit Juntas y Separadores Piston | 5600 |
| B | DA7719 | Kit Juntas y Separadores Piston | 7700 |
| B | DA9003 | Kit Juntas y Separadores Pistón | 9000 / 9100 |
| B | DA9505 | Kit Juntas y Separadores Pistón Superior | 9500 |
| B | DA9504 | Kit Juntas y Separadores Piston Inferior | 9500 |
| B | DA2855 | Kit Juntas y Separadores Piston | 2850 |
| B | DA2902 | Kit Juntas y Separadores Pistón Superior | 2900 |
| B | DA2901 | Kit Juntas y Separadores Piston Inferior | 2900 |
| B | DA3902 | Kit Juntas y Separadores Pistón | 3900 |

Conjuntos Inyectores Fleck

| Cat. | Referencia | Descripción | Válvula |
|------|------------|-----------------------------|-------------|
| B | IN5666 | Conjunto Inyector BLFC/DLFC | 5600 |
| B | IN2850 | Conjunto Inyector BLFC/DLFC | 2850 |
| B | IN2900 | Conjunto Inyector BLFC/DLFC | 2900 |
| B | IN3900 | Conjunto Inyector BLFC/DLFC | 3900 |
| B | IN9000 | Conjunto Inyector BLFC/DLFC | 9000 y 9100 |
| B | IN9500 | Conjunto Inyector BLFC/DLFC | 9500 |



Válvulas Autotrol

| Cat. | Referencia | Descripción |
|------|------------|--------------------------|
| C | DA1012 | Válvula Logix 760 |
| C | DA1009 | Válvula Autotrol 255/440 |
| C | DA1010 | Válvula Autotrol 255/460 |
| C | DA1011 | Válvula Autotrol 255/960 |



Accesorios Autotrol

| Cat. | Referencia | Descripción |
|------|------------|---|
| B | DA1014 | Transformador Autotrol |
| B | DA1015 | Yocke Latón Autotrol |
| B | DA1074 | Kit Juntas Yocke Autotrol + Tornillos |
| B | DA1076 | Vaso Antiaire Autotrol 255 |
| B | DA1077 | Yocke Noryl Autotrol |
| B | DA1047 | Motor 12V / 50Hz Válvula Autotrol 255/440 |
| B | DA1071 | Motor Reductor 24V 50/60 Hz 255/460 |
| B | BY1001 | By-Pass 1" Autotrol Noryl |
| B | DA1068 | Kit Juntas By-Pass Autotrol 255 |
| B | DA1033 | Panel Digital Logix |



Válvulas Clack

| Cat. | Referencia | Descripción |
|------|------------|--|
| C | CLAV01 | Válvula Clack Contracorriente de 1" V. |
| C | CLAV02 | Válvula Clack Contracorriente de 1" 1/2 V. |
| B | BY1002 | By-Pass Clack CI 1" |



Válvula TM-68

| Cat. | Referencia | Descripción |
|------|------------|---|
| C | DA6803 | Válvula TM-68 Contracorriente |
| B | DA6801 | Transformador Válvula TM-68 |
| B | BY1005 | By-Pass Válvula TM-68 |
| B | DA6804 | Kit conectores con contador TM-68 de 1" |





Válvula Can BNT75

| Cat. | Referencia | Descripción |
|------|------------|--------------------------------------|
| C | DA7501 | Válvula Can BNT75 |
| B | BY1003 | By Pass BNT Minisoft |
| B | DA1029 | Adaptador Recto 1" BNT-Fleck Danna |
| B | DA1030 | Adaptador Recto 3/4" BNT-Fleck Danna |
| B | DA1031 | Adaptador Codo 3/4" BNT-Fleck Danna |



Accesorios Comunes

| Cat. | Referencia | Descripción |
|------|------------|---|
| B | DA1001 | Tubo de Aspiración Salmuera 1600 |
| B | DA1040 | Tubo Espiración Salmuera 1600 con boya de seguridad |
| B | DA1041 | Tubo de Aspiración Salmuera 1700 |
| B | DA1003 | Chimenea (1 m) |
| B | DA1065 | Chimenea (65 cm) |
| B | DA1004 | Tubo Distribuidor con Crepina de 1" |
| B | DA1024 | Tubo Distribuidor de Crepina Inferior - 1" 1'95 M |
| B | DA1018 | Tubo Distribuidor con Crepina de 2" |
| B | DA1028 | Crepina Superior |
| B | DA1002 | Rebosadero 3/8" Depósito |
| B | DA1043 | Rebosadero 1/2" Depósito |
| B | DA1019 | Micro interruptor |
| B | DA1079 | Tubo Transparente 3/8"x6'35. 1 M Descalcificación |
| B | DA1020 | Tubo Flexible 10 mm (30m) |



Cabinets



| Cat. | Referencia | Descripción |
|------|------------|------------------|
| B | DA1039 | Cabinet Sky Maxi |
| B | DA1038 | Cabinet Sky Mini |

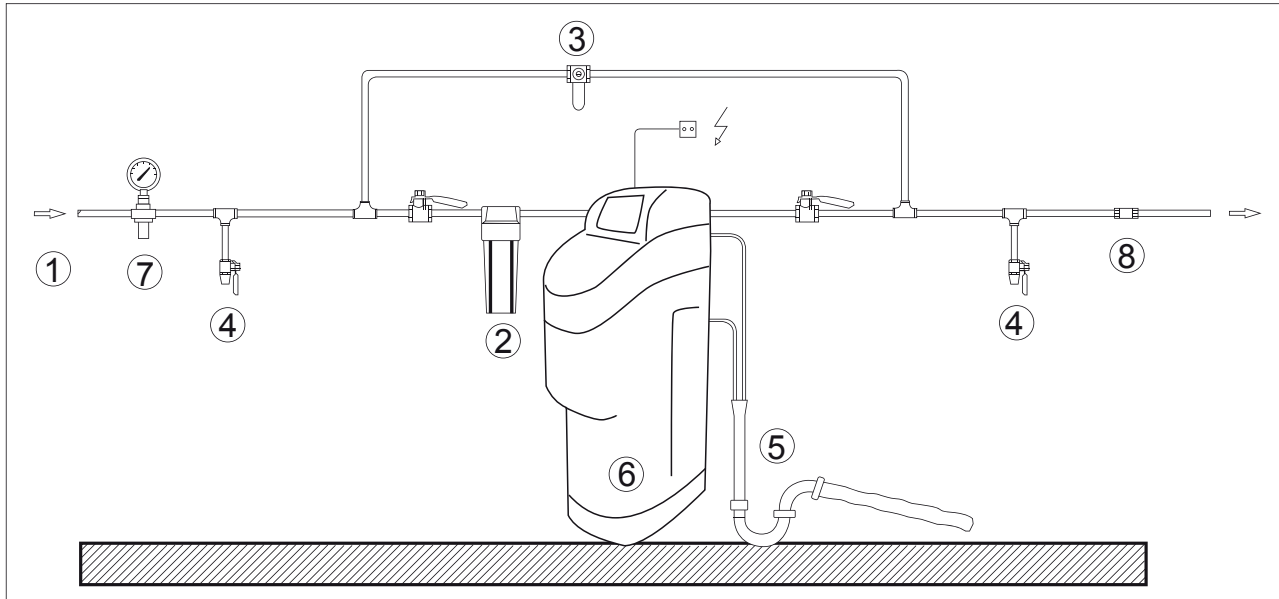


| Cat. | Referencia | Descripción |
|------|------------|-----------------------------------|
| B | DA1045 | Cabinet Elegant Grande (20-30 L.) |
| B | DA1046 | Cabinet Elegant Pequeno (8 L.) |



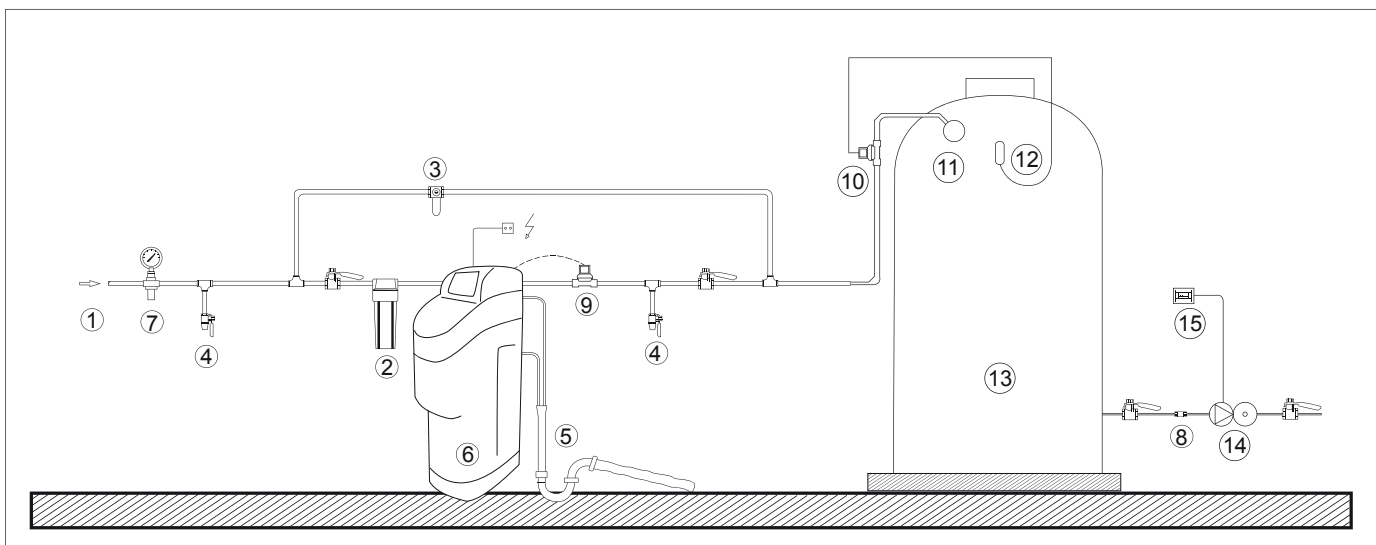
| Cat. | Referencia | Descripción |
|------|------------|--------------------------------|
| B | DA1026 | Cabinet Danna |
| B | DA1042 | Carcasa Superior Cabinet Danna |

SISTEMA DESCALCIFICADOR (DIRECTO A SERVICIO)



- | | |
|------------------|-------------------------|
| 1. Alimentación | 5. Desagüe |
| 2. Filtración | 6. Descalcificador |
| 3. By-Pass | 7. Regulador de Presión |
| 4. Toma Muestras | 8. Válvula de Retención |

SISTEMA DESCALCIFICADOR (ANTES DE DEPÓSITO)

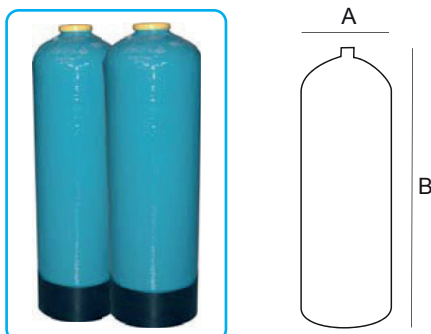


- | | | |
|------------------|---|---|
| 1. Alimentación | 6. Descalcificador | 11. Boya Mecánica de Seguridad |
| 2. Filtración | 7. Regulador de Presión | 12. Interruptor de Nivel para Electroválvula de Llenado |
| 3. By-Pass | 8. Válvula de Retención | 13. Depósito de Acumulación |
| 4. Toma Muestras | 9. Electroválvula de Cierre para Regeneración | 14. Grupo de Presión |
| 5. Desagüe | 10. Electroválvula de Llenado del Depósito | 15. Cuadro Eléctrico de la Bomba (si fuera preciso) |



CARACTERÍSTICAS TÉCNICAS

| |
|--|
| Material Cuerpo Botella: Poliester Reforzado con Fibra de Vidrio |
| Dimensiones: Según modelo (ver tabla) |
| Botellas con Boca desde 2'5" hasta 6" |
| Presión Máxima de Trabajo: 6 Bar |
| Rango de Temperatura de Trabajo: 2 °C a 50 °C |
| Resina: Calidad Alimentaria |



Botellas Bobinadas

- Capacidades:
 - Presión Máxima de 8 Bar
 - Material: P.R.F.V.
 - 1 Unidad por Caja
 - Temperatura Máxima: 50 °C



Botellas Eco-Pa

- Capacidades:
 - Presión Máxima: 8 Bar
 - 100% Reciclable
 - 1 Unidad por Caja
 - Fabricadas en Poliamida
 - Botellas con Boca desde 2" hasta 6"

BOTELLAS BOBINADAS

| CAT. | REF. | Tamaño | CAP. (L) | CONEX. | A | B |
|------|--------|--------|----------|--------|------|------|
| B | BB0717 | 7x17 | 8.50 | 2'5" | 189 | 488 |
| B | BB0835 | 8x35 | 24.80 | 2'5" | 214 | 898 |
| B | BB1017 | 10x17 | 16.80 | 2'5" | 264 | 436 |
| B | BB1035 | 10x35 | 38.40 | 2'5" | 264 | 897 |
| B | BB1044 | 10x44 | 50.10 | 2'5" | 264 | 1126 |
| B | BB1054 | 10x54 | 61.00 | 2'5" | 268 | 1381 |
| B | BB1248 | 12x48 | 79.50 | 2'5" | 311 | 1232 |
| B | BB1252 | 12x52 | 87.30 | 2'5" | 311 | 1338 |
| B | BB1344 | 13x44 | 84.80 | 2'5" | 349 | 1145 |
| B | BB1354 | 13x54 | 105.70 | 2'5" | 338 | 1398 |
| B | BB1452 | 14x52 | 115.00 | 2'5" | 338 | 1344 |
| B | BB1465 | 14x65 | 148.00 | 4" | 365 | 1674 |
| B | BB1665 | 16x65 | 194.00 | 4" | 416 | 1671 |
| B | BB1865 | 18x65 | 257.00 | 4" | 458 | 1722 |
| B | BB2162 | 21x62 | 330.00 | 4" | 522 | 1721 |
| B | BB2472 | 24x72 | 473.00 | 4" | 600 | 1915 |
| B | BB3072 | 30x72 | 697.00 | 4" | 775 | 1836 |
| B | BB3672 | 36x72 | 1011.00 | 4" | 930 | 1856 |
| B | BB4272 | 42x72 | 1308.00 | 4" | 1038 | 2224 |

ECO - PA

| CAT. | REF. | Tamaño | CAP. (L) | CONEX. | A | B |
|------|--------|--------|----------|--------|-----|------|
| B | BE1001 | 14x65 | 123 | 4" | 355 | 1650 |
| B | BE1003 | 16x65 | 150 | 4" | 406 | 1650 |
| B | BE1004 | 18x72 | 250 | 4" | 468 | 1997 |
| B | BE1005 | 21x62 | 258 | 4" | 522 | 1643 |
| B | BE1006 | 24x72 | 412 | 4" | 596 | 1910 |
| B | BE1007 | 30x72 | 614 | 4" | 746 | 1887 |

Accesorios / Consumibles Botellas Bobinadas / Eco-Pa

| Cat. | Ref. | Descripción |
|------|--------|----------------------------------|
| B | BA1005 | Apertura Inferior Eco-Pa |
| B | BA1006 | Apertura Lateral Eco-Pa |
| B | BA1028 | Kit Bulón y Tornillo Inox. 12 u. |
| B | BA1030 | Núcleo SO5 para 6 Brazos de 2" |
| B | BA1031 | Núcleo SO8 para 6 Brazos de 2" |
| B | BA1001 | Brida Ciega Eco-Pa |
| B | BA1002 | Brida Salida 2" 1/2 |
| B | BA1003 | Brida Salida 4" |
| B | BA1007 | Brida Salida 6" |
| B | BA1032 | Brazo L-144 mm. 18-21" |
| B | BA1033 | Brazo L-206 mm. 24" |
| B | BA1034 | Brazo L-299 mm. 30" |
| B | BA1035 | Brazo L-361 mm. 36" |
| B | BA1036 | Brazo L-485 mm. 48" |
| B | BA1004 | Reductor Botella 4 - 2"1/2 |
| B | BA1029 | Reductor de 6" a 2 1/2" |



CONSUMIBLES

■ Cartuchos Estándar...54, 55, 56, 57



■ Contenedores.....58, 59



■ Cintropur.....60, 61, 62



■ Filtros Autolimpiables.....63



■ Fil. Silex Antracita & Carbón.....64, 65



■ Membranas.....66



CARACTERÍSTICAS TÉCNICAS

Diámetro Interior: 28 mm.

Diámetro Exterior: 63 mm.

Presión Máxima de Trabajo: 6 Bar.

Temperatura Máxima de Trabajo: 80 °C.



Cartucho Polipropileno



Cartucho Plisados



Cartucho Hilo Bobinado



Cartucho Malla Lavable

Los cartuchos pueden ser usados como filtro final o como pre-filtro, siempre que se quieran salvaguardar los más costosos sistemas de filtración tales como la micro-filtración absoluta. Los cartuchos han sido probados para obtener una filtración de al menos el 95% de las partículas en suspensión.

La extraordinaria capacidad de filtración de los cartuchos se obtiene gracias a una amplia superficie de material filtrante. Los cartuchos se deben sustituir cuando se empiece a observar la pérdida de carga; de cualquier forma la sustitución estará subordinada al nivel máximo permitido/requerido por el proceso en curso.

POLIPROPILENO

| CAT. | REF. | Descripción | Altura | Micras | Q/Máx | Embalaje |
|------|--------|------------------------|--------|--------|----------|----------|
| B | FS1001 | Cartucho Polipropileno | 9" 3/4 | 1 | 0'8 m³/h | 20 uds. |
| B | FS1002 | Cartucho Polipropileno | 9" 3/4 | 5 | 1'5 m³/h | 20 uds. |
| B | FS1009 | Cartucho Polipropileno | 9" 3/4 | 20 | 2'0 m³/h | 20 uds. |
| B | FS1007 | Cartucho Polipropileno | 9" 3/4 | 50 | 2'6 m³/h | 20 uds. |
| B | FS1006 | Cartucho Polipropileno | 20" | 1 | 1'4 m³/h | 20 uds. |
| B | FS1003 | Cartucho Polipropileno | 20" | 5 | 2'7 m³/h | 20 uds. |
| B | FS1010 | Cartucho Polipropileno | 20" | 20 | 4'0 m³/h | 20 uds. |
| B | FS1008 | Cartucho Polipropileno | 20" | 50 | 4'6 m³/h | 20 uds. |

PLISADOS

| CAT. | REF. | Descripción | Altura | Micras | Embalaje |
|------|--------|------------------|--------|--------|----------|
| B | PL1001 | Cartucho Plisado | 10" | 1 | 20 uds. |
| B | PL1010 | Cartucho Plisado | 10" | 10 | 20 uds. |
| B | PL1050 | Cartucho Plisado | 10" | 50 | 20 uds. |
| B | PL2001 | Cartucho Plisado | 10" | 1 | 20 uds. |
| B | PL2010 | Cartucho Plisado | 20" | 10 | 20 uds. |
| B | PL2050 | Cartucho Plisado | 20" | 50 | 20 uds. |
| B | PL1022 | Cartucho Plisado | 10" | 0'22 | 20 uds. |
| B | PL2022 | Cartucho Plisado | 20" | 0'22 | 20 uds. |

HILO BOBINADO

| CAT. | REF. | Descripción | Altura | Micras | Q/Máx | Embalaje |
|------|--------|-------------------|--------|--------|----------|----------|
| B | FH1005 | Cartucho Bobinado | 9" 3/4 | 1 | 0'3 m³/h | 20 uds. |
| B | FH1001 | Cartucho Bobinado | 9" 3/4 | 5 | 0'8 m³/h | 20 uds. |
| B | FH1008 | Cartucho Bobinado | 9" 3/4 | 20 | 1'6 m³/h | 20 uds. |
| B | FH1003 | Cartucho Bobinado | 9" 3/4 | 50 | 1'9 m³/h | 20 uds. |
| B | FH1006 | Cartucho Bobinado | 20" | 1 | 0'6 m³/h | 20 uds. |
| B | FH1002 | Cartucho Bobinado | 20" | 5 | 1'6 m³/h | 20 uds. |
| B | FH1007 | Cartucho Bobinado | 20" | 20 | 2'6 m³/h | 20 uds. |
| B | FH1004 | Cartucho Bobinado | 20" | 50 | 2'6 m³/h | 20 uds. |

MALLA LAVABLE

| CAT. | REF. | Descripción | Altura | Micras | Q/Máx | Embalaje |
|------|--------|------------------------|--------|--------|----------|----------|
| B | FM1001 | Cartucho Malla Lavable | 9" 3/4 | 70 | 3'5 m³/h | 20 uds. |

EN LÍNEA

| CAT. | REF. | Descripción | Diámetro | Embalaje |
|------|--------|--------------------------------|----------|----------|
| B | FCS-10 | Cartucho en Línea Sedimentos | 2"5" | 25 uds. |
| B | FCC-10 | Cartucho en Línea Carbón | 2"5" | 25 uds. |
| B | FP1001 | Cartucho en Línea Post Carbón | 2" | 25 uds. |
| B | FP1003 | Cartucho en Línea Mineral | 2" | 25 uds. |
| B | FP1005 | Cartucho en Línea Antibacteria | 2" | 25 uds. |
| B | FSS-10 | Cartucho en Línea Sedimentos | 2" | 25 uds. |

* Equipos Compacta, Semicompacta y fuentes



Cartucho en Línea

POLIFOSFATOS

| CAT. | REF. | Descripción | Altura | Embalaje |
|------|--------|-----------------------------|--------|----------|
| B | POL100 | Cartucho Polifosfatos Lleno | 9" 3/4 | 20 uds. |
| B | POL101 | Cartucho Polifosfatos Vacío | 9" 3/4 | 20 uds. |

* Protección de Tuberías

* Retardiza la incrustación de la cal.



Cartucho Polifosfatos

LECHO MIXTO (Resina Catiónica y Aniónica)

| CAT. | REF. | Descripción | Altura | Volumen | Rendimiento | | |
|------|--------|-------------|--------|---------|-------------|--------|---------|
| | | | | | 20 ppm | 50 ppm | 500 ppm |
| B | FL1001 | Lecho Mixto | 9" 3/4 | 0,6 L. | 900 | 360 | 36 |
| B | FL1002 | Lecho Mixto | 20" | 1,2 L. | 1000 | 720 | 72 |

* Desmineralización de agua



Cartucho Lecho Mixto

CARBÓN GRANULADO

| CAT. | REF. | Descripción | Altura | Embalaje |
|------|--------|----------------------------------|--------|----------|
| B | FC1002 | Cartucho Carbón Activo Granulado | 9" 3/4 | 20 uds. |
| B | FC1003 | Cartucho Carbón Activo Granulado | 20" | 20 uds. |

* Eliminación de Cloro.



Cartucho Carbón Granulado

CARBÓN

| CAT. | REF. | Descripción | Altura | Embalaje |
|------|--------|------------------------------|--------|----------|
| B | FC2001 | Cartucho Carbón Activo Block | 9" 3/4 | 20 uds. |
| B | FC2002 | Cartucho Carbón Activo Block | 20" | 20 uds. |

* Eliminación de Cloro, Olor y Contaminantes Orgánicos con filtración de 5 micras.



Cartucho Carbón





Cartucho Oasis



Cartucho Office



Cartucho Vertical



Cartucho Merlín



Cartucho Tulip - Sailboat



Cartucho Purity

OASIS (Conexión Bayoneta)

| CAT. | REF. | Descripción | Embalaje |
|------|--------|---------------------------|----------|
| B | FS1004 | Cartucho Sedimentos Oasis | 20 uds. |
| B | FC1004 | Cartucho Carbón Oasis | 20 uds. |

OFFICE (Conexión Bayoneta)

| CAT. | REF. | Descripción | Embalaje |
|------|--------|------------------------------------|----------|
| B | FCS-11 | Cartucho Sedimentos Office | 20 uds. |
| B | FCC-11 | Cartucho Carbón Office | 20 uds. |
| B | FP1002 | Cartucho Post Filtro Carbón Office | 20 uds. |

VERTICAL (Conexión Roscada)

| CAT. | REF. | Descripción | Embalaje |
|------|--------|------------------------------------|----------|
| B | FV1001 | Cartucho Sedimentos Vertical | 20 uds. |
| B | FV1002 | Cartucho Carbón Block Vertical | 20 uds. |
| B | FV1003 | Cartucho Carbón Granulado Vertical | 20 uds. |

MERLÍN

| CAT. | REF. | Descripción | Embalaje |
|------|--------|------------------------------------|----------|
| B | FME102 | Cartucho Carbón Block Merlín | 20 uds. |
| B | FME103 | Cartucho Post Filtro Carbón Merlín | 20 uds. |

TULIP - SAILBOAT (Conexión Rápida)

| CAT. | REF. | Descripción | Diámetro | Embalaje |
|------|--------|------------------------------------|----------|----------|
| B | FCS-13 | Cartucho en Línea Sedimentos | 2,5" | 25 uds. |
| B | FCG-13 | Cartucho en Línea Carbón Granulado | 2,5" | 25 uds. |
| B | FP1006 | Cartucho Post Filtro Carbón | 2" | 25 uds. |

PURITY (Conexión Filtro Espiga)

| CAT. | REF. | Descripción | Diámetro | Embalaje |
|------|--------|--------------------------------|----------|----------|
| B | FCS-12 | Cartucho en Línea Sedimentos | 2" | 25 uds. |
| B | FCC-12 | Cartucho en Línea Carbón Block | 2" | 25 uds. |
| B | FCG-12 | Cartucho en Línea Granulado | 2" | 25 uds. |
| B | FP1004 | Cartucho en Línea Antibacteria | 2" | 25 uds. |

BIG POLIPROPILENO

| CAT. | REF. | Descripción | Altura | Micras | Q/Máx | Embalaje |
|------|--------|--------------|--------|--------|-----------------------|----------|
| B | FBP101 | Cartucho Big | 9" 3/4 | 5 | 0'8 m ³ /h | 20 uds. |
| B | FBP102 | Cartucho Big | 9" 3/4 | 20 | 1'5 m ³ /h | 20 uds. |
| B | FBP103 | Cartucho Big | 9" 3/4 | 50 | 2'6 m ³ /h | 20 uds. |
| B | FBP105 | Cartucho Big | 20" | 5 | 1'4 m ³ /h | 20 uds. |
| B | FBP106 | Cartucho Big | 20" | 20 | 2'7 m ³ /h | 20 uds. |
| B | FBP107 | Cartucho Big | 20" | 50 | 4'6 m ³ /h | 20 uds. |



Cartucho Big Polipropileno

BIG CARBÓN

| CAT. | REF. | Descripción | Altura | Embalaje |
|------|--------|--------------------------------------|--------|----------|
| B | FBC101 | Cartucho Big Carbón Activo Granulado | 9" 3/4 | 20 uds. |
| B | FBC102 | Cartucho Big Carbón Activo Granulado | 20" | 20 uds. |
| B | FBC103 | Cartucho Big Carbón Activo Block | 9" 3/4 | 20 uds. |
| B | FBC104 | Cartucho Big Carbón Activo Block | 20" | 20 uds. |



Cartucho Big Carbón

BIG HILO BOBINADO

| CAT. | REF. | Descripción | Altura | Micras | Embalaje |
|------|--------|------------------------|--------|--------|----------|
| B | FBB101 | Cartucho Hilo Bobinado | 9" 3/4 | 5 | 20 uds. |
| B | FBB102 | Cartucho Hilo Bobinado | 9" 3/4 | 20 | 20 uds. |
| B | FBB103 | Cartucho Hilo Bobinado | 9" 3/4 | 50 | 20 uds. |
| B | FBB104 | Cartucho Hilo Bobinado | 9" 3/4 | 100 | 20 uds. |
| B | FBB105 | Cartucho Hilo Bobinado | 20" | 5 | 20 uds. |
| B | FBB106 | Cartucho Hilo Bobinado | 20" | 20 | 20 uds. |
| B | FBB107 | Cartucho Hilo Bobinado | 20" | 50 | 20 uds. |
| B | FBB108 | Cartucho Hilo Bobinado | 20" | 100 | 20 uds. |



Cartucho Big Hilo Bobinado

POLIFOSFATOS LAVADORA

| CAT. | REF. | Descripción | Altura | Embalaje |
|------|--------|--------------------------------|--------|----------|
| B | POL102 | Cartucho Polifosfatos Lavadora | 9" 3/4 | 20 uds. |

* Protege de Incrustaciones de Cal.



Cartucho Polifosfatos Lavadora



CARACTERÍSTICAS TÉCNICAS

STD. OP.

| |
|--|
| Cabeza: Polipropileno |
| Vaso: Opaco |
| Presión de Ejercicio: 6 Bar Máximo |
| Temperatura de Ejercicio: 0 °C + 50 °C min/max |

STD. TRANS.

| |
|--|
| Cabeza: Polipropileno |
| Vaso: Transparente |
| Presión de Ejercicio: 5 Bar Máximo |
| Temperatura de Ejercicio: 0 °C + 50 °C min/max |

3P. TRANS.

| |
|--|
| Cabeza: Polipropileno |
| Vaso: Transparente |
| Presión de Ejercicio: 5 Bar Máximo |
| Temperatura de Ejercicio: 0 °C + 50 °C min/max |

BIG. OP.

| |
|--|
| Cabeza: Polipropileno |
| Vaso: Opaco |
| Presión de Ejercicio: 5 Bar Máximo |
| Temperatura de Ejercicio: 0 °C + 50 °C min/max |



Contenedor STD. OP.



Contenedor STD. OP.



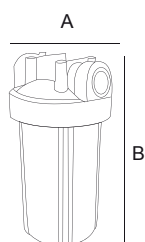
Contenedor STD. TRANS.



Contenedor 3P. TRANS.



Contenedor BIG. OP.



STANDARD OPACO (STD. OP.) EQUIPO 5 ETAPAS

| CAT. | REF. | Descripción | Altura | Conexión |
|------|--------|----------------------------------|--------|----------|
| B | VF1001 | Contenedor Opaco Blanco 1 Junta | 9" 3/4 | 1/4" |
| B | VF1002 | Contenedor Opaco Blanco 2 Juntas | 9" 3/4 | 1/4" |
| B | VF1032 | Contenedor Opaco Azul 1 Junta | 9" 3/4 | 1/4" |
| B | VF1026 | Contenedor Transparente 2 Juntas | 9" 3/4 | 1/4" |

STANDARD OPACO (STD. OP.)

| CAT. | REF. | Descripción | Medidas | Altura | Conexión |
|------|--------|-----------------------|---------|--------|----------|
| B | VF1003 | Contenedor Opaco Azul | 122x294 | 9" 3/4 | 1/2" |
| B | VF1020 | Contenedor Opaco Azul | 122x294 | 9" 3/4 | 3/4" |
| B | VF1019 | Contenedor Opaco Azul | 122x299 | 9" 3/4 | 1" |
| B | VF1022 | Contenedor Opaco Azul | 122x565 | 20" | 3/4" |
| B | VF1013 | Contenedor Opaco Azul | 122x565 | 20" | 1" |

STANDARD TRANSPARENTE (STD. TRANS.)

| CAT. | REF. | Descripción | Medidas | Altura | Conexión |
|------|--------|-------------------------|---------|--------|----------|
| B | VF1010 | Contenedor Transparente | 122x294 | 9" 3/4 | 1/2" |
| B | VF1004 | Contenedor Transparente | 122x294 | 9" 3/4 | 3/4" |
| B | VF1024 | Contenedor Transparente | 122x299 | 9" 3/4 | 1" |
| B | VF1006 | Contenedor Transparente | 122x565 | 20" | 3/4" |
| B | VF1011 | Contenedor Transparente | 122x565 | 20" | 1/2" |

TRES PIEZAS TRANSPARENTE (3P. TRANS.)

| CAT. | REF. | Descripción | Medidas | Altura | Conexión |
|------|--------|----------------------------|---------|--------|----------|
| B | VF1025 | Contenedor Transparente 3P | 122x294 | 9" 3/4 | 1/2" |
| B | VF1016 | Contenedor Transparente 3P | 122x294 | 9" 3/4 | 3/4" |
| B | VF1017 | Contenedor Transparente 3P | 122x299 | 9" 3/4 | 1" |
| B | VF1031 | Contenedor Transparente 3P | 122x570 | 20" | 1/2" |
| B | VF1027 | Contenedor Transparente 3P | 122x565 | 20" | 3/4" |
| B | VF1028 | Contenedor Transparente 3P | 122x570 | 20" | 1" |

BIG OPACO (BIG. OP.)

| CAT. | REF. | Descripción | Medidas | Altura | Conexión |
|------|--------|---------------------|---------|--------|----------|
| B | VF1012 | Contenedor Big Azul | 185x343 | 9" 3/4 | 1" |
| B | VF1029 | Contenedor Big Azul | 185x343 | 9" 3/4 | 1" 1/2 |
| B | VF1015 | Contenedor Big Azul | 185x343 | 9" 3/4 | 3/4" |
| B | VF1018 | Contenedor Big Azul | 185x615 | 20" | 1" |
| B | VF1030 | Contenedor Big Azul | 185x615 | 20" | 1" 1/2 |

LATÓN (AGUA CALIENTE)

| CAT. | REF. | Descripción | Medidas | Altura | Inlet/Outlet |
|------|--------|------------------|---------|--------|--------------|
| B | VF1040 | Contenedor Latón | 122x294 | 9" 3/4 | 1" |
| B | VF1041 | Contenedor Latón | 122x294 | 9" 3/4 | 1" 1/2 |
| B | VF1042 | Contenedor Latón | 122x299 | 9" 3/4 | 2" |
| B | VF1043 | Contenedor Latón | 122x565 | 20" | 1" |
| B | VF1044 | Contenedor Latón | 122x565 | 20" | 1" 1/2 |
| B | VF1045 | Contenedor Latón | 122x565 | 20" | 2" |



Contenedor Latón

FILTROS DE DUCHA

| CAT. | REF. | Descripción | Conexión |
|------|--------|-----------------------|----------|
| B | FD1001 | Filtro Ducha Carbón | 1/2 |
| B | FD2001 | Recambio Filtro Ducha | 1/2 |



Filtro de Ducha

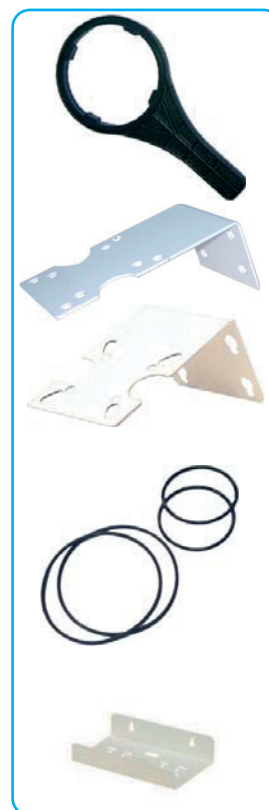
Accesorios / Consumibles Contenedores

| Cat. | Ref. | Descripción |
|------|--------|----------------------------------|
| B | RO2037 | Llave Contenedor 5 Etapas 9" 3/4 |
| B | RO2053 | Llave Contenedor 3P 9" 3/4 |
| B | VM1003 | Llave Portamembranas |
| B | VF1014 | Llave Contenedor Big |
| B | RO2067 | Llave Contenedor Standard |

| Cat. | Ref. | Descripción |
|------|--------|---------------------------|
| B | VF1007 | Soporte Contenedor 9" 3/4 |
| B | VF1008 | Soporte Contenedor 20" |
| B | VF1047 | Soporte Contenedor Big |

| Cat. | Ref. | Descripción |
|------|--------|--------------------------------------|
| B | JUVM01 | Junta Portamembrana KF Abajo 56x3'1 |
| B | JUVM02 | Junta Portamembrana KF Arriba 56x3'1 |
| B | JUVF01 | Junta Vaso KF 2T (VF1002) |
| B | JUVF02 | Junta Tapa 2T (VF1002) |
| B | JUHI01 | Junta Vaso Azul HI (VF1032) |

| Cat. | Ref. | Descripción |
|------|--------|----------------------------------|
| B | PV0006 | Soporte Vasos 5 Etapas sin Bomba |
| B | PV0007 | Soporte Vasos 5 Etapas con Bomba |



Accesorios





CARACTERÍSTICAS TÉCNICAS

CINTROPUR

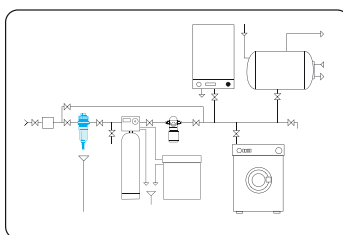
| |
|--|
| Cabeza: Polipropileno |
| Vaso: Transparente |
| Presión de Servicio: 8 Bar Máximo |
| Presión de Ejercicio: 35 Bar Máximo |
| Temperatura de Ejercicio: 0 °C + 50 °C min/max |



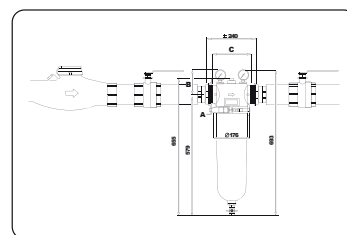
- Construidos enteramente con materiales sintéticos de primera calidad, los filtros **CINTROPUR** son perfectamente aptos para productos alimenticios y agua potable.
- La hélice centrífuga **CINTROPUR** transforma el flujo de agua en un movimiento centrífugo, precipitando las partículas pesadas al fondo del vaso, mientras la tela filtrante asegura la filtración final de acuerdo con el micronaje elegido.

Aplicaciones del Cintropur:

- Doméstica:
 - Protección de las instalaciones sanitarias alimentadas con agua de red pública, agua de lluvia o agua de pozo.
 - Filtración de agua antes de equipos descalcificadores, sistemas de ósmosis inversa o tratamientos con lámparas ultravioletas.
- Industria:
 - Protección de las instalaciones sanitarias, de las máquinas herramientas de producción y cualquier aparato industrial para el tratamiento de agua.
 - Filtración de agua antes de equipos de limpieza de alta presión (100 hasta 200 bar) o muy alta presión (1500 hasta 2000 bar).
- Agricultura:
 - Filtración sobre la red de riego, filtración de aguas para abrevaderos, filtración de aguas de lluvia y aguas de pozo.



Esquema del Sistema Descalcificación con Filtro Limpiente



Esquema del Sistema Descalcificación con Filtro Cintropur



NW 50 - NW 62 - NW 75



NW 18
 --
 NW 25
 --
 NW 32

CINTROPUR

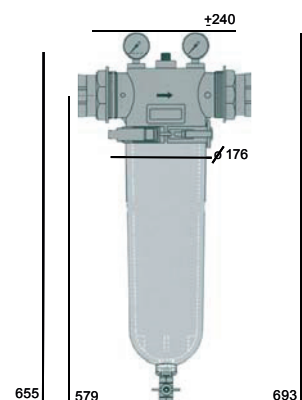
| CAT. | REF. | Descripción | Modelo | Manómetro | Conexión |
|------|--------|----------------------|--------|-----------|----------|
| B | VF1046 | Contenedor Cintropur | 25 | Opcional | 1" |
| B | VF1036 | Contenedor Cintropur | 32 | Opcional | 1" 1/4 |
| B | VF1037 | Contenedor Cintropur | 50 | Incluido | 2" |
| B | VF1038 | Contenedor Cintropur | 62 | Incluido | 2" 1/2 |
| B | VF1039 | Contenedor Cintropur | 75 | Incluido | 3" |



Contenedor Cintropur

DATOS TÉCNICOS

| Referencia | VF1046 | VF1036 | VF1037 | VF1038 | VF1039 |
|--------------------------------|--------|--------|--------|--------|--------|
| Modelo | NW-25 | NW-32 | NW-50 | NW-62 | NW-75 |
| Diámetro de conexión | 1" | 1 1/4" | 2" | 2 1/2" | 3" |
| Caudal medio m ³ /h | 3,5 | 6,5 | 20 | 25 | 30 |
| Presión de Servicio (bar) | 10 | 10 | 10 | 10 | 10 |
| Presión Máxima de Trabajo | 16 | 16 | 16 | 16 | 16 |
| Temperatura Máxima | 50 °C | 50 °C | 50 °C | 50 °C | 50 °C |
| Tela Filtrante (de origen) | 25 u | 25 u | 25 u | 25 u | 25 u |
| A (mm) | 355 | 540 | 693 | 693 | 693 |
| B (mm) | 230 | 230 | 240 | 240 | 240 |



TELAS

| CAT. | REF. | Descripción | Modelo | Modelo | Modelo |
|------|--------|----------------|--------|--------|--------|
| B | TE1002 | Tela 10 m - NW | 50 | 62 | 75 |
| B | TE1003 | Tela 25 m - NW | 50 | 62 | 75 |
| B | TE1004 | Tela 50 m - NW | 50 | 62 | 75 |
| B | TE1001 | Tela 10 m - NW | 32 | | |
| B | TE1005 | Tela 25 m - NW | 32 | | |
| B | TE1009 | Tela 50 m - NW | 32 | | |
| B | TE1006 | Tela 10 m - NW | 25 | | |
| B | TE1007 | Tela 25 m - NW | 25 | | |
| B | TE1008 | Tela 50 m - NW | 25 | | |

* Cada pack contiene 5 telas.



Telas

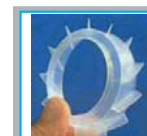
Accesorios / Consumibles Cintropur

| Cat. | Ref. | Descripción | Modelo | Modelo | Modelo |
|------|---------|------------------|--------|--------|--------|
| B | 1AC1001 | Fijación Inox NW | 18 | 25 | 32 |
| B | 1AC1002 | Fijación Inox NW | 50 | 62 | 75 |

| Cat. | Ref. | Descripción | Modelo | Modelo | Modelo |
|------|---------|---------------------------|--------|--------|--------|
| B | 1AC1024 | Manómetro 1/8" 0 - 10 Bar | 18 | 25 | 32 |
| B | 1AC1003 | Manómetro 1/4" 0 - 20 Bar | 50 | 62 | 75 |

| Cat. | Ref. | Descripción | Modelo | Modelo | Modelo |
|------|---------|---------------|--------|--------|--------|
| B | 1AC1005 | Tapa Fijación | 18 | 25 | 32 |
| B | 1AC1004 | Tapa Fijación | 50 | 62 | 75 |

| Cat. | Ref. | Descripción | Modelo | Modelo | Modelo |
|------|---------|-------------------|--------|--------|--------|
| B | 1AC1006 | Hélice Centrífuga | 18 | 25 | 32 |
| B | 1AC1007 | Hélice Centrífuga | 50 | 62 | 75 |



Accesorios / Consumibles Cintropur



| Cat. | Ref. | Descripción | Modelo | Modelo | Modelo |
|------|---------|----------------------|--------|--------|--------|
| B | 1AC1009 | Vaso Transparente NW | | | 25 |
| B | 1AC1010 | Vaso Transparente NW | | | 32 |
| B | 1AC1008 | Vaso NW | 50 | 62 | 75 |



| Cat. | Ref. | Descripción | Modelo | Modelo | Modelo |
|------|---------|--------------------------|--------|--------|--------|
| B | 1AC1011 | Purga tipo Llave 1/4" NW | 18 | 25 | 32 |
| B | 1AC1016 | Purga Tipo Llave 1/2" NW | 50 | 62 | 75 |



| Cat. | Ref. | Descripción | Modelo | Modelo | Modelo |
|------|---------|----------------------------|--------|--------|--------|
| B | 1AC1014 | Soporte PVC para Filtro NW | 50 | 62 | 75 |
| B | 1AC1027 | Soporte PVC para Filtro NW | | | 18 |
| B | 1AC1028 | Soporte PVC para Filtro NW | | | 25 |
| B | 1AC1029 | Soporte PVC para Filtro NW | | | 32 |



| Cat. | Ref. | Descripción | Modelo | Modelo | Modelo |
|------|---------|---------------------------------|--------|--------|--------|
| B | 1AC1025 | Junta Torica (conex. cabeza) NW | 50 | 62 | 75 |
| B | 1AC1015 | Junta Tórica Vaso NW | 50 | 62 | 75 |



| Cat. | Ref. | Descripción | Modelo | Modelo | Modelo |
|------|---------|------------------|--------|--------|--------|
| B | 1AC1026 | Cabeza NW | 18 | 25 | 32 |
| B | 1AC1017 | Cabeza 2" NW | | | 50 |
| B | 1AC1018 | Cabeza 2 1/2" NW | | | 62 |
| B | 1AC1019 | Cabeza 3" NW | | | 75 |



| Cat. | Ref. | Descripción | Modelo |
|------|---------|------------------------------------|--------|
| B | 1AC1020 | Racores Latón 2" (2 Piezas) NW | 50 |
| B | 1AC1021 | Racores Latón 2 1/2" (2 Piezas) NW | 62 |
| B | 1AC1022 | Racores Latón 3" (2 Piezas) NW | 75 |



| Cat. | Ref. | Descripción | Modelo | Modelo | Modelo |
|------|---------|-------------------------------|--------|--------|--------|
| B | 1AC1012 | Tornillo Purga 1/4" NW | 18 | 25 | 32 |
| B | 1AC1023 | Torn. Purga Cabeza C/J. T. NW | 50 | 62 | 75 |



| Cat. | Ref. | Descripción | Modelo | Modelo | Modelo |
|------|---------|---------------------|--------|--------|--------|
| B | 1AC1030 | Llave NW | 18 | 25 | 32 |
| B | 1AC1013 | Abrazadera Inox. NW | 50 | 62 | 75 |

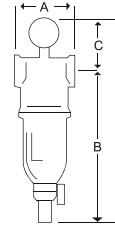


| Cat. | Ref. | Descripción | Modelo |
|------|---------|---------------------------------------|--------|
| B | 1AC1031 | Acople Comp. 3/4" (CON+COU+JUNT) NW | 18 |
| B | 1AC1032 | Acople Comp. 1" (CON+COU+JUNT) NW | 25 |
| B | 1AC1033 | Acople Comp. 1" 1/4 (CON+COU+JUNT) NW | 32 |

BRAVO

| CAT. | REF. | Entrada / Salida | A | Medidas | | | Kilo |
|------|--------|------------------|----|---------|----|-----|-------|
| | | | B | C | D | | |
| C | FA1001 | 1/2"F | 80 | 197 | 70 | 267 | 1,100 |
| C | FA1002 | 3/4"F | 80 | 197 | 70 | 267 | 1,070 |
| C | FA1003 | 1"F | 80 | 197 | 70 | 267 | 1,050 |

* Diseñado con la cabeza de latón, con un contenedor en trogamid con grifo de descarga incorporado y un cartucho de acero inoxidable.

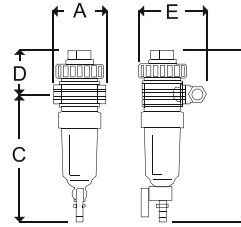


Filtro Bravo

MINI BRAVO

| CAT. | REF. | Entrada / Salida | A | Medidas | | | Kilo | |
|------|--------|------------------|----|---------|-----|----|------|-------|
| | | | B | C | D | E | | |
| C | FA1004 | 3/4"F | 90 | 260 | 190 | 70 | 120 | 1,100 |
| C | FA1005 | 1/2"F | 90 | 260 | 190 | 70 | 120 | 1,070 |

* Filtro pequeño y compacto que utiliza tecnologías e innovaciones que lo ponen a la vanguardia en el sector del filtraje.

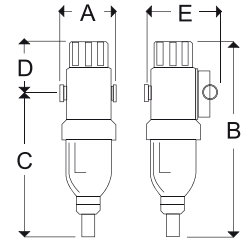


Filtro Mini Bravo

EKOCLEAN

| CAT. | REF. | Entrada / Salida | A | Medidas | | | Kilo | |
|------|--------|------------------|-----|---------|-----|----|------|----|
| | | | B | C | D | E | | |
| C | FA1006 | 3/4"F | 115 | 340 | 260 | 80 | 150 | 20 |
| C | FA1007 | 1"F | 115 | 340 | 260 | 80 | 150 | 20 |
| C | FA1008 | 1"1/4M | 115 | 340 | 260 | 80 | 150 | 20 |
| C | FA1009 | 1"1/2M | 115 | 340 | 330 | 80 | 150 | 20 |

* Es un producto innovador en el campo de la limpieza, ya que además de eliminar la suciedad, limpia el cartucho.

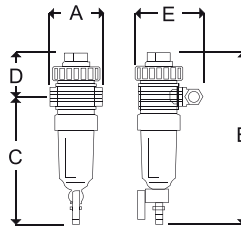


Filtro Ekoclean

TOPCLEAN

| CAT. | REF. | Entrada / Salida | A | Medidas | | | Kilo | |
|------|--------|------------------|-----|---------|-----|----|------|----|
| | | | B | C | D | E | | |
| C | FA1010 | 3/4"M | 115 | 340 | 260 | 80 | 150 | 20 |
| C | FA1011 | 1"M | 115 | 340 | 260 | 80 | 150 | 20 |
| C | FA1012 | 1"1/4M | 115 | 340 | 260 | 80 | 150 | 20 |
| C | FA1013 | 1"1/2M | 115 | 410 | 330 | 80 | 150 | 15 |

* Contiene un sistema autolimpiante a doble acción que acciona el contralavado a alta velocidad con agua, y la cepilladura de toda la superficie del cartucho filtrante asegura la limpieza total.

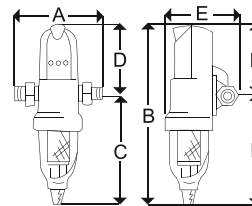


Filtro Topclean

AQUAMATIC

| CAT. | REF. | Entrada / Salida | A | B | Medidas | | | Kilo | |
|------|--------|------------------|-----|-----|---------|-----|-----|------|-----|
| | | | C | D | E | F | | | |
| C | FA1014 | 3/4"F | 175 | 440 | 160 | 180 | 170 | 260 | 3,5 |
| C | FA1015 | 1"F | 175 | 440 | 160 | 180 | 170 | 260 | 3,8 |
| C | FA1016 | 1"1/4M | 175 | 440 | 160 | 180 | 170 | 260 | 4 |
| C | FA1017 | 1"1/2M | 175 | 440 | 160 | 180 | 170 | 260 | 4,2 |

* Filtro auto-limpiante completamente automático, con el objetivo de suministrar agua filtrada continuamente.



Filtro Aquamatic



CARACTERÍSTICAS TÉCNICAS

| |
|--|
| Equipos para Filtración. |
| Compuestos por Botella de PRFV con sus respectivos distribuidores superior e inferior. |
| Válvula Automática SIATA. |
| Programador Cronicométrico. |
| Presión Mínima: 3 Kg/cm ² |
| Presión Máxima: 6 Kg/cm ² |
| Temperatura de 4 °C a 35 °C. |
| Se suministra con carga completa de Silex y Antracita. |

Filtros Silex & Antracita



Siata 132

| Cat. | Referencia | Descripción | Carga | Velocidad | | | Conex. |
|------|------------|----------------------------|--------|-----------|--------|--------|--------|
| | | | | 15 m/h | 20 m/h | 25 m/h | |
| C | S13230 | Filtro Silex Antracita 132 | 30 L. | 0,78 | 1,04 | 1,30 | 1" |
| C | S13250 | Filtro Silex Antracita 132 | 50 L. | 1,10 | 1,46 | 1,83 | 1" |
| C | S13275 | Filtro Silex Antracita 132 | 75 L. | 1,32 | 1,76 | 2,20 | 1" |
| C | S13100 | Filtro Silex Antracita 132 | 100 L. | 1,55 | 2,07 | 2,59 | 1" |
| C | S13125 | Filtro Silex Antracita 132 | 125 L. | 1,88 | 2,51 | 3,14 | 1" |
| C | S13150 | Filtro Silex Antracita 132 | 150 L. | 2,60 | 3,47 | 4,34 | 1" |



Siata 230

| Cat. | Referencia | Descripción | Carga | Velocidad | | | Conex. |
|------|------------|----------------------------|--------|-----------|--------|--------|--------|
| | | | | 15 m/h | 20 m/h | 25 m/h | |
| C | S23100 | Filtro Silex Antracita 230 | 100 L. | 0,78 | 1,04 | 1,30 | 1" 1/4 |
| C | S23150 | Filtro Silex Antracita 230 | 150 L. | 1,10 | 1,46 | 1,83 | 1" 1/4 |
| C | S23200 | Filtro Silex Antracita 230 | 200 L. | 1,32 | 1,76 | 2,20 | 1" 1/4 |

| Cat. | Referencia | Descripción | Carga | Velocidad | | | Conex. |
|------|------------|----------------------------|--------|-----------|--------|--------|--------|
| | | | | 15 m/h | 20 m/h | 25 m/h | |
| C | S25250 | Filtro Silex Antracita 250 | 250 L. | 3,59 | 4,79 | 5,98 | 1" 1/2 |
| C | S25300 | Filtro Silex Antracita 250 | 300 L. | 4,38 | 5,84 | 7,31 | 1" 1/2 |
| C | S35300 | Filtro Silex Antracita 350 | 300 L. | 4,38 | 5,84 | 7,31 | 1" 1/2 |
| C | S35500 | Filtro Silex Antracita 350 | 500 L. | 6,98 | 9,31 | 11,64 | 1" 1/2 |
| C | S35130 | Filtro Silex Antracita 351 | 300 L. | 4,38 | 5,84 | 7,31 | 1" 1/2 |
| C | S35150 | Filtro Silex Antracita 351 | 500 L. | 6,98 | 9,31 | 11,64 | 1" 1/2 |

| Cat. | Referencia | Descripción | Carga | Velocidad | | | Conex. |
|------|------------|----------------------------|---------|-----------|--------|--------|--------|
| | | | | 15 m/h | 20 m/h | 25 m/h | |
| C | S36500 | Filtro Silex Antracita 360 | 500 L. | 6,98 | 9,31 | 11,64 | 2" |
| C | S36700 | Filtro Silex Antracita 360 | 700 L. | 10,12 | 13,50 | -- | 2" 1/2 |
| C | S36100 | Filtro Silex Antracita 360 | 1000 L. | 13,59 | -- | -- | 3" |
| C | S36350 | Filtro Silex Antracita 363 | 500 L. | 6,98 | 9,31 | 11,64 | 3" |
| C | S36370 | Filtro Silex Antracita 363 | 700 L. | 10,12 | 13,50 | 16,87 | 3" |
| C | S36310 | Filtro Silex Antracita 363 | 1000 L. | 13,59 | 18,12 | 22,65 | 3" |

Desnitrificador



Fleck 5600 SE

| Cat. | Referencia | Descripción | Carga | Velocidad | | |
|------|------------|-------------------------|-------|-----------|--------|--------|
| | | | | 15 m/h | 20 m/h | 25 m/h |
| C | DN5608 | Desnitrificador 5600 SE | 10 L. | 3,59 | 4,79 | 5,98 |
| C | DN5615 | Desnitrificador 5600 SE | 15 L. | 4,38 | 5,84 | 7,31 |
| C | DN5630 | Desnitrificador 5600 SE | 30 L. | 4,38 | 5,84 | 7,31 |
| C | DN5650 | Desnitrificador 5600 SE | 50 L. | 6,98 | 9,31 | 11,64 |
| C | DN5680 | Desnitrificador 5600 SE | 80 L. | 4,38 | 5,84 | 7,31 |

* Para cuantificar el desnitrificador es muy importante tener el analisis del agua reciente.

CARACTERÍSTICAS TÉCNICAS

| |
|--|
| Filtro de Carbón Activo. |
| Válvula Automática SIATA. |
| Programador Cronométrico. |
| Botella de PRFV con distribuidor de crepina superior e inferior. |
| Presión Mínima: 3 Kg/cm ² |
| Presión Máxima: 6 Kg/cm ² |
| Temperatura de 4 °C a 35 °C. |
| Se suministra con carga de carbón activado. |

Filtros de Carbón

| Cat. | Referencia | Descripción | Carga | Velocidad | | | Conex. |
|------|------------|--------------------------|--------|-----------|--------|--------|--------|
| | | | | 15 m/h | 20 m/h | 25 m/h | |
| C | C251030 | Filtro Carbón Fleck 2510 | 30 L. | 0,78 | 1,04 | 1,30 | 1" |
| C | C251050 | Filtro Carbón Fleck 2510 | 50 L. | 1,10 | 1,46 | 1,83 | 1" |
| C | C251075 | Filtro Carbón Fleck 2510 | 75 L. | 1,32 | 1,76 | 2,20 | 1" |
| C | C251000 | Filtro Carbón Fleck 2510 | 100 L. | 1,55 | 2,07 | 2,59 | 1" |



Fleck 2510

| Cat. | Referencia | Descripción | Carga | Velocidad | | | Conex. |
|------|------------|-------------------------|--------|-----------|--------|--------|--------|
| | | | | 15 m/h | 20 m/h | 25 m/h | |
| C | C23100 | Filtro Carbón Siata 230 | 100 L. | 1,55 | 2,07 | 2,59 | 1" 1/4 |
| C | C23150 | Filtro Carbón Siata 230 | 150 L. | 2,60 | 2,47 | 4,34 | 1" 1/4 |
| C | C23200 | Filtro Carbón Siata 230 | 200 L. | 3,59 | 4,79 | -- | 1" 1/4 |



Siata 230

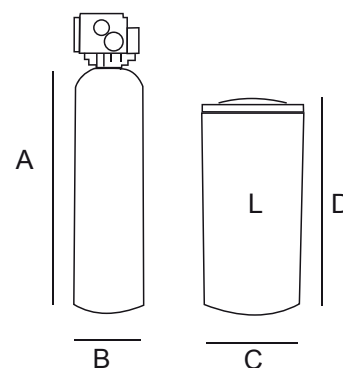
| Cat. | Referencia | Descripción | Carga | Velocidad | | | Conex. |
|------|------------|-------------------------|--------|-----------|--------|--------|--------|
| | | | | 15 m/h | 20 m/h | 25 m/h | |
| C | C25250 | Filtro Carbón Siata 250 | 250 L. | 3,59 | 4,79 | 5,98 | 1" 1/2 |
| C | C25300 | Filtro Carbón Siata 250 | 300 L. | 4,38 | 5,84 | 7,31 | 1" 1/2 |
| C | C35300 | Filtro Carbón Siata 350 | 300 L. | 4,38 | 5,84 | 7,31 | 1" 1/2 |
| C | C35500 | Filtro Carbón Siata 350 | 500 L. | 6,98 | 9,31 | 11,64 | 1" 1/2 |
| C | C35130 | Filtro Carbón Siata 351 | 300 L. | 4,38 | 5,84 | 7,31 | 1" 1/2 |
| C | C35150 | Filtro Carbón Siata 351 | 500 L. | 6,98 | 9,31 | 11,64 | 1" 1/2 |

| Cat. | Referencia | Descripción | Carga | Velocidad | | | Conex. |
|------|------------|-------------------------|---------|-----------|--------|--------|--------|
| | | | | 15 m/h | 20 m/h | 25 m/h | |
| C | C36500 | Filtro Carbón Siata 360 | 500 L. | 6,98 | 9,31 | 11,64 | 2" |
| C | C36700 | Filtro Carbón Siata 360 | 700 L. | 10,12 | 13,50 | -- | 2" 1/2 |
| C | C36100 | Filtro Carbón Siata 360 | 1000 L. | 13,59 | -- | -- | 3" |
| C | C36350 | Filtro Carbón Siata 363 | 500 L. | 6,98 | 9,31 | 11,64 | 3" |
| C | C36370 | Filtro Carbón Siata 363 | 700 L. | 10,12 | 13,50 | 16,87 | 3" |
| C | C36310 | Filtro Carbón Siata 363 | 1000 L. | 13,59 | 18,12 | 22,65 | 3" |

* Para cuantificar el desnitrificador es muy importante tener el análisis del agua reciente.

DIMENSIONES BOTELLAS Y DEPÓSITOS

| L. Resina | A | B | C | D | Capacidad (L) |
|-----------|------|-----|------|------|---------------|
| 30 L. | 897 | 264 | 380 | 880 | 100 L. |
| 50 L. | 1381 | 268 | 580 | 900 | 140 L. |
| 75 L. | 1393 | 338 | 676 | 920 | 220 L. |
| 100 L. | 1674 | 365 | 676 | 920 | 220 L. |
| 125 L. | 1341 | 416 | 675 | 1020 | 350 L. |
| 150 L. | 1671 | 416 | 675 | 1020 | 350 L. |
| 200 L. | 1776 | 458 | 780 | 1200 | 550 L. |
| 250 L. | 1783 | 522 | 1055 | 940 | 750 L. |
| 300 L. | 1977 | 600 | 1055 | 940 | 750 L. |
| 500 L. | 1836 | 775 | 1055 | 1250 | 1000 L. |
| 700 L. | 1856 | 930 | 1055 | 1250 | 1000 L. |
| 1000 L. | 1856 | 930 | 1055 | 1250 | 1000 L. |



MEMBRANAS

Dométicas



Membranas FILMTEC

FILMTEC FILMTEC MEMBRANES

| CAT. | REF. | Descripción |
|------|--------|-----------------|
| B | RO4003 | FILMTEC 50 GPD |
| B | RO4002 | FILMTEC 75 GPD |
| B | RO4001 | FILMTEC 100 GPD |

GE OSMONICS

| CAT. | REF. | Descripción |
|------|--------|---------------------|
| B | RO4004 | GE Osmonics 50 GPD |
| B | RO4005 | GE Osmonics 75 GPD |
| B | RO4006 | GE Osmonics 100 GPD |
| C | ME1027 | Merlín |

| CAT. | REF. | Descripción |
|------|--------|-----------------------------|
| B | RO4007 | Membrana 300 GPD - Platinum |
| B | RO2040 | Membrana H 200 GPD |

MEMBRANAS

Industriales

CARACTERÍSTICAS TÉCNICAS

CONDICIONES DE PRUEBA - XLE

| |
|------------------------|
| Presión: 6'9 Bar |
| pH: 6'5 |
| Temperatura: 25 °C |
| Solución: 500 ppm NaCl |
| Rechazo de Sales: 99% |

CONDICIONES DE PRUEBA - TW

| |
|-------------------------|
| Presión: 15 Bar |
| pH: 6'5 |
| Temperatura: 25 °C |
| Solución: 2000 ppm NaCl |
| Rechazo de Sales: 99'5% |

CONDICIONES DE PRUEBA - BW

| |
|-------------------------|
| Presión: 15 Bar |
| pH: 6'5 |
| Temperatura: 25 °C |
| Solución: 2000 ppm NaCl |
| Rechazo de Sales: 99% |

DOW - FILMTEC: MODELO TAP WATER

| CAT. | REF. | Descripción | m ³ /d | Pulgadas | Superficie m ² |
|------|--------|-------------|-------------------|----------|---------------------------|
| C | ME1016 | TW30 - 2521 | 1,23 | 2'5" | 1,2 |
| C | ME1017 | XLE - 2521 | 1,38 | 2'5" | 1,2 |
| C | ME1018 | TW30 - 2540 | 3,2 | 2'5" | 2,6 |
| C | ME1019 | XLE - 2540 | 3,2 | 2'5" | 2,6 |
| C | ME1020 | TW30 - 4021 | 3,4 | 4" | 3,3 |
| C | ME1021 | XLE - 4021 | 3,9 | 4" | 3,3 |
| C | ME1022 | TW30 - 4040 | 9,1 | 4" | 7,2 |
| C | ME1023 | XLE - 4040 | 9,8 | 4" | 8,1 |
| C | ME1028 | TW30 - 2514 | | | |

- XLE Membranas de baja presión para trabajar en condiciones salobres 500 ppm
- TW Membranas de media presión, hasta 1500 ppm

DOW - FILMTEC: MODELO BRACKISH WATER

| CAT. | REF. | Descripción | m ³ /d | Pulgadas | Superficie m ² |
|------|--------|-------------|-------------------|----------|---------------------------|
| C | ME1024 | BW30 - 2540 | 3,2 | 2'5" | 2,6 |
| C | ME1025 | BW30 - 4040 | 9,1 | 4" | 7,2 |
| C | ME1026 | BW30 - 400 | 40 | 8" | 37 |

- BW Membranas reforzadas con fibra de vidrio
- Para presión de 15 Kg



DEPÓSITOS

■ Abiertos.....68



■ Presurizados.....69

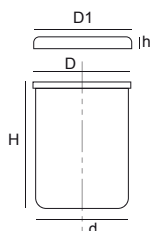


CARACTERÍSTICAS TÉCNICAS

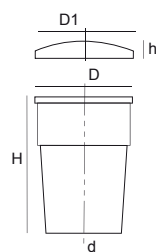
- Polietileno Lineal Aditivado anti-UV.
- Calidad Alimentaria.
- Color Standard Natural Translúcido.
- Azul Compacto para Productos Fotosensibles.
- Almacenamiento y Manipulación de Sólidos y Líquidos.
- Tapa del mismo Material.



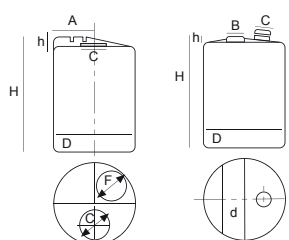
Depósito Cilíndrico



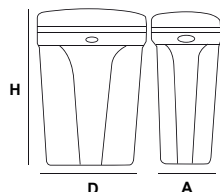
Depósito Cónico



Depósito Dosificador



Depósito Cuadrado



Doble Fondo

CILINDRICOS

| CAT. | REF. | CAP. | DEPÓSITO | | | TAPA | |
|------|--------|------|----------|------|------|------|-----|
| | | | D | d | H | D1 | h |
| B | DP1001 | 80 | 518 | 435 | 550 | 530 | 45 |
| B | DP1002 | 140 | 588 | 515 | 650 | 600 | 50 |
| B | DP1003 | 220 | 650 | 576 | 870 | 676 | 50 |
| B | DP1004 | 350 | 742 | 658 | 1030 | 780 | 50 |
| B | DP1005 | 550 | 868 | 790 | 1165 | 906 | 60 |
| B | DP1006 | 750 | 1158 | 1075 | 865 | 1182 | 100 |
| B | DP1007 | 1100 | 1080 | 1000 | 1385 | 1120 | 70 |
| B | DP1008 | 2000 | 1420 | 1340 | 1510 | 1452 | 150 |

CÓNICOS

| CAT. | REF. | CAP. | DEPÓSITO | | | TAPA | |
|------|--------|------|----------|------|------|------|-----|
| | | | D | d | H | D1 | h |
| B | DP2001 | 200 | 638 | 505 | 864 | 670 | 125 |
| B | DP2002 | 300 | 742 | 592 | 973 | 768 | 135 |
| B | DP2003 | 500 | 880 | 720 | 1141 | 905 | 155 |
| B | DP2004 | 1000 | 1156 | 960 | 1292 | 1182 | 170 |
| B | DP2005 | 1500 | 1400 | 1220 | 1300 | 1450 | 150 |
| B | DP2006 | 2000 | 1700 | 1500 | 1150 | 1760 | 150 |
| B | DP2007 | 3000 | 1830 | 1640 | 1440 | 1880 | 160 |

DOSIFICADORES

| CAT. | REF. | CAP. | DEPÓSITO | |
|------|--------|------|----------|------|
| | | | D | H |
| B | DP3001 | 50 | 452 | 680 |
| B | DP3002 | 100 | 474 | 646 |
| B | DP3003 | 250 | 575 | 940 |
| B | DP3004 | 335 | 652 | 1124 |
| B | DP3005 | 550 | 790 | 1255 |
| B | DP3006 | 750 | 880 | 1345 |

CUADRADOS

| CAT. | REF. | CAP. | DEPÓSITO | | |
|------|--------|------|----------|-----|-----|
| | | | D | A | H |
| B | DCC070 | 70 | 330 | 330 | 880 |
| B | DCC100 | 100 | 380 | 380 | 880 |
| B | DCC140 | 140 | 580 | 360 | 900 |

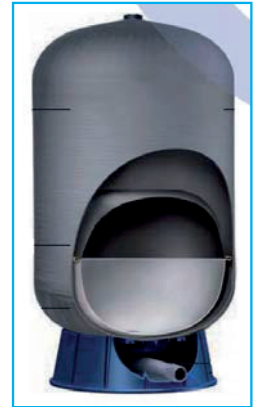
DOBLE FONDO

| CAT. | REF. | DESCRIPCIÓN | CAP. |
|------|--------|-------------------------------|------|
| B | DP5000 | Doble Fondo Depósito | 200 |
| B | DP5001 | Doble Fondo Depósito | 300 |
| B | DP5002 | Doble Fondo Depósito | 520 |
| B | DP5003 | Doble Fondo Depósito Cuadrado | 70 |
| B | DP5004 | Doble Fondo Depósito Cuadrado | 100 |
| B | DP5005 | Doble Fondo Depósito Cuadrado | 140 |

POLIETILENO

| CAT. | REF. | CAP. TOTAL | A | B | C | D | CONEX. | VOLUMEN EMBALAJE | PESO (KG) EMBALAJE |
|------|--------|------------|------|-----|-----|------|----------|------------------|--------------------|
| B | DP4001 | 60 | 649 | 450 | 418 | 660 | 1"NPT | 0'12 | 5'0 |
| B | DP4002 | 80 | 852 | 450 | 418 | 810 | 1"NPT | 0'16 | 6'6 |
| B | DP4003 | 100 | 967 | 450 | 418 | 1120 | 1"NPT | 0'18 | 8'0 |
| B | DP4004 | 130 | 1227 | 450 | 418 | 1450 | 1"NPT | 0'23 | 9'9 |
| B | DP4005 | 200 | 1098 | 570 | 542 | 1050 | 1"1/4NPT | 0'34 | 16'5 |
| B | DP4006 | 250 | 1303 | 570 | 542 | 1050 | 1"1/4NPT | 0'40 | 21'7 |
| B | DP4007 | 300 | 1644 | 570 | 542 | 1400 | 1"1/4NPT | 0'50 | 28'4 |
| B | DP4008 | 350 | 1448 | 570 | 614 | 1890 | 1"1/4NPT | 0'57 | 31'2 |
| B | DP4009 | 450 | 1831 | 570 | 614 | 1790 | 1"1/4NPT | 0'72 | 42'1 |

* Capacidad útil de los depósitos es aproximadamente el 30% de su capacidad total.



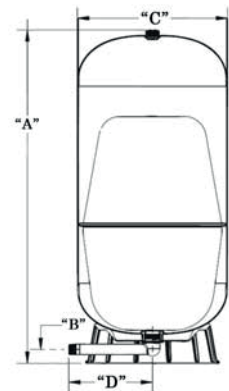
Depósito Polietileno

Los tanques Polietileno ofrecen soluciones innovadoras para el almacenamiento del agua. Se usan en mercados residenciales, industriales, municipales y agrícolas de todo el mundo. Ofrecen muchos años de servicio con los niveles más altos de rendimiento y el nivel de mantenimiento más bajo.

Incorpora una membrana de butilo 100% resistente al cloro con un revestimiento de polipropileno copolímero moldeado con precisión para una excelente separación del aire y el agua.

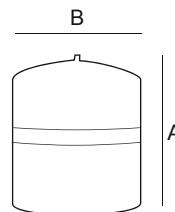
Características:

- Presión Máxima: 8'6 Bar / 150 psi
- Temperatura Máxima: 60 °C
- Precarga Estándar: 2'6 Bar / 38 psi
- Tecnología de membrana CAD-2 patentada
- Construcción única en 3 piezas
- Conexión de plástico reforzada
- Tela de fibra de vidrio en rollo de gran duración sellada con resina epoxi
- Base de polipropileno copolímero compacto
- Tubo de aire de latón de calidad sellado mediante junta tórica
- Diseño reductor de la condensación
- Control de calidad en todas las fases de producción
- Sin necesidad de mantenimiento



OSMOSIS INVERSA

| CAT. | REF. | DESCRIPCIÓN | Lts. | A | B |
|------|--------|---------------------------------------|------|-----|-----|
| B | DO1004 | 4 Galones Calderín Blanco de Plástico | 10,8 | 390 | 260 |
| B | DO1001 | 2 Galones Calderín Blanco de Metal | 5,45 | 325 | 220 |
| B | DO1002 | 2,2 Galones Calderín Blanco de Metal | 5,94 | 325 | 220 |
| B | DO1008 | 3'2 Galones Calderín Blanco de Metal | 8,72 | 390 | 260 |
| B | DO1005 | 11 Galones Calderín Blanco de Metal | 29,7 | 540 | 370 |
| B | DO1006 | 20 Galones Calderín Blanco de Metal | 54 | 700 | 390 |



* El volumen útil en litros depende de la presión de entrada.







B. DOSIFICADORAS

■ Athena.....72, 73



■ Olimpia.....74

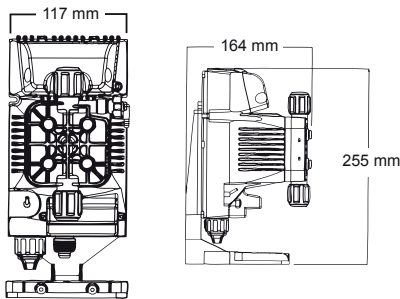


■ Accesorios.....75

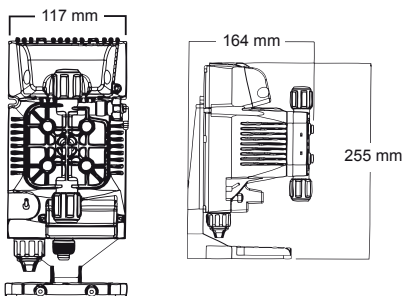




Bomba Dosificadora Athena AT - AM



Bomba Dosificadora Athena AT - MT



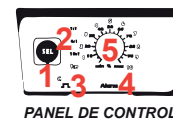
ATHENA AT - AM (proporcional analógica)

| CAT. | REF. | Descripción |
|------|--------|--|
| C | BD2001 | Bomba Dosificadora Athena AT - AM / BX |
| C | BD2004 | Bomba Dosificadora Athena AT - AM / BL |

*Necesita un contador de impulsos

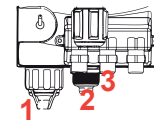
- A una señal digital (contador emisor de impulsos) con la posibilidad de multiplicar o dividir los impulsos recibidos.
- A una señal analógica (4 - 20 mA) con la posibilidad de regular en porcentaje el caudal máximo.
- Un botón (tecla SEL) permite seleccionar el modo de trabajo.
- Alimentación 90 - 265 Vca con conector de acoplamiento rápido.
- Predisposición para sonda de nivel (en el modelo BX).
- Conexión con acoplamiento rápido para todas las señales externas.
- Válvula de purga manual de serie.

1. Selección
2. LED modo de Funcionamiento
1:1 / 4:1 - 10:1 / 1:N
3. LED funcionamiento en mA, dosificación y alimentación
4. LED alarma de nivel
5. mando de regulación FINA



PANEL DE CONTROL

1. Alimentación de acoplamiento rápido
2. Conexión sonda de nivel
3. Conexiones externas



CONEXIONES EXTERNAS

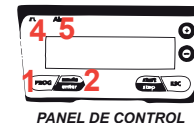
ATHENA AT - MT (proporcional digital)

| CAT. | REF. | Descripción |
|------|--------|-----------------------------------|
| C | BD2008 | Bomba Dosificadora Athena AT - MT |

*Necesita un contador de impulsos (ver a pie de página)

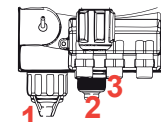
- Con una señal analógica 0/4 - 20 mA - 20 - 4 mA seleccionable.
- Con una señal digital: 1:n ; n:1 ; 1:c (batch) o bien directamente en ppm.
- Regulación digital del caudal con posibilidad de programar el caudal máximo.
- Pantalla LCD retroiluminada con 2 líneas de 16 caracteres.
- Programación y funcionamiento en 5 idiomas seleccionables.
- Visualización del caudal durante la dosificación.
- Posibilidad de introducir una contraseña de seguridad.
- Predisposición para sensor de flujo.
- Visualización de estadísticas de funcionamiento.
- Relé de repetición de alarmas.

1. Programación
2. Modo / intro
3. Incremento / decremento parámetro
4. Alimentación
5. LED alarma de nivel



PANEL DE CONTROL

1. Programación
2. Modo / intro
3. Incremento / decremento parámetro
4. Alimentación
5. LED alarma de nivel



CONEXIONES EXTERNAS

1. Alimentación de acoplamiento rápido
2. Conexión sonda de nivel
3. Conexiones externas

CONTADORES

| Cat. | Referencia | Descripción |
|------|------------|--------------------------------|
| C | BA1021 | A - CON/C 1/2 RACOR 1/2" |
| C | BA1022 | A - CON/C 3/4 RACOR 3/4" |
| C | BA1023 | A - CON/C 1 RACOR 1" |
| C | BA1024 | A - CON/C 1 - 1/4 RACOR 1" 1/4 |
| C | BA1025 | A - CON/C 1 - 1/2 RACOR 1" 1/2 |
| C | BA1026 | A - CON/C 2 RACOR 2" |



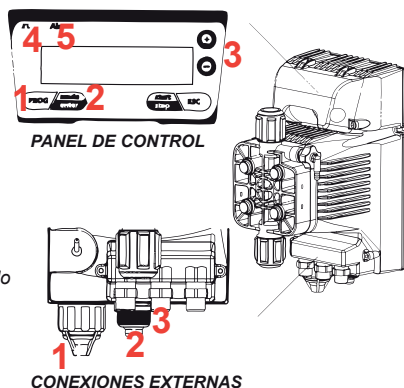
ATHENA AT - PR (REDOX - PH)

| CAT. | REF. | Descripción |
|------|--------|-----------------------------------|
| C | BD2009 | Bomba Dosificadora Athena AT - PR |

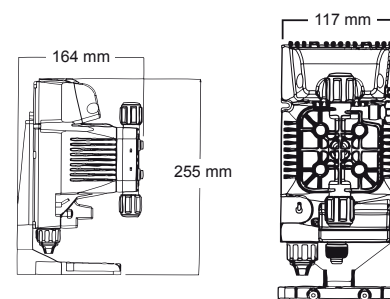
- Rango de medida: pH 0...14 - Rx -999.....+999 mV.
- Compensación automática y manual de la temperatura (pH).
- Salida 4 - 20 mA en toda la escala de registro.
- Calibración automática o manual con indicación de la eficiencia de la sonda.
- Pantalla LCD retroiluminada con 2 líneas de 16 caracteres.
- Programación y funcionamiento en 5 idiomas seleccionables.
- Visualización del caudal durante la dosificación.
- Posibilidad de introducir una contraseña de seguridad.
- Predisposición para sensor de flujo.
- Visualización estadísticas de funcionamiento.
- Relé de repetición de alarmas.
- Incluye:
 - Válvula de Inyección
 - Tubin de Instalación
 - Válvula de Fondo
 - Electrodo



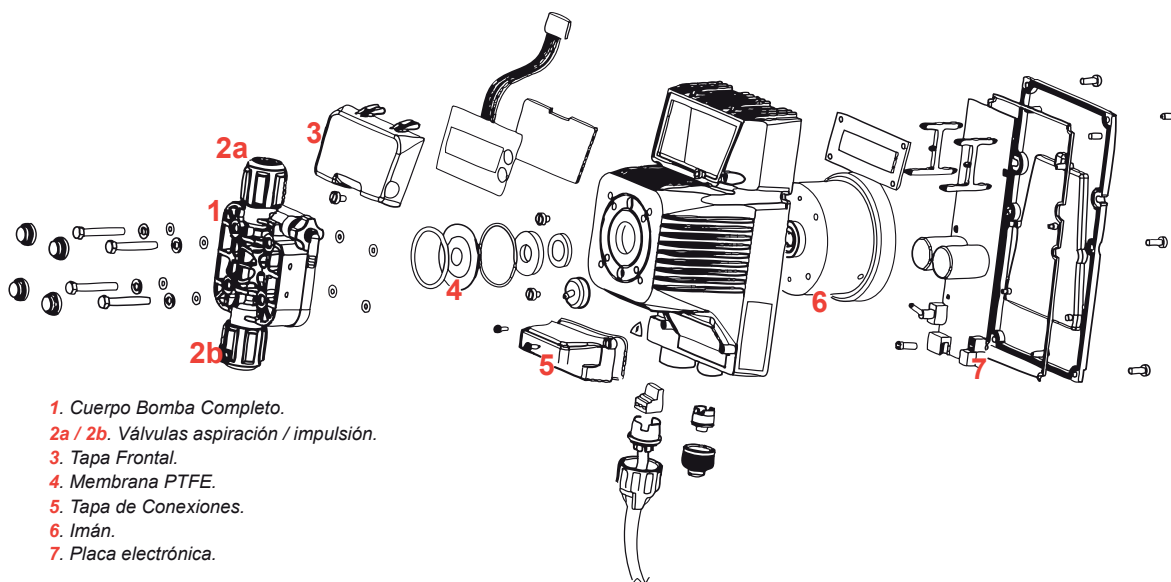
Bomba Dosificadora Athena AT - PR



1. Alimentación de acoplamiento rápido
2. Conexión sonda de nivel
3. Conexiones externas



DESPIECE DE UNA BOMBA DOSIFICADORA ATHENA



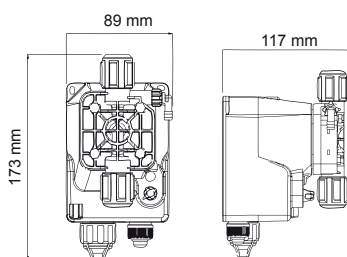
ACCESORIOS AT-PR

| Cat. | Referencia | Descripción |
|------|------------|--------------------------------|
| C | BA1009 | Electrodo Combinatorio A-PH 1M |
| C | BA1011 | Electrodo Combinatorio A-RX 1M |
| C | BA1015 | Portaelectrodos |

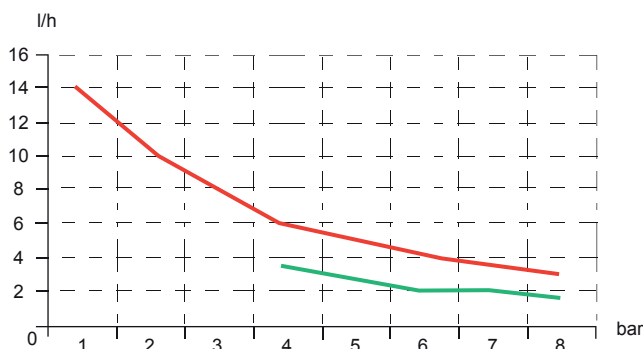
| Cat. | Referencia | Descripción |
|------|------------|-------------------------------|
| C | BA1016 | Solución Tampon PH4 75 ml. |
| C | BA1017 | Solución Tampon PH7 75 ml. |
| C | BA1019 | Solución Tampon 465 MV 75 ml. |



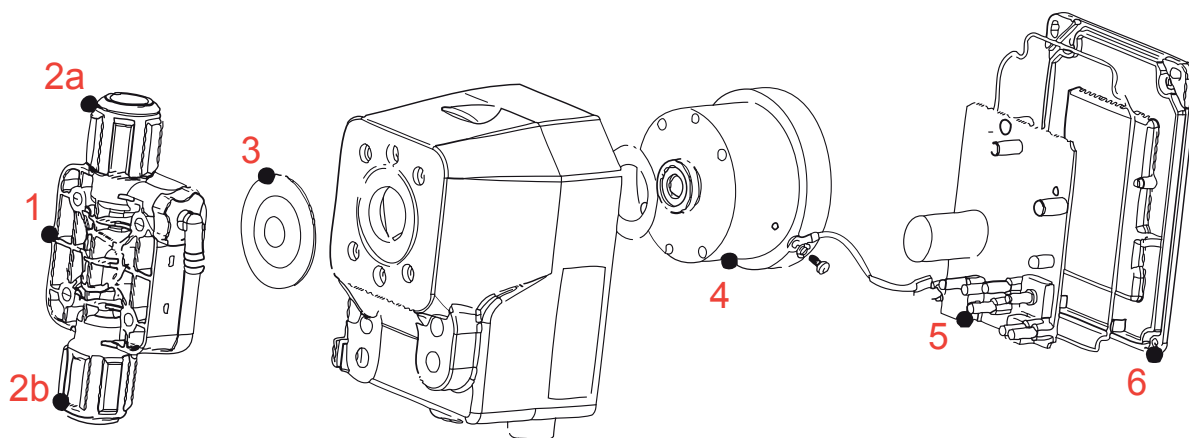
Bomba Dosificadora Olimpia BP



Hidráulica:
 OL 05 - 05
 OL 02 - 07



DESPIECE DE UNA BOMBA DOSIFICADORA OLIMPIA



- 1. Cuerpo Bomba Completo.
- 2a / 2b. Válvulas aspiración / impulsión.
- 3. Membrana PTFE.
- 4. Imán.
- 5. Placa electrónica.
- 6. Soporte de Fijación.

ACCESORIOS COMUNES BOMBAS

| Cat. | Referencia | Descripción |
|------|------------|--|
| C | AB1004 | Válvula de Fondo C/ Filtro 4x6 PVC |
| C | AB1005 | Sonda Nivel C/ Cable Bipolar y Soporte |
| C | AB1006 | Soporte Horizontal para Bomba |
| C | AB1007 | Tubo Impulsión PVC 4x6 100 m. |

| Cat. | Referencia | Descripción |
|------|------------|--------------------------------------|
| C | AB1008 | Tubo Impulsión PE 4x6 100 m. |
| C | AB1001 | Racor Inj. Tubería 1/2"-3/8 PP. 4x6 |
| C | AB1002 | Racor Inj. Tubería 1/2"-3/8 PVC. 4x6 |
| C | AB1003 | Válvula de Fondo con Filtro 4x6 PP |

PANEL DIGITAL DE pH - CLORO (Piscinas Públicas)

| CAT. | REF. | DESCRIPCIÓN |
|------|--------|-------------------------------------|
| C | PC2000 | Panel Digital de Cloro CL - PH / AM |

- Compuesto por:
 - Bomba Dosificadora Digital Multifunción / Athena AM
 - Centralita
 - Diseño Totalmente Compacto
 - Filtro
 - Panel de PVC con dimensiones: 80x60 cm
 - Solución de Jabón (pH)

* Posibilidad de Bombas Analógicas



PANEL DIGITAL DE pH - REDOX (Piscinas Privadas)

| CAT. | REF. | DESCRIPCIÓN |
|------|--------|-------------------------------------|
| C | PC3000 | Panel Digital de Cloro PH - RX / AM |

- Compuesto por:
 - Bomba Electromagnética Digital con Instrumento pH o Redox (Rx)
 - Sonda de pH
 - Sonda de Redox
 - Sonda de Nivel
 - Vaso Portasonda con Sensor de Flujo
 - Filtro
 - Panel en PVC con dimensiones: 40x60 cm
 - Solución de Tampón (pH - Redox)

* Posibilidad de Bombas Analógicas



PANEL DIGITAL DE CLORO (Aguas Potables)

| CAT. | REF. | DESCRIPCIÓN |
|------|--------|--------------------------------|
| C | PC1000 | Panel Digital de Cloro CL / AM |

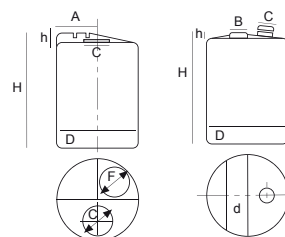
- Compuesto por:
 - Bomba Dosificadora Digital
 - Centralita Multiparamétrica
 - Sonda de Cloro D-CL3
 - Sonda de Temperatura
 - Sonda de Nivel
 - Filtro
 - Panel de PVC con dimensiones: 40x60 cm

* Posibilidad de Bombas Analógicas



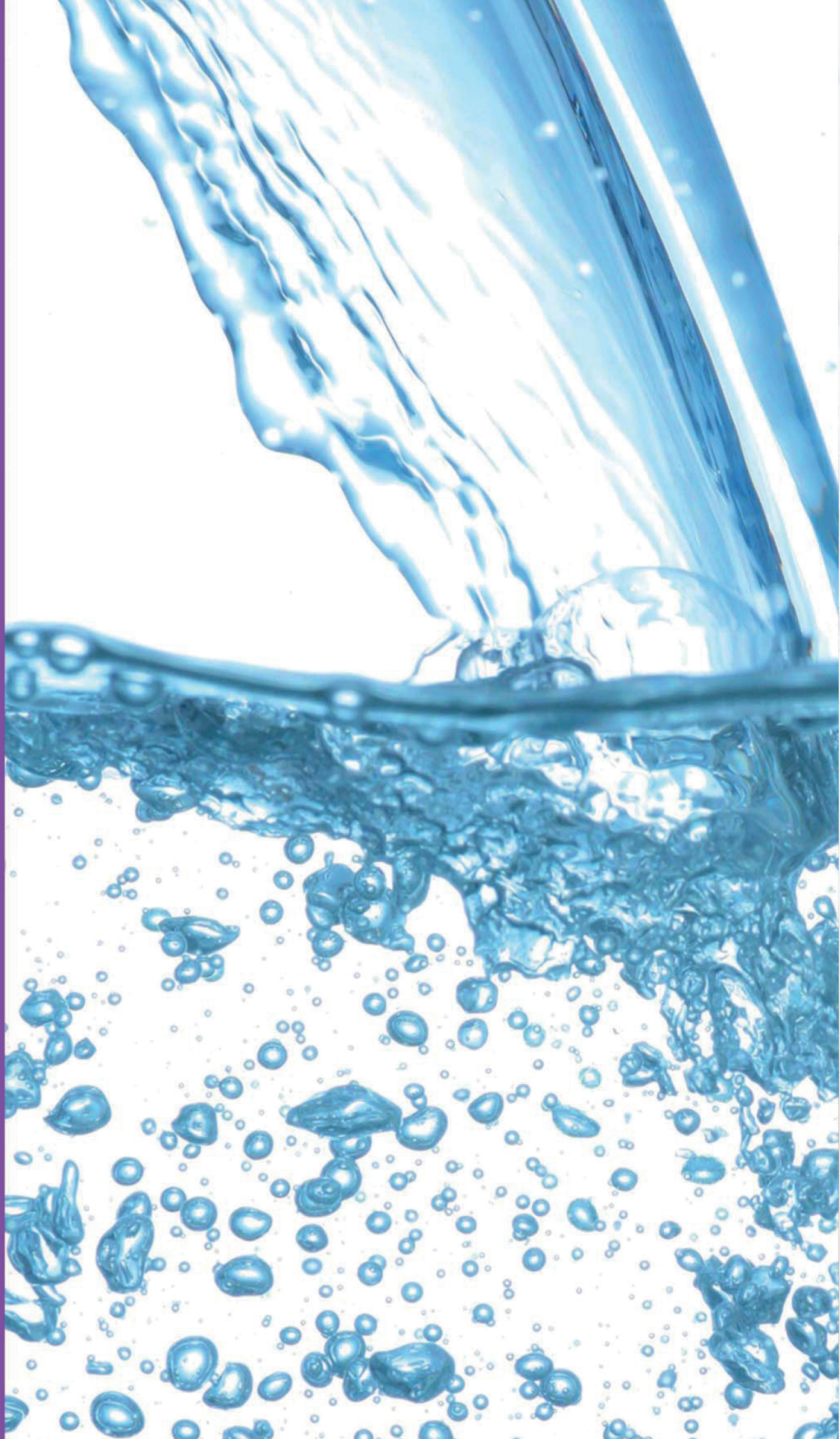
DOSIFICADORES

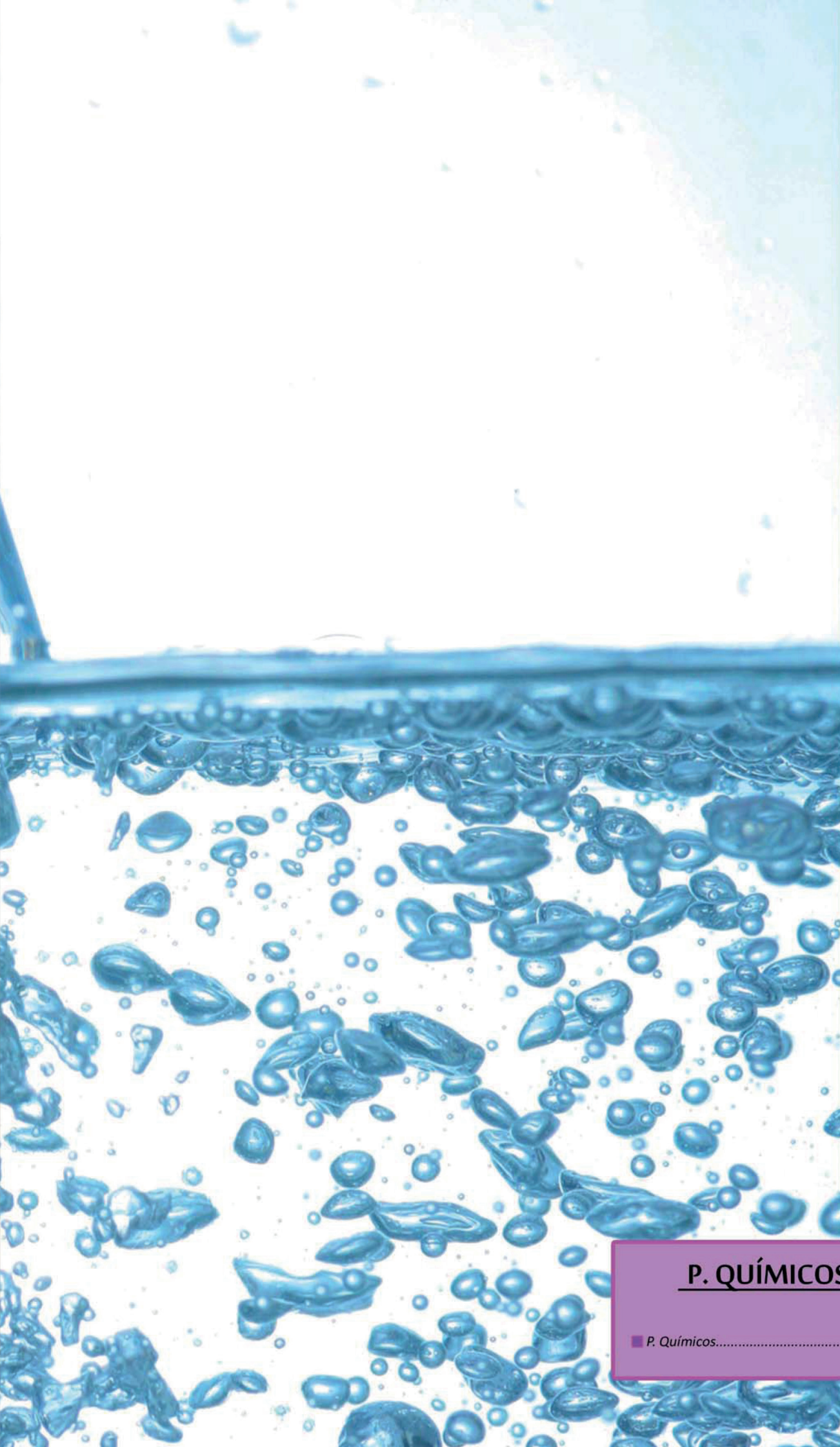
| CAT. | REF. | CAP. | DEPÓSITO | |
|------|--------|------|----------|------|
| | | | D | H |
| B | DP3001 | 50 | 452 | 680 |
| B | DP3002 | 100 | 474 | 646 |
| B | DP3003 | 250 | 575 | 940 |
| B | DP3004 | 335 | 652 | 1124 |
| B | DP3005 | 550 | 790 | 1255 |
| B | DP3006 | 750 | 880 | 1345 |



Depósito Dosificador



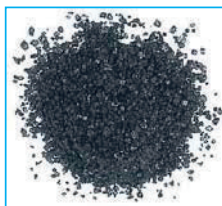




P. QUÍMICOS

■ P. Químicos.....78





| Cat. | Referencia | Descripción | Embalaje |
|------|------------|------------------------|----------|
| B | PQ1001 | Silix 3 - 5 mm | 25 Kg. |
| B | PQ1002 | Silix 1- 2 mm | 25 Kg. |
| B | PQ1003 | Silix 0,4 - 0,8 mm | 25 Kg. |
| B | PQ1004 | Antracita 0,8 - 1,6 mm | 25 Kg. |
| B | PQ1005 | Carbón Activo | 25 Kg. |



| Cat. | Referencia | Descripción | Cantidad |
|------|------------|-----------------------------------|----------|
| B | RS1001 | Resina C100E. Descalcificadora | 25 L. |
| B | RS1003 | Resina Aniónica. Desnitrificadora | 25 L. |
| B | RS1006 | Resina A400MB. Lecho Mixto | 25 L. |
| B | RS1007 | Resina Descalcificadora BAYER | 25 L. |



Sal Vacum

| Cat. | Referencia | Descripción | Cantidad |
|------|------------|--|----------|
| B | SAL200 | Sal Vacum de Mina - 95% Libre Impureza | 25 Kg. |



Sal

| Cat. | Referencia | Descripción | Cantidad |
|------|------------|---------------------------------|----------|
| B | SAL100 | Saco de Sal de Peladilla Marina | 25 Kg. |



| Cat. | Referencia | Descripción | Cantidad |
|------|------------|--------------------------------|----------|
| B | PQ1007 | Desincrustante Membranas O. I. | 25 L. |
| B | PQ1008 | Hipoclorito de 25 L. | 25 L. |



| Cat. | Referencia | Descripción | Cantidad |
|------|------------|-------------|----------|
| B | PQ1006 | Polifosatos | 25 Kg. |



PUBLICIDAD

■ *Catálogos Comerciales*.....84



■ *Fichas Técnicas*.....84-85



■ *Póster Loneta*.....85-86





CAE001



CAD001



CAG009



CAR009



Páginas de Muestra



Páginas de Muestra



CATÁLOGOS COMERCIALES

| CAT. | REF. | DESCRIPCIÓN |
|------|--------|--------------------|
| B | CAE001 | Catálogo Empresa |
| B | CAD001 | Catálogo Doméstico |
| B | CAG009 | Tarifa 3ª Edición |
| B | CAR009 | Tarifa Resumen |

Fichas Técnicas



FTO001



FTO002



FTO006



FTO007



FTO008



FTD001



FTD002



FTD003



FTD004



FTD006

FICHAS TÉCNICAS

| CAT. | REF. | DESCRIPCIÓN |
|------|--------|--|
| B | Modelo | Ficha Técnica Osmosis Inversa & Descalcificación |

Póster Loneta

Los carteles son un medio de publicidad ideal para ambos interiores y exteriores, pósters promocionales para tiendas, gráfica para ferias con opción de expositores, escaparates, fondos de escenarios y mucho más.



PLP001



PLP002



PLP006



PLP007



PLP008



PLP009



*Esquema Visual Exposición



PLP010



PLP011



PLP012



PLP013



PLP014

POSTER LONETA PLÁSTICO

| CAT. | REF. | DESCRIPCIÓN | MEDIDAS |
|------|--------|--|---------------|
| B | Modelo | Póster Loneta Osmosis Inversa & Descalcificación | 800 x 1900 mm |



INFORMACIÓN ADICIONAL

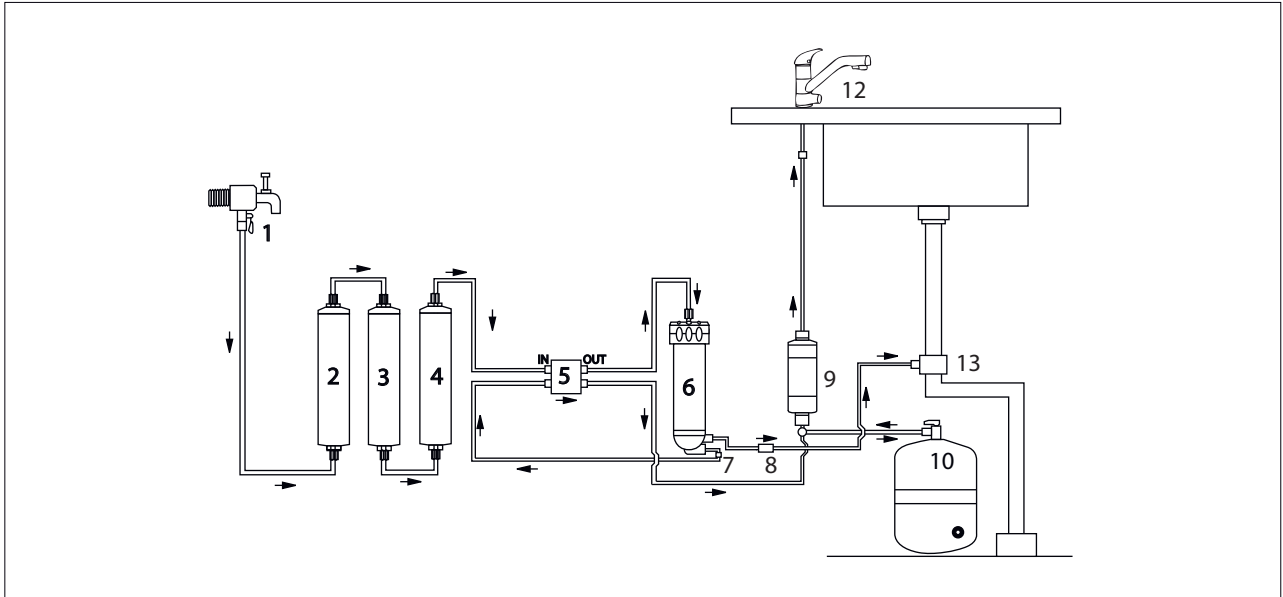
■ *Esquemas Osmosis Inversa*.....82



■ *Datos y Tablas*.....83

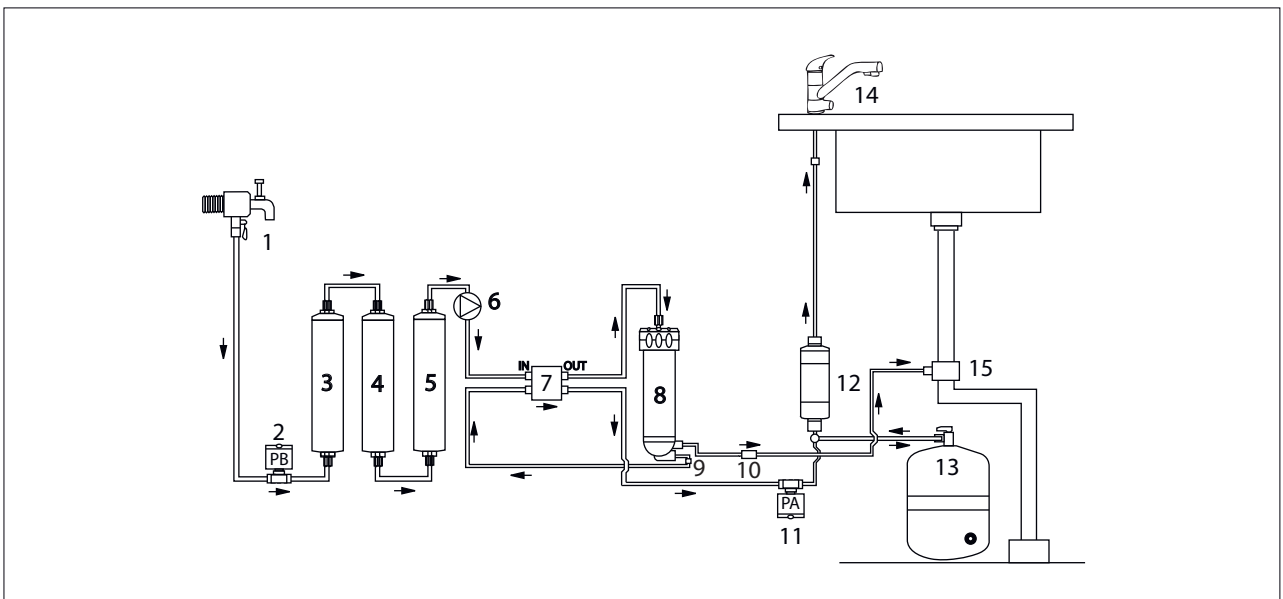


SISTEMA DE OSMOSIS INVERSA 5 ETAPAS SIN BOMBA



- | | | |
|-----------------------------|-------------------------------------|------------------------------|
| 1. Válvula de Conexión. | 5. Válvula de 4 vías. | 9. Post Filtro. |
| 2. Filtro de Sedimentos. | 6. Porta Membranas. | 10. Depósito de Acumulación. |
| 3. Filtro de Carbón Activo. | 7. Válvula Antietorno. | 11. Grifo Dispensador. |
| 4. Filtro de Carbón Block. | 8. Válvula de Restricción de Flujo. | 12. Conexión de Desagüe. |

SISTEMA DE OSMOSIS INVERSA 5 ETAPAS CON BOMBA



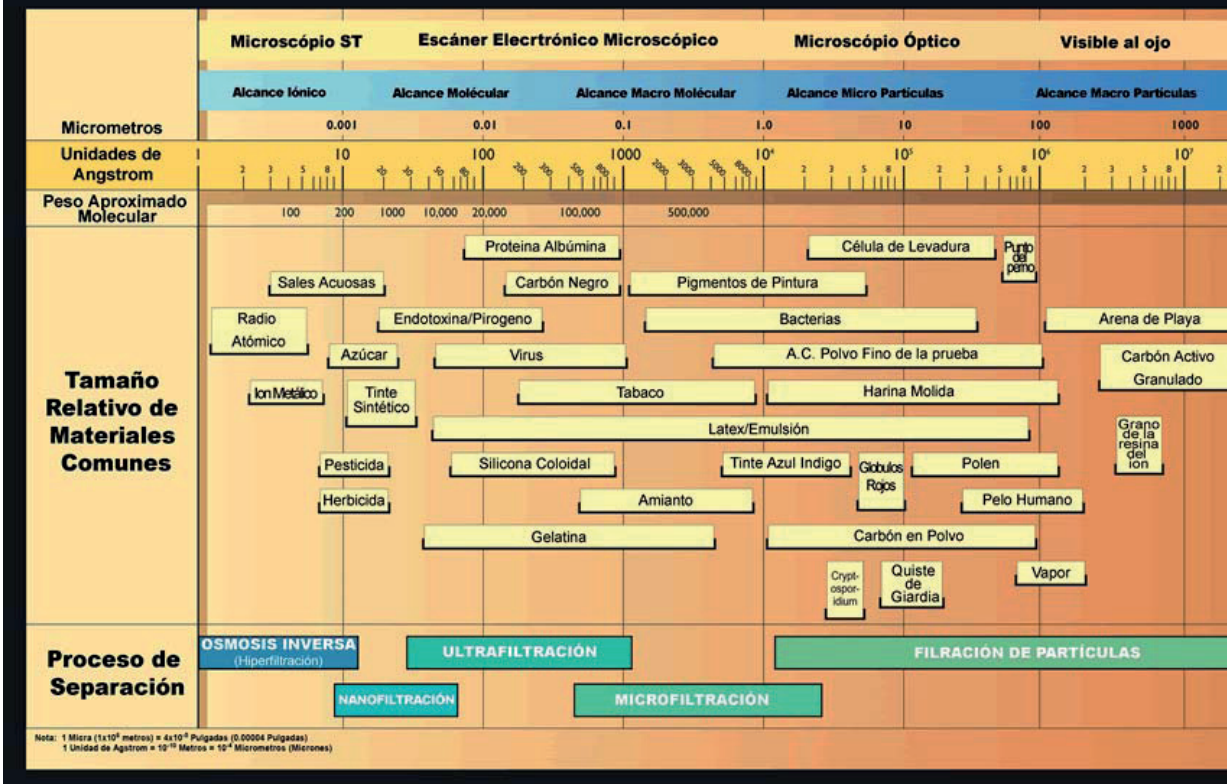
- | | | | |
|-----------------------------|----------------------------|--------------------------------------|------------------------------|
| 1. Válvula de Conexión. | 5. Filtro de Carbón Block. | 9. Válvula Antiretorno. | 13. Depósito de Acumulación. |
| 2. Presostato de Baja. | 6. Bomba de Presión. | 10. Válvula de Restricción de Flujo. | 14. Grifo Dispensador. |
| 3. Filtro de Sedimentos. | 7. Válvula de 4 Vías. | 11. Presostato de Alta. | 15. Conexión de Desagüe. |
| 4. Filtro de Carbón Activo. | 8. Porta Membranas. | 12. Post-Filtro. | |



RENDIMIENTO DE LA RESINA SEGÚN GRADO DE DUREZA DEL AGUA

| L. Resina Dureza | 10 | 20 | 30 | 40 | 50 | 60 | 70 | 80 | 90 | 100 | 125 | 150 |
|------------------|------|------|------|------|-------|-------|-------|-------|-------|-------|-------|-------|
| 25 | 2400 | 4800 | 7200 | 9600 | 12000 | 14400 | 16800 | 19200 | 21600 | 24000 | 30000 | 36000 |
| 30 | 2000 | 4000 | 6000 | 8000 | 10000 | 12000 | 14000 | 16000 | 18000 | 20000 | 25000 | 30000 |
| 35 | 1714 | 3428 | 5142 | 6857 | 8571 | 10285 | 12000 | 13714 | 15428 | 17142 | 21428 | 25714 |
| 40 | 1500 | 3000 | 4500 | 6000 | 7500 | 9000 | 10500 | 12000 | 13500 | 15000 | 18750 | 22500 |
| 45 | 1333 | 2666 | 4000 | 5333 | 6666 | 8000 | 9333 | 10666 | 12000 | 13333 | 16666 | 20000 |
| 50 | 1200 | 2400 | 3600 | 4800 | 6000 | 7200 | 8400 | 9600 | 10800 | 12000 | 15000 | 18000 |
| 55 | 1090 | 2181 | 3272 | 4363 | 5454 | 6545 | 7636 | 8727 | 9818 | 10909 | 13636 | 16363 |
| 60 | 1000 | 2000 | 3000 | 4000 | 5000 | 6000 | 7000 | 8000 | 9000 | 10000 | 12500 | 15000 |
| 65 | 923 | 1846 | 2769 | 3692 | 4615 | 5538 | 6461 | 7384 | 8307 | 9230 | 11538 | 13846 |
| 70 | 857 | 1714 | 2571 | 3428 | 4285 | 5142 | 6000 | 6857 | 7714 | 8571 | 10714 | 12857 |
| 75 | 800 | 1600 | 2400 | 3200 | 4000 | 4800 | 5600 | 6400 | 7200 | 8000 | 10000 | 12000 |
| 80 | 750 | 1500 | 2250 | 3000 | 3750 | 4500 | 5250 | 6000 | 6750 | 7500 | 9375 | 11250 |

El Espectro de la Filtración



CONDICIONES GENERALES DE VENTA

1. ÁMBITO DE APLICACIÓN

Estas condiciones de venta se aplicarán a todos los pedidos y ventas de nuestros productos. Cualquier modificación de estas condiciones deberá ser expresamente aceptada por escrito por la Empresa. Nuestros precios y condiciones podrán ser revisados en cualquier momento para todas o parte de las operaciones en curso en la fecha de la revisión.

2. PEDIDOS

Para evitar errores y mejorar la gestión, los pedidos deben remitirse por escrito de acuerdo con las referencias y descripciones de nuestra TARIFA DE PRECIOS, ajustando los pedidos a las cantidades estándares fijadas en ésta.

Todo pedido se entenderá en firme, salvo si la Empresa lo rechaza expresamente.

3. PRECIOS

Nuestros precios se entienden siempre "Franco almacén de salida" (Ex Works) embalajes incluidos, siendo por cuenta del comprador todos los impuestos, arbitrios y cualquier otro gasto. Las entregas de los pedidos se facturarán al precio en vigor en el momento de su expedición.

4. TRANSPORTE

Las mercancías viajan siempre por cuenta y riesgo del comprador, incluso aquellas que sean tratadas a portes pagados. Cualquier gasto suplementario no previsto en nuestras tarifas (embalajes, marítimos, envíos por régimen de equipaje, avión, etc...) serán siempre por cuenta y riesgo del comprador.

5. GARANTÍA

Todos nuestros productos gozan de un garantía de DOS AÑOS a partir de la fecha de su entrega. Nuestra garantía comprende la reparación o sustitución en nuestra factoría o en el servicio post-venta de las piezas defectuosas. Las partes sustituidas o reparadas en virtud de esta garantía no ampliarán el plazo de garantía del producto original, si bien dispondrán de su propia garantía.

Para la efectividad de la presente garantía, el comprador deberá acreditar la fecha de adquisición y recepción del producto.

Para la eficacia de esta garantía, el comprador deberá seguir estrictamente las indicaciones del fabricante incluidas en la documentación que acompaña al producto, cuando ésta resulte aplicable según la gama y modelo del producto. No se otorga ninguna garantía respecto del normal desgaste por uso de los productos. En relación con las piezas, componentes y/o materiales fungibles o consumibles se estará a lo dispuesto en la documentación que acompañe al producto, en su caso.

La garantía no cubre aquellos casos en que el producto: (1) haya sido objeto de un trato incorrecto; (2) haya sido reparado, mantenido o manipulado por persona no autorizada; (3) haya sido reparado o mantenido con piezas no originales o (4) haya sido instalado o puesto en marcha de manera incorrecta. Salvo norma imperativa en contrario, los gastos de devolución y reenvío de los materiales defectuosos serán por cuenta del comprador. La presente garantía no limita o prejuzga los derechos que correspondan a los consumidores en virtud de normas nacionales de carácter imperativo.

6. PAGO

Salvo pacto escrito en contrario, todos los pagos serán efectuados AL CONTADO. Los gastos, tasas e impuestos aplicables en el momento del pedido o posterior al mismo son a cargo del comprador.

El retraso en el pago o en la aceptación de efectos para el pago, darán lugar a un interés del 2% mensual a partir del vencimiento, sin necesidad de notificaciones o requerimientos al comprador. Cualquier modificación en la forma y/o en la fecha de vencimiento del pago deberá ser autorizado por escrito por esta Empresa.

Asimismo, el comprador reembolsará a la Empresa, en concepto de daños y perjuicios, entre otras, las comisiones bancarias y costas judiciales, derivadas de la devolución, protesto o reclamación de efectos impagados.

7. RECLAMACIONES Y DEVOLUCIONES

No se admitirán devoluciones ni reclamaciones transcurridos ocho (8) días desde la recepción de la mercancía. Para poder aceptar una devolución, la mercancía deberá hallarse en perfecto estado de comercialización y en su embalaje original. La devolución será a portes pagados hasta nuestros almacenes.

Las devoluciones no conformes serán rechazadas, corriendo los riesgos y gastos a cargo del comprador. En ningún caso se admitirán devoluciones de trabajos o productos especiales que se ajusten a las características, diseños y proyectos solicitados por nuestros clientes.

Los abonos por devoluciones aceptadas serán anotados en cuenta y deducidos de futuras facturas.

8. ANULACIÓN

Sin perjuicio de otras acciones que pudieran correspondernos, nos reservamos el derecho de resolver o anular de pleno derecho cualquier operación en caso de incumplimiento de las presentes condiciones, así como en los supuestos de impago, retraso en el pago de suministros anteriores, así como también si se iniciarán frente al comprador procedimientos ejecutivos o se le declarará en suspensión de pagos o quiebra.

En caso de resolución o anulación por parte del comprador de un pedido o de parte de él, sin acuerdo previo, el comprador abonará a la Empresa una indemnización equivalente al 20% del valor de las mercancías a las que afecte la resolución o anulación, sin perjuicio de que la Empresa exija además los daños y perjuicios ocasionados por la anulación del pedido.

9. JURISDICCIÓN Y LEY APLICABLE

Cualquier litigio entre las partes se someterá a la jurisdicción y competencia exclusivas de los Juzgados y Tribunales de la ciudad de Valencia. Salvo normas imperativas del lugar de comercialización, y supletoriamente a estas condiciones, la venta se regirá por la ley española.

NOS RESERVAMOS EL DERECHO DE MODIFICAR, TOTAL O PARCIALMENTE, LAS CARACTERÍSTICAS DE NUESTROS PRODUCTOS Y EL CONTENIDO DE ESTE DOCUMENTO, SIN PREVIO AVISO

A: B: C: D:



Suministros Industriales del Tajo, S.A.

Suministros Industriales del Tajo S.A.
C/ del Río Jarama 52 - 45007, Toledo - Spain
Tel.: 925 23 22 00 - Fax: 925 23 21 47
Email: sitasa@sitasa.com
www.sitasa.com