





## Poleas dentadas tipo STANDARD para correas paso pulgadas

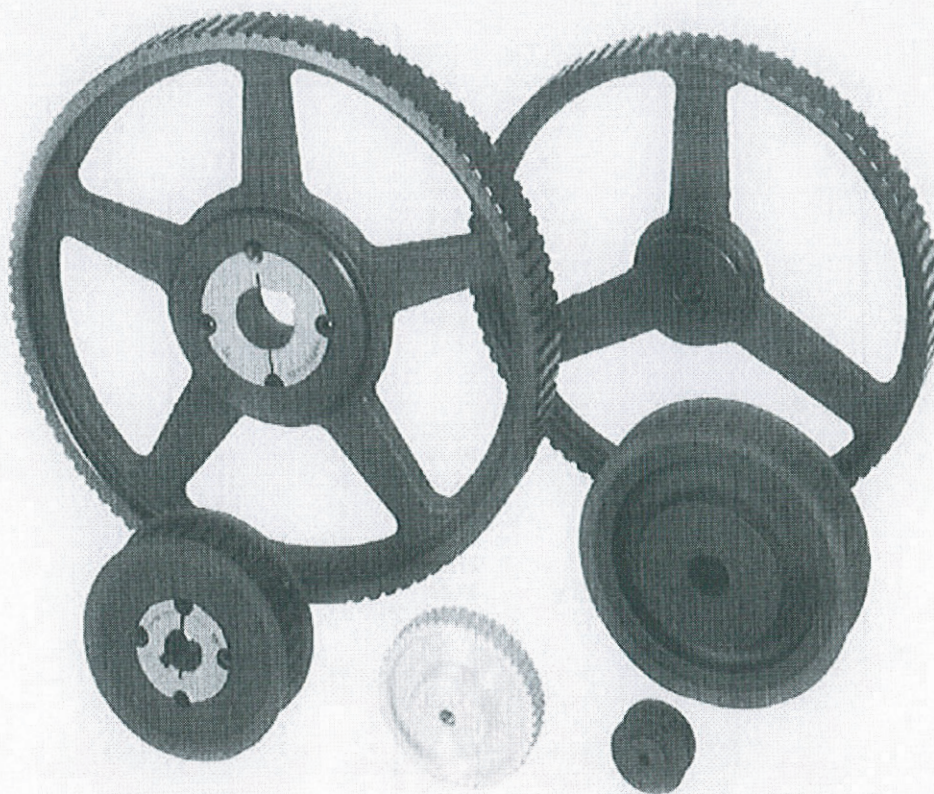
### EQUILIBRADO

Las poleas dentadas POGGI paso en pulgadas se equilibran según normas ISO 254 y ISO 1940, calidad G16 con velocidad periférica  $v = 30$  m/s, dentro del límite de 5 g o 0,2 % de la masa equivalente de la polea. No se efectúa el equilibrado para las poleas con diámetro inferior a 200 mm y con banda hasta 63 mm puesto que, siendo estas poleas completamente mecanizadas y de dimensiones reducidas, el coste del eventual equilibrado sería siempre superior al coste de la polea misma.

### FOSFATACIÓN

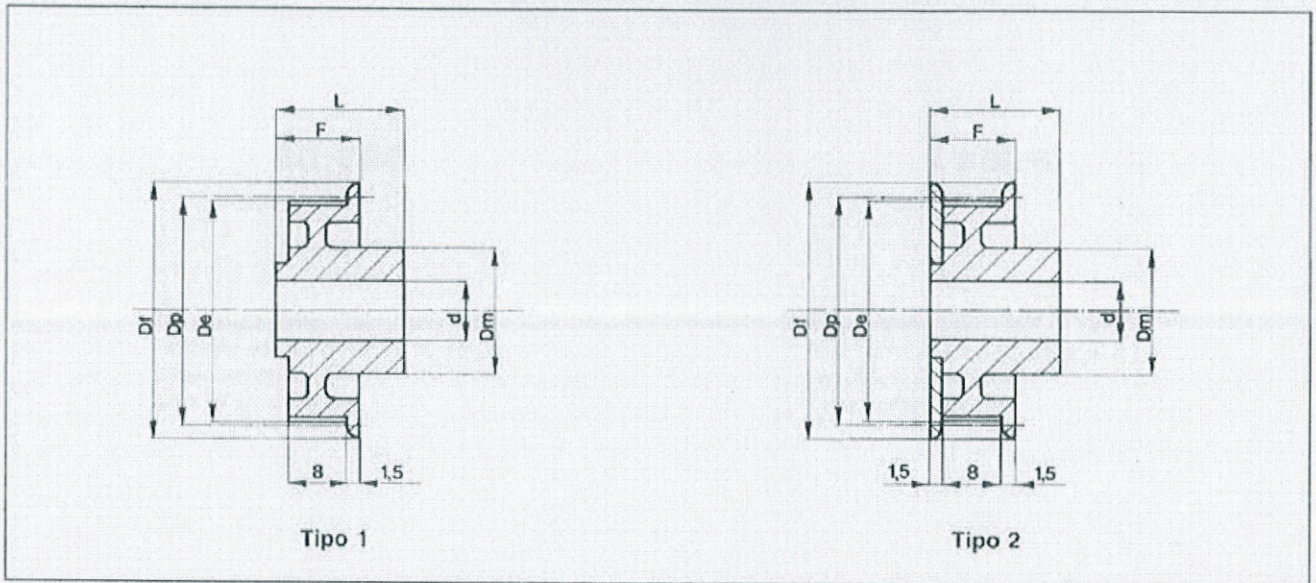
Este tratamiento se efectúa sobre las poleas con el fin de obtener una buena protección antioxidante sin modificar dimensionalmente los perfiles y las formas de los particulares tratados. El procedimiento de fosfatación que genera sobre las superficies un fino depósito microcristalino a base de fosfatos de manganeso y hierro, es completado con una impregnación de aceites protectivos que aumenta la resistencia a los agentes oxidantes del mismo estrato microcristalino.

Además de esto, la fosfatación confiere a los particulares tratados un agradable aspecto estético debido al color gris-negro que genera sobre su superficie.





## Poleas dentadas en LEXAN Paso MXL

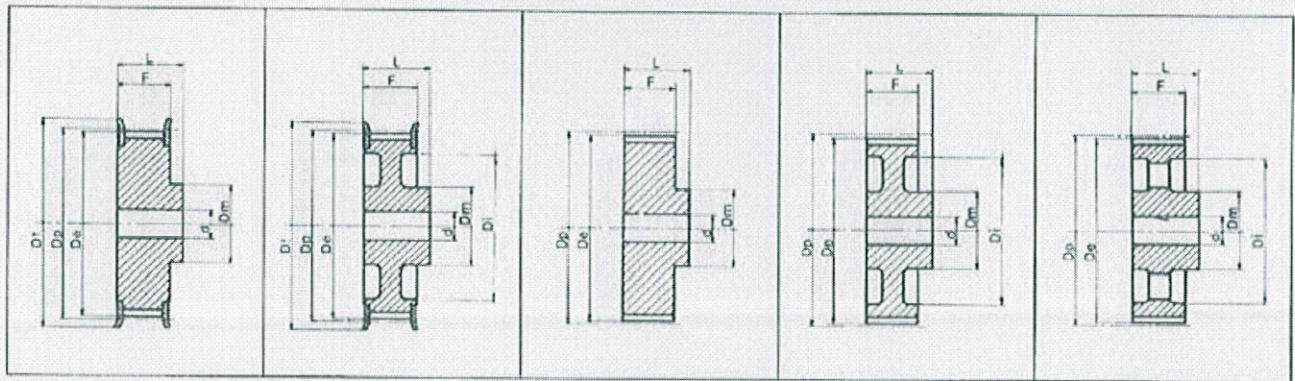


### MXL 0,080" (2,032 mm)

Código	Cantidad de dientes	Tipo	Dp	De	Df	Dm	F	L	d
10 MXL 025	10	2	6,47	5,97	11	11	11	17	3
11 MXL 025	11	2	7,11	6,60	12	11	11	17	3
12 MXL 025	12	2	7,76	7,26	12	11	11	17	3
14 MXL 025	14	2	9,06	8,56	13	11	11	17	4
15 MXL 025	15	2	9,70	9,19	14	11	11	17	4
16 MXL 025	16	2	10,35	9,83	15	11	11	17	4
18 MXL 025	18	2	11,64	11,12	16	13	11	17	6
20 MXL 025	20	2	12,94	12,42	17	13	11	17	6
21 MXL 025	21	2	13,58	13,08	18	13	11	17	6
22 MXL 025	22	2	14,23	13,72	19	13	11	17	6
24 MXL 025	24	2	15,52	15,01	20	13	11	17	6
28 MXL 025	28	2	18,11	17,60	22	17	11	17	8
30 MXL 025	30	2	19,40	18,90	24	17	11	17	8
32 MXL 025	32	2	20,70	20,19	25	17	11	17	8
36 MXL 025	36	2	23,28	22,78	28	17	11	17	8
40 MXL 025	40	2	25,87	25,37	30	17	11	17	8
42 MXL 025	42	2	27,17	26,67	31	17	11	17	8
44 MXL 025	44	2	28,46	27,94	33	17	11	17	8
48 MXL 025	48	1	31,05	30,53	35	17	11	17	8
60 MXL 025	60	1	38,81	38,30	43	17	11	17	8
65 MXL 025	65	1	42,04	41,53	46	17	11	17	8
72 MXL 025	72	1	46,57	46,05	51	17	11	17	8
80 MXL 025	80	1	51,74	51,23	56	17	11	17	8
90 MXL 025	90	1	58,21	57,71	63	17	11	17	8
100 MXL 025	100	1	64,68	64,16	69	17	11	17	8
110 MXL 025	110	1	71,15	70,64	75	17	11	17	8
120 MXL 025	120	1	77,62	77,11	82	17	11	17	8
130 MXL 025	130	1	84,08	83,57	88	17	11	17	8



# Poleas dentadas tipo STANDARD para correas paso pulgadas



## XL 037 - 1/5" (5,08 mm)

Características		Código	Cantidad de dientes	Dp	De	Df	Dm	Di	F	L	d	Peso kg				
Acero Aluminio	Polea llena	Con tapetas	10 XL 037 F	10	16,17	15,66	23	10	14,3	20	6	0,02				
			11 XL 037 F	11	17,79	17,28	23	10	14,3	20	6	0,02				
			12 XL 037 F	12	19,40	18,90	25	10	14,3	20	6	0,03				
			13 XL 037 F	13	21,02	20,51	25	10	14,3	20	6	0,04				
			14 XL 037 F	14	22,64	22,13	26	16	14,3	20	6	0,05				
			15 XL 037 F	15	24,26	23,75	26	16	14,3	20	6	0,05				
			16 XL 037 F	16	25,87	25,36	32	16	14,3	20	6	0,06				
			17 XL 037 F	17	27,49	26,98	32	20	14,3	20	6	0,07				
			18 XL 037 F	18	29,11	28,60	36	20	14,3	20	6	0,08				
			19 XL 037 F	19	30,72	30,22	36	20	14,3	20	6	0,08				
			20 XL 037 F	20	32,34	31,83	36	20	14,3	22	6	0,09				
			21 XL 037 F	21	33,96	33,45	38	25	14,3	22	6	0,11				
			22 XL 037 F	22	35,57	35,07	42	25	14,3	22	6	0,12				
			24 XL 037 F	24	38,81	38,30	44	30	14,3	22	6	0,13				
			26 XL 037 F	26	42,04	41,53	48	30	14,3	22	8	0,15				
			27 XL 037 F	27	43,66	43,15	48	34	14,3	22	8	0,18				
			28 XL 037 F	28	45,28	44,77	51	34	14,3	22	8	0,20				
			29 XL 037 F	29	46,89	46,39	51	34	14,3	22	8	0,22				
			Aluminio	Polea tipo disco	Sin tapetas	30 XL 037 F	30	48,51	48,00	54	38	14,3	22	8	0,11	
						32 XL 037 F	32	51,74	51,24	57	38	14,3	25	8	0,12	
						34 XL 037	34	54,96	54,47	—	45	—	14,3	25	8	0,12
						35 XL 037	35	56,60	56,09	—	45	—	14,3	25	8	0,13
						36 XL 037	36	58,21	57,70	—	45	—	14,3	25	8	0,14
						38 XL 037	38	61,45	60,94	—	45	—	14,3	25	8	0,16
						39 XL 037	39	63,06	62,56	—	45	—	14,3	25	8	0,17
						40 XL 037	40	64,68	64,17	—	45	—	14,3	25	8	0,17
						41 XL 037	41	66,30	65,79	—	45	—	14,3	25	8	0,18
						42 XL 037	42	67,91	67,41	—	45	—	14,3	25	8	0,18
						43 XL 037	43	69,53	69,02	—	45	—	14,3	25	8	0,19
44 XL 037	44	71,15				70,64	—	45	—	14,3	25	8	0,19			
45 XL 037	45	72,77				72,26	—	45	61	14,3	25	11	0,19			
46 XL 037	46	74,38				73,87	—	45	61	14,3	25	11	0,19			
47 XL 037	47	76,00				75,49	—	45	61	14,3	25	11	0,19			
48 XL 037	48	77,62				77,11	—	45	61	14,3	25	11	0,19			
49 XL 037	49	79,23				78,73	—	45	61	14,3	25	11	0,22			
52 XL 037	52	84,08				83,58	—	45	67	14,3	25	11	0,22			
56 XL 037	56	90,55				90,04	—	45	80	14,3	25	11	0,25			
57 XL 037	57	92,17				91,66	—	45	80	14,3	25	11	0,26			
58 XL 037	58	93,79				93,28	—	45	80	14,3	25	11	0,25			
59 XL 037	59	95,40				94,90	—	45	80	14,3	25	11	0,25			
60 XL 037	60	97,02				96,51	—	45	80	14,3	25	11	0,25			
68 XL 037	68	109,96				109,45	—	45	100	14,3	25	11	0,30			
69 XL 037	69	111,57				111,07	—	45	100	14,3	25	11	0,30			
70 XL 037	70	113,19				112,68	—	45	100	14,3	25	11	0,30			
71 XL 037	71	114,81				114,30	—	45	100	14,3	25	11	0,30			
72 XL 037	72	116,42				115,92	—	45	100	14,3	25	11	0,30			



# Poleas dentadas tipo STANDARD para correas paso pulgadas

L 050 - 3/8" (9,525 mm)

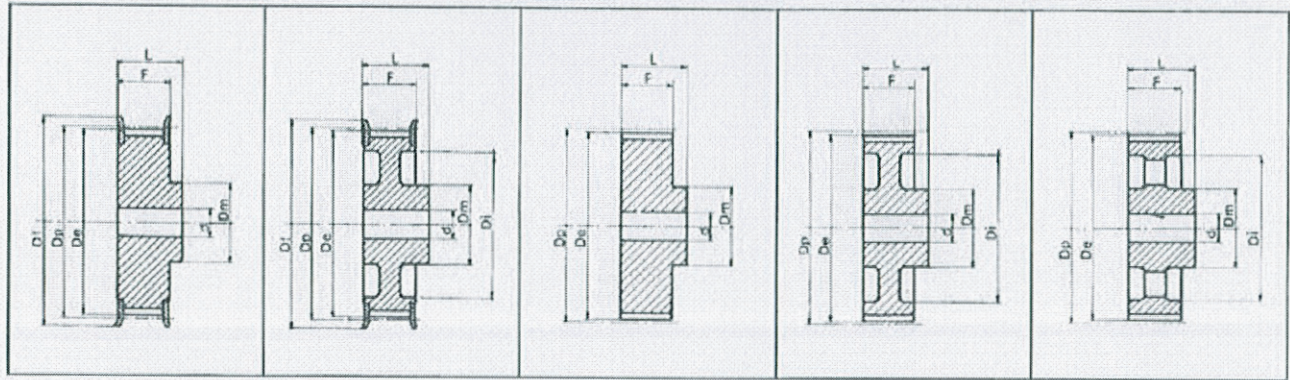
Características			Código	Cantidad de dientes	Dp	De	Df	Dm	Di	F	L	d	Peso kg			
Acero	Polea llena	Con tapetas	10 L 050 F	10	30,32	29,56	36	20	-	19,0	28	8	0,11			
			11 L 050 F	11	33,35	32,59	38	24	-	19,0	30	8	0,14			
			12 L 050 F	12	36,38	35,62	42	24	-	19,0	30	8	0,17			
			13 L 050 F	13	39,41	38,65	44	28	-	19,0	30	8	0,18			
			14 L 050 F	14	42,45	41,68	48	28	-	19,0	30	8	0,22			
			15 L 050 F	15	45,48	44,72	51	34	-	19,0	30	8	0,28			
			16 L 050 F	16	48,51	47,75	54	36	-	19,0	32	8	0,35			
			17 L 050 F	17	51,54	50,78	57	36	-	19,0	32	10	0,36			
			18 L 050 F	18	54,57	53,81	60	40	-	19,0	32	10	0,42			
			19 L 050 F	19	57,61	56,84	60	40	-	19,0	32	10	0,45			
			20 L 050 F	20	60,64	59,86	66	40	-	19,0	32	10	0,57			
			21 L 050 F	21	63,67	62,91	71	45	-	19,0	32	10	0,61			
			22 L 050 F	22	66,70	65,94	75	45	-	19,0	32	10	0,59			
			23 L 050 F	23	69,73	68,97	79	55	-	19,0	32	12	0,81			
			24 L 050 F	24	72,77	72,00	79	55	-	19,0	32	12	0,80			
			25 L 050 F	25	75,80	75,04	83	58	-	19,0	32	12	0,85			
			26 L 050 F	26	78,83	78,07	87	58	-	19,0	32	12	0,90			
			27 L 050 F	27	81,86	81,10	87	58	-	19,0	32	12	0,91			
			28 L 050 F	28	84,89	84,13	91	58	-	19,0	32	12	0,95			
			29 L 050 F	29	87,93	87,16	93	58	-	19,0	32	12	1,00			
			30 L 050 F	30	90,96	90,20	97	58	-	19,0	32	12	1,07			
			32 L 050 F	32	97,02	96,26	103	65	-	19,0	32	12	1,23			
			Hierro fundido	Polea tipo disco	Con tapetas	33 L 050 F	33	100,05	99,29	106	65	-	19,0	32	12	1,30
						34 L 050 F	34	103,08	102,32	111	65	-	19,0	32	12	1,37
						35 L 050 F	35	106,12	105,35	111	65	-	19,0	32	12	1,44
						36 L 050 F	36	109,15	108,39	115	65	-	19,0	32	12	1,50
						40 L 050 F	40	121,28	120,51	127	68	100	19,0	32	12	1,77
						41 L 050 F	41	124,31	123,55	131	68	103	19,0	32	12	1,84
						42 L 050 F	42	127,34	126,58	135	68	106	19,0	32	12	1,97
						44 L 050 F	44	133,40	132,64	140	68	112	19,0	32	12	2,20
						45 L 050 F	45	136,44	135,67	143	68	115	19,0	32	12	2,27
						47 L 050 F	47	142,50	141,74	148	68	121	19,0	32	12	2,45
48 L 050 F	48	145,53				144,77	152	68	124	19,0	32	12	2,67			
Polea con brazos	Sin tapetas	Sin tapetas				49 L 050 F	49	148,56	147,80	-	68	127	19,0	32	15	1,80
				50 L 050 F	50	151,60	150,83	-	68	130	19,0	32	15	1,90		
				52 L 050 F	52	157,66	156,90	-	68	136	19,0	32	15	2,10		
				56 L 050 F	56	169,79	169,02	-	68	149	19,0	32	15	2,18		
				57 L 050 F	57	172,82	172,06	-	68	152	19,0	32	15	2,47		
				60 L 050 F	60	181,91	181,15	-	75	160	19,0	42	15	3,10		
				65 L 050 F	65	197,07	196,31	-	75	176	19,0	42	15	3,20		
				66 L 050 F	66	200,11	199,34	-	75	179	19,0	42	15	3,23		
				72 L 050 F	72	218,30	217,53	-	75	197	19,0	42	15	4,68		
				84 L 050 F	84	254,68	253,92	-	75	233	19,0	42	15	5,00		
				90 L 050 F	90	272,87	272,11	-	75	252	19,0	42	15	5,50		
				96 L 050 F	96	291,06	290,30	-	75	269	19,0	42	15	6,00		
120 L 050 F	120	363,83		363,07	-	75	342	19,0	42	15	8,50					

L 075 - 3/8" (9,525 mm)

Características			Código	Cantidad de dientes	Dp	De	Df	Dm	Di	F	L	d	Peso kg			
Acero	Polea llena	Con tapetas	10 L 075 F	10	30,32	29,56	36	20	-	25,4	38	8	0,15			
			11 L 075 F	11	33,35	32,59	38	24	-	25,4	38	8	0,17			
			12 L 075 F	12	36,38	35,62	42	24	-	25,4	38	8	0,22			
			13 L 075 F	13	39,41	38,65	44	28	-	25,4	38	8	0,25			
			14 L 075 F	14	42,45	41,68	48	28	-	25,4	38	8	0,28			
			15 L 075 F	15	45,48	44,72	51	34	-	25,4	38	8	0,38			
			16 L 075 F	16	48,51	47,75	54	36	-	25,4	38	8	0,43			
			17 L 075 F	17	51,54	50,78	57	36	-	25,4	38	10	0,52			
			18 L 075 F	18	54,57	53,81	60	40	-	25,4	38	10	0,56			
			19 L 075 F	19	57,61	56,84	60	40	-	25,4	38	10	0,61			
			20 L 075 F	20	60,64	59,86	66	40	-	25,4	38	10	0,69			
			21 L 075 F	21	63,67	62,91	71	45	-	25,4	38	10	0,84			
			22 L 075 F	22	66,70	65,94	75	45	-	25,4	38	10	0,69			
			23 L 075 F	23	69,73	68,97	79	55	-	25,4	38	12	0,76			
			24 L 075 F	24	72,77	72,00	79	55	-	25,4	38	12	0,87			
			25 L 075 F	25	75,80	75,04	83	58	-	25,4	38	12	0,95			
			26 L 075 F	26	78,83	78,07	87	58	-	25,4	38	12	1,06			
			27 L 075 F	27	81,86	81,10	87	58	-	25,4	38	12	1,18			
			28 L 075 F	28	84,89	84,13	91	58	-	25,4	38	12	1,19			
			29 L 075 F	29	87,93	87,16	93	58	-	25,4	38	12	1,25			
			30 L 075 F	30	90,96	90,20	97	58	-	25,4	38	12	1,33			
			32 L 075 F	32	97,02	96,26	103	65	-	25,4	38	12	1,54			
			Hierro fundido	Polea tipo disco	Con tapetas	33 L 075 F	33	100,05	99,29	106	65	-	25,4	38	12	1,63
						34 L 075 F	34	103,08	102,32	111	65	-	25,4	38	12	1,72
						35 L 075 F	35	106,12	105,35	111	65	-	25,4	38	12	1,80
						36 L 075 F	36	109,15	108,39	115	65	-	25,4	38	12	1,89
						40 L 075 F	40	121,28	120,51	127	68	100	25,4	38	12	2,35
						41 L 075 F	41	124,31	123,55	131	68	103	25,4	38	12	2,40
						42 L 075 F	42	127,34	126,58	135	68	106	25,4	38	12	2,53
						44 L 075 F	44	133,40	132,64	140	68	112	25,4	38	12	2,75
						45 L 075 F	45	136,44	135,67	143	68	115	25,4	38	12	2,86
						47 L 075 F	47	142,50	141,74	148	68	121	25,4	38	12	3,02
48 L 075 F	48	145,53				144,77	152	68	124	25,4	38	12	3,19			
Polea con brazos	Sin tapetas	Sin tapetas				49 L 075 F	49	148,56	147,80	-	68	127	25,4	38	15	2,10
				50 L 075 F	50	151,60	150,83	-	68	130	25,4	38	15	2,20		
				52 L 075 F	52	157,66	156,90	-	68	136	25,4	38	15	2,38		
				56 L 075 F	56	169,79	169,02	-	68	149	25,4	38	15	2,49		
				57 L 075 F	57	172,82	172,06	-	68	152	25,4	38	15	2,73		
				60 L 075 F	60	181,91	181,15	-	75	160	25,4	45	15	3,44		
				65 L 075 F	65	197,07	196,31	-	75	176	25,4	45	15	3,50		
				66 L 075 F	66	200,11	199,34	-	75	179	25,4	45	15	3,60		
				72 L 075 F	72	218,30	217,53	-	75	197	25,4	45	15	4,58		
				84 L 075 F	84	254,68	253,92	-	75	233	25,4	45	15	5,00		
				90 L 075 F	90	272,87	272,11	-	75	252	25,4	45	15	6,50		
				96 L 075 F	96	291,06	290,30	-	75	269	25,4	45	15	7,00		
120 L 075 F	120	363,83		363,07	-	75	342	25,4	45	15	10,00					



# Poleas dentadas tipo STANDARD para correas paso pulgadas



## L 100 - 3/8" (9,525 mm)

Características		Código	Cantidad de dientes	Dp	De	Df	Dm	Di	F	L	d	Peso kg				
Acero	Polea llena	Con tapetas	10L 100F	10	30,32	29,56	36	20	—	31,8	45	8	0,15			
			11L 100F	11	33,35	32,50	38	24	—	31,8	45	8	0,20			
			12L 100F	12	36,38	35,62	42	24	—	31,8	45	8	0,26			
			13L 100F	13	39,41	38,65	44	28	—	31,8	45	8	0,30			
			14L 100F	14	42,45	41,68	48	28	—	31,8	45	8	0,34			
			15L 100F	15	45,48	44,72	51	34	—	31,8	45	8	0,45			
			16L 100F	16	48,51	47,75	54	36	—	31,8	45	8	0,52			
			17L 100F	17	51,54	50,78	57	36	—	31,8	45	10	0,53			
			18L 100F	18	54,57	53,81	60	40	—	31,8	45	10	0,62			
			19L 100F	19	57,61	56,84	60	40	—	31,8	45	10	0,66			
			20L 100F	20	60,64	59,88	66	40	—	31,8	45	10	0,72			
			21L 100F	21	63,67	62,91	71	45	—	31,8	45	10	0,77			
			22L 100F	22	66,70	65,94	75	45	—	31,8	45	10	0,88			
			23L 100F	23	69,73	68,97	78	55	—	31,8	45	12	1,12			
			24L 100F	24	72,77	72,00	79	55	—	31,8	45	12	1,13			
			25L 100F	25	75,80	75,04	83	58	—	31,8	45	12	1,13			
			26L 100F	26	78,83	78,07	87	58	—	31,8	45	12	1,24			
			27L 100F	27	81,86	81,10	87	58	—	31,8	45	12	1,35			
			28L 100F	28	84,89	84,13	91	58	—	31,8	45	12	1,42			
			29L 100F	29	87,93	87,16	93	58	—	31,8	45	12	1,50			
			30L 100F	30	90,96	90,20	97	58	—	31,8	45	12	1,61			
			32L 100F	32	97,02	96,26	103	65	—	31,8	45	12	1,84			
			Hierro fundido	Polea tipo disco	Con tapetas	33L 100F	33	100,05	99,29	106	65	—	31,8	45	12	1,95
						34L 100F	34	103,08	102,32	111	65	—	31,8	45	12	2,10
						35L 100F	35	106,12	105,35	111	65	—	31,8	45	12	2,23
						36L 100F	36	109,15	108,39	115	65	—	31,8	45	12	2,32
						40L 100F	40	121,28	120,51	127	68	100	31,8	45	12	2,80
						41L 100F	41	124,31	123,55	131	68	103	31,8	45	12	2,95
				42L 100F	42	127,34	126,58	135	68	106	31,8	45	12	3,10		
				44L 100F	44	133,40	132,64	140	68	112	31,8	45	12	3,36		
				45L 100F	45	136,44	135,67	143	68	115	31,8	45	12	3,45		
				47L 100F	47	142,50	141,74	148	68	121	31,8	45	12	3,65		
48L 100F	48	145,53		144,77	152	68	124	31,8	45	12	3,88					
Polea con brazos	Sin tapetas	49L 100		49	148,56	147,80	—	68	127	31,8	45	15	2,40			
		50L 100		50	151,60	150,83	—	68	130	31,8	45	15	2,50			
		52L 100		52	157,66	156,90	—	68	136	31,8	45	15	2,70			
		56L 100		56	169,79	169,02	—	68	149	31,8	45	15	2,91			
		57L 100		57	172,82	172,06	—	68	152	31,8	45	15	3,10			
		60L 100		60	181,91	181,15	—	75	160	31,8	50	15	3,55			
		65L 100		65	197,07	196,31	—	75	176	31,8	50	15	4,00			
		66L 100	66	200,11	199,34	—	75	179	31,8	50	15	4,15				
		72L 100	72	218,30	217,53	—	75	197	31,8	50	15	5,00				
		84L 100	84	254,88	253,92	—	75	233	31,8	50	15	7,50				
		90L 100	90	272,87	272,11	—	75	252	31,8	50	15	7,50				
		96L 100	96	291,06	290,30	—	75	269	31,8	50	15	8,20				
120L 100	120	363,83	363,07	—	75	342	31,8	50	15	11,50						



# Poleas dentadas tipo STANDARD para correas paso pulgadas

## H 075 - 1/2" (12,7 mm)

Características			Código	Cantidad de dientes	Dp	De	Df	Dm	Di	F	L	d	Peso kg
Acero	Polea llena	Con tapetas	14 H 075 F	14	56,60	55,22	63	40	-	26,4	40	10	0,59
			15 H 075 F	15	60,64	59,27	66	45	-	26,4	40	10	0,65
			16 H 075 F	16	64,68	63,31	71	45	-	26,4	40	10	0,70
			17 H 075 F	17	68,72	67,35	75	45	-	26,4	40	12	0,73
			18 H 075 F	18	72,77	71,39	79	55	-	26,4	40	12	0,91
			19 H 075 F	19	76,81	75,44	83	60	-	26,4	40	12	1,08
			20 H 075 F	20	80,85	79,48	87	62	-	26,4	40	12	1,18
			21 H 075 F	21	84,89	83,52	91	65	-	26,4	40	12	1,30
			22 H 075 F	22	88,94	87,56	93	68	-	26,4	40	12	1,42
			23 H 075 F	23	92,98	91,61	97	72	-	26,4	40	12	1,67
24 H 075 F	24	97,02	95,65	103	72	-	26,4	40	12	1,71			
Hierro fundido	Polea llena	Con tapetas	25 H 075 F	25	101,06	99,69	106	72	-	26,4	40	15	1,87
			26 H 075 F	26	105,11	103,73	111	80	-	26,4	40	15	2,00
			27 H 075 F	27	109,15	107,78	115	80	-	26,4	40	15	2,10
			28 H 075 F	28	113,19	111,82	119	80	-	26,4	40	15	2,26
			29 H 075 F	29	117,23	115,86	123	80	-	26,4	40	15	2,49
			30 H 075 F	30	121,28	119,90	127	80	-	26,4	40	15	2,70
			32 H 075 F	32	129,36	127,99	135	80	-	26,4	40	20	2,85
			33 H 075 F	33	133,40	132,03	140	80	-	26,4	40	20	3,10
			34 H 075 F	34	137,45	136,07	143	80	-	26,4	40	20	3,30
			35 H 075 F	35	141,49	140,12	148	80	-	26,4	40	20	3,50
	Polea tipo disco	Sin tapetas	36 H 075 F	36	145,53	144,16	152	80	118	26,4	40	20	3,65
			38 H 075 F	38	153,62	152,24	158	80	126	26,4	40	20	3,90
			40 H 075 F	40	161,70	160,33	168	80	134	26,4	40	20	4,23
			44 H 075 F	44	177,87	176,50	184	80	150	26,4	40	20	5,20
			45 H 075 F	45	181,91	180,54	192	80	154	26,4	40	20	5,45
			48 H 075 F	48	194,04	192,67	200	90	166	26,4	45	20	4,30
			49 H 075	49	198,08	196,71	-	90	170	26,4	45	20	4,50
			50 H 075	50	202,13	200,75	-	90	174	26,4	45	20	4,66

## H 100 - 1/2" (12,7 mm)

Características			Código	Cantidad de dientes	Dp	De	Df	Dm	Di	F	L	d	Peso kg
Acero	Polea llena	Con tapetas	14 H 100 F	14	56,60	55,22	63	40	-	31,8	45	14	0,67
			15 H 100 F	15	60,64	59,27	66	45	-	31,8	45	14	0,77
			16 H 100 F	16	64,68	63,31	71	45	-	31,8	45	14	0,88
			17 H 100 F	17	68,72	67,35	75	45	-	31,8	45	14	0,98
			18 H 100 F	18	72,77	71,39	79	55	-	31,8	45	14	1,06
			19 H 100 F	19	76,81	75,44	83	60	-	31,8	45	14	1,23
			20 H 100 F	20	80,85	79,48	87	62	-	31,8	45	14	1,33
			21 H 100 F	21	84,89	83,52	91	65	-	31,8	45	14	1,43
			22 H 100 F	22	88,94	87,56	93	68	-	31,8	45	14	1,63
			23 H 100 F	23	92,98	91,61	97	72	-	31,8	45	14	1,85
24 H 100 F	24	97,02	95,65	103	72	-	31,8	45	14	1,93			
Hierro fundido	Polea llena	Con tapetas	25 H 100 F	25	101,06	99,69	106	72	-	31,8	45	15	2,07
			26 H 100 F	26	105,11	103,73	111	80	-	31,8	45	15	2,30
			27 H 100 F	27	109,15	107,78	115	80	-	31,8	45	15	2,40
			28 H 100 F	28	113,19	111,82	119	80	-	31,8	45	15	2,53
			29 H 100 F	29	117,23	115,86	123	80	-	31,8	45	15	2,70
			30 H 100 F	30	121,28	119,90	127	80	-	31,8	45	15	2,93
			32 H 100 F	32	129,36	127,99	135	80	-	31,8	45	20	3,06
			33 H 100 F	33	133,40	132,03	140	80	-	31,8	45	20	3,40
			34 H 100 F	34	137,45	136,07	143	80	-	31,8	45	20	3,57
			35 H 100 F	35	141,49	140,12	148	80	-	31,8	45	20	3,80
	Polea tipo disco	Sin tapetas	36 H 100 F	36	145,53	144,16	152	80	118	31,8	45	20	3,92
			38 H 100 F	38	153,62	152,24	158	80	126	31,8	45	20	4,40
			40 H 100 F	40	161,70	160,33	168	80	134	31,8	45	20	4,95
			44 H 100 F	44	177,87	176,50	184	80	150	31,8	50	20	6,20
			45 H 100 F	45	181,91	180,54	192	80	154	31,8	50	20	6,45
			48 H 100 F	48	194,04	192,67	200	90	166	31,8	50	20	5,30
			49 H 100	49	198,08	196,71	-	90	170	31,8	50	20	5,40
			50 H 100	50	202,13	200,75	-	90	174	31,8	50	20	5,50
			52 H 100	52	210,21	208,84	-	90	182	31,8	50	20	5,80
			58 H 100	58	234,47	233,09	-	90	207	31,8	50	20	6,20
			60 H 100	60	242,55	241,18	-	90	215	31,8	50	20	7,50
			70 H 100	70	282,98	281,61	-	100	255	31,8	55	20	8,20
			72 H 100	72	291,06	289,69	-	100	263	31,8	55	20	9,00
			82 H 100	82	331,49	330,12	-	100	304	31,8	55	20	9,20
			84 H 100	84	339,57	338,20	-	100	312	31,8	55	20	10,00
			94 H 100	94	380,00	378,63	-	120	352	31,8	60	20	13,00
			96 H 100	96	388,08	386,71	-	120	360	31,8	60	20	13,80
			106 H 100	106	428,51	427,14	-	120	401	31,8	60	20	15,50
	116 H 100	116	468,93	467,56	-	120	441	31,8	60	20	18,00		
	118 H 100	118	477,02	475,65	-	120	449	31,8	60	20	20,00		
	120 H 100	120	485,10	483,73	-	120	458	31,8	60	20	22,00		
	150 H 100	150	606,38	605,01	-	120	579	31,8	60	20	25,00		
152 H 100	152	614,47	613,09	-	120	587	31,8	60	20	26,00			
154 H 100	154	622,55	621,18	-	120	595	31,8	60	20	27,00			
156 H 100	156	630,64	629,26	-	120	603	31,8	60	20	28,00			



# Poleas dentadas tipo STANDARD para correas paso pulgadas

H 150 - 1/2" (12,7 mm)

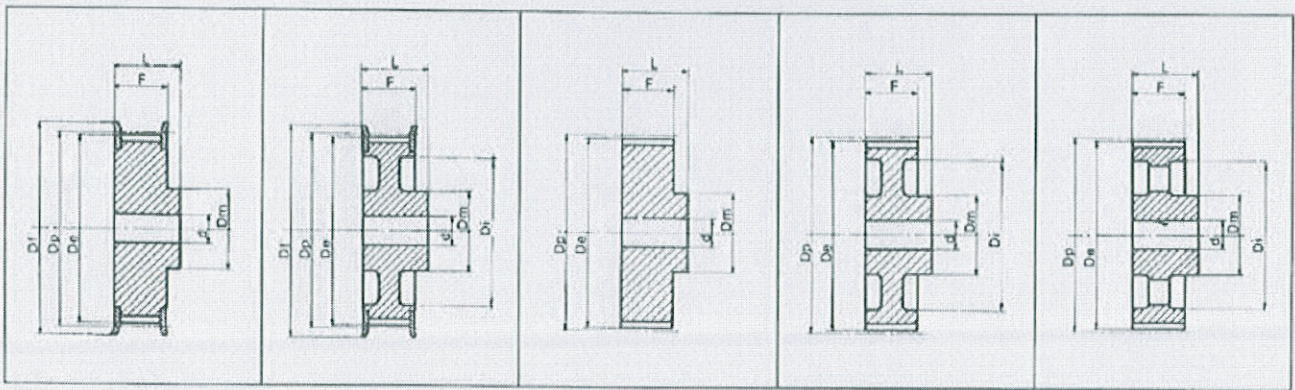
Características			Código	Cantidad de dientes	Dp	De	Df	Dm	Di	F	L	d	Peso kg			
Acero	Polea llena	Con tapetas	14 H 150 F	14	56,60	55,22	63	40	—	46,0	58	19	0,91			
			15 H 150 F	15	60,64	59,27	68	45	—	46,0	58	19	0,99			
			16 H 150 F	16	64,68	63,31	71	45	—	46,0	58	19	1,03			
			17 H 150 F	17	68,72	67,35	75	45	—	46,0	58	19	1,15			
			18 H 150 F	18	72,77	71,39	79	55	—	46,0	58	19	1,45			
			19 H 150 F	19	76,81	75,44	83	60	—	46,0	58	19	1,55			
			20 H 150 F	20	80,85	79,48	87	62	—	46,0	58	19	1,66			
			21 H 150 F	21	84,89	83,52	91	65	—	46,0	58	19	1,87			
			22 H 150 F	22	88,94	87,56	93	68	—	46,0	58	19	2,07			
			23 H 150 F	23	92,98	91,61	97	72	—	46,0	58	19	2,28			
			24 H 150 F	24	97,02	95,65	103	72	—	46,0	58	19	2,50			
			Hierro fundido	Polea tipo disco	Con tapetas	25 H 150 F	25	101,06	99,69	106	72	—	46,0	58	19	2,71
						26 H 150 F	26	105,11	103,73	111	80	—	46,0	58	19	2,99
						27 H 150 F	27	109,15	107,78	115	80	—	46,0	58	19	3,15
						28 H 150 F	28	113,19	111,82	119	80	—	46,0	58	19	3,39
						29 H 150 F	29	117,23	115,86	123	80	—	46,0	58	19	3,57
						30 H 150 F	30	121,28	119,90	127	80	—	46,0	58	19	3,86
						32 H 150 F	32	129,36	127,99	135	80	—	46,0	58	20	4,37
						33 H 150 F	33	133,40	132,03	140	80	—	46,0	58	20	4,66
						34 H 150 F	34	137,45	136,07	143	80	—	46,0	58	20	4,98
						35 H 150 F	35	141,49	140,12	148	80	—	46,0	58	20	5,30
						36 H 150 F	36	145,53	144,16	152	80	118	46,0	58	20	5,50
						38 H 150 F	38	153,62	152,24	158	80	126	46,0	58	20	6,10
				40 H 150 F	40	161,70	160,33	168	80	134	46,0	58	20	6,60		
44 H 150 F	44	177,87		176,50	184	80	150	46,0	58	20	8,50					
45 H 150 F	45	181,91		180,54	192	80	154	46,0	58	20	9,00					
48 H 150 F	48	194,04		192,67	200	90	166	46,0	65	20	8,70					
Hierro fundido	Polea con brazos	Sin tapetas		49 H 150	49	198,08	196,71	—	90	170	46,0	65	20	7,00		
				50 H 150	50	202,13	200,75	—	90	174	46,0	65	20	7,10		
				52 H 150	52	210,21	208,84	—	90	182	46,0	65	20	7,30		
				58 H 150	58	234,47	233,09	—	90	207	46,0	65	20	8,10		
				60 H 150	60	242,55	241,18	—	90	215	46,0	65	20	9,00		
				70 H 150	70	282,98	281,61	—	100	255	46,0	65	24	10,50		
	Hierro fundido	Polea con brazos		Sin tapetas	72 H 150	72	291,06	289,69	—	100	263	46,0	65	24	11,00	
					82 H 150	82	331,49	330,12	—	100	304	46,0	65	24	12,00	
			84 H 150		84	339,57	338,20	—	100	312	46,0	65	24	13,00		
			94 H 150		94	380,00	378,63	—	120	352	46,0	65	24	16,00		
			96 H 150		96	388,08	386,71	—	120	360	46,0	65	24	17,00		
			106 H 150		106	428,51	427,14	—	120	401	46,0	65	24	19,50		
			116 H 150		116	468,93	467,56	—	120	441	46,0	65	24	22,00		
			118 H 150		118	477,02	475,65	—	120	449	46,0	65	24	23,50		
			120 H 150		120	485,10	483,73	—	120	458	46,0	65	24	25,00		
			150 H 150		150	606,36	605,01	—	120	579	46,0	65	24	31,50		
			152 H 150		152	614,47	613,09	—	120	587	46,0	65	24	33,00		
			154 H 150		154	622,55	621,18	—	120	595	46,0	65	24	34,50		
			156 H 150		156	630,64	629,26	—	120	603	46,0	65	24	36,00		

H 200 - 1/2" (12,7 mm)

Características			Código	Cantidad de dientes	Dp	De	Df	Dm	Di	F	L	d	Peso kg			
Acero	Polea llena	Con tapetas	14 H 200 F	14	56,60	55,22	63	40	—	58,7	70	19	1,13			
			15 H 200 F	15	60,64	59,27	68	45	—	58,7	70	19	1,21			
			16 H 200 F	16	64,68	63,31	71	45	—	58,7	70	19	1,30			
			17 H 200 F	17	68,72	67,35	75	45	—	58,7	70	19	1,45			
			18 H 200 F	18	72,77	71,39	79	55	—	58,7	70	19	1,65			
			19 H 200 F	19	76,81	75,44	83	60	—	58,7	70	19	1,80			
			20 H 200 F	20	80,85	79,48	87	62	—	58,7	70	19	2,11			
			21 H 200 F	21	84,89	83,52	91	65	—	58,7	70	19	2,23			
			22 H 200 F	22	88,94	87,56	93	68	—	58,7	70	19	2,45			
			23 H 200 F	23	92,98	91,61	97	72	—	58,7	70	19	2,71			
			24 H 200 F	24	97,02	95,65	103	72	—	58,7	70	19	2,97			
			Hierro fundido	Polea tipo disco	Con tapetas	25 H 200 F	25	101,06	99,69	106	72	—	58,7	70	19	3,32
						26 H 200 F	26	105,11	103,73	111	80	—	58,7	70	19	3,61
						27 H 200 F	27	109,15	107,78	115	80	—	58,7	70	19	3,90
						28 H 200 F	28	113,19	111,82	119	80	—	58,7	70	19	4,10
						29 H 200 F	29	117,23	115,86	123	80	—	58,7	70	19	4,42
						30 H 200 F	30	121,28	119,90	127	80	—	58,7	70	19	4,74
						32 H 200 F	32	129,36	127,99	135	80	—	58,7	70	20	5,60
						33 H 200 F	33	133,40	132,03	140	80	—	58,7	70	20	5,90
						34 H 200 F	34	137,45	136,07	143	80	—	58,7	70	20	6,20
						35 H 200 F	35	141,49	140,12	148	80	—	58,7	70	20	6,60
						36 H 200 F	36	145,53	144,16	152	80	118	58,7	70	20	7,10
						38 H 200 F	38	153,62	152,24	158	80	126	58,7	70	20	7,80
				40 H 200 F	40	161,70	160,33	168	80	134	58,7	70	20	8,40		
44 H 200 F	44	177,87		176,50	184	80	150	58,7	70	20	10,50					
45 H 200 F	45	181,91		180,54	192	80	154	58,7	70	20	11,30					
48 H 200 F	48	194,04		192,67	200	90	166	58,7	75	24	8,60					
Hierro fundido	Polea con brazos	Sin tapetas		49 H 200	49	198,08	196,71	—	90	170	58,7	75	24	7,60		
				50 H 200	50	202,13	200,75	—	90	174	58,7	75	24	8,30		
				52 H 200	52	210,21	208,84	—	90	182	58,7	75	24	8,50		
				58 H 200	58	234,47	233,09	—	90	207	58,7	75	24	10,00		
				60 H 200	60	242,55	241,18	—	90	215	58,7	75	24	11,00		
				70 H 200	70	282,98	281,61	—	100	255	58,7	75	28	12,50		
	Hierro fundido	Polea con brazos		Sin tapetas	72 H 200	72	291,06	289,69	—	100	263	58,7	75	28	14,00	
					82 H 200	82	331,49	330,12	—	100	304	58,7	75	28	13,50	
			84 H 200		84	339,57	338,20	—	100	312	58,7	75	28	15,00		
			94 H 200		94	380,00	378,63	—	120	352	58,7	75	28	18,90		
			96 H 200		96	388,08	386,71	—	120	360	58,7	75	28	20,30		
			106 H 200		106	428,51	427,14	—	120	401	58,7	75	28	23,50		
			116 H 200		116	468,93	467,56	—	120	441	58,7	75	28	24,70		
			118 H 200		118	477,02	475,65	—	120	449	58,7	75	28	26,00		
			120 H 200		120	485,10	483,73	—	120	458	58,7	75	28	28,00		
			150 H 200		150	606,36	605,01	—	120	579	58,7	75	28	32,50		
			152 H 200		152	614,47	613,09	—	120	587	58,7	75	28	35,00		
			154 H 200		154	622,55	621,18	—	120	595	58,7	75	28	38,00		
			156 H 200		156	630,64	629,26	—	120	603	58,7	75	28	41,00		



# Poleas dentadas tipo STANDARD para correas paso pulgadas

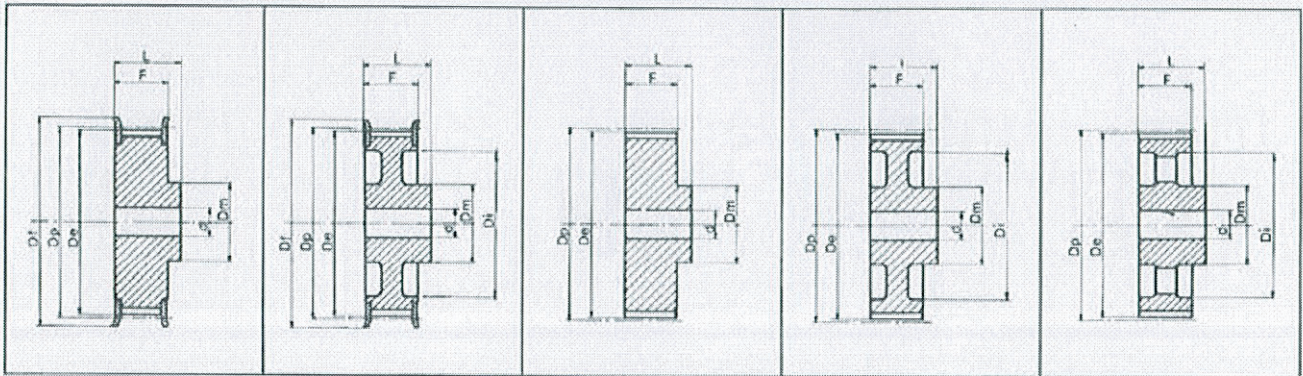


## H 300 - 1/2" (12,7 mm)

Características			Código	Cantidad de dientes	Dp	De	Df	Dm	Di	F	L	d	Peso kg					
Acero	Polea llena	Con tapetas	14 H 300 F	14	56,60	55,22	63	40	-	85,7	100	19	1,35					
			15 H 300 F	15	60,64	59,27	66	45	-	85,7	100	19	1,55					
			16 H 300 F	16	64,68	63,31	71	45	-	85,7	100	19	1,80					
			17 H 300 F	17	68,72	67,35	75	45	-	85,7	100	19	2,10					
			18 H 300 F	18	72,77	71,39	79	55	-	85,7	100	19	2,38					
			19 H 300 F	19	76,81	75,44	83	60	-	85,7	100	19	2,64					
			20 H 300 F	20	80,85	79,48	87	62	-	85,7	100	19	3,10					
			21 H 300 F	21	84,89	83,52	91	65	-	85,7	100	19	3,32					
			22 H 300 F	22	88,94	87,56	93	68	-	85,7	100	19	3,67					
			23 H 300 F	23	92,98	91,61	97	72	-	85,7	100	19	4,00					
			24 H 300 F	24	97,02	95,65	103	72	-	85,7	100	19	4,40					
			Hierro fundido	Polea tipo disco	Con tapetas	25 H 300 F	25	101,06	99,69	106	72	-	85,7	100	19	4,79		
						26 H 300 F	26	105,11	103,73	111	80	-	85,7	100	19	5,20		
						27 H 300 F	27	109,15	107,78	115	80	-	85,7	100	19	5,60		
						28 H 300 F	28	113,19	111,82	119	80	-	85,7	100	19	6,00		
						29 H 300 F	29	117,23	115,86	123	80	-	85,7	100	19	6,60		
						30 H 300 F	30	121,28	119,90	127	80	-	85,7	100	19	7,00		
						32 H 300 F	32	129,36	127,99	135	80	-	85,7	100	20	7,80		
						33 H 300 F	33	133,40	132,03	140	80	-	85,7	100	20	8,70		
						34 H 300 F	34	137,45	136,07	143	80	-	85,7	100	20	9,70		
						35 H 300 F	35	141,49	140,12	148	80	-	85,7	100	20	9,80		
						Polea con brazos	Sin tapetas	36 H 300 F	36	145,53	144,16	152	80	118	85,7	100	20	9,90
								38 H 300 F	38	153,62	152,24	158	80	126	85,7	100	20	11,00
				40 H 300 F	40			161,70	160,33	168	80	134	85,7	100	20	12,20		
44 H 300 F	44	177,87		176,50	184			80	150	85,7	100	24	15,00					
45 H 300 F	45	181,91		180,54	192			80	154	85,7	100	24	15,20					
48 H 300 F	48	194,04		192,67	200			90	166	85,7	100	24	15,20					
49 H 300	49	198,08		196,71	-			90	170	85,7	100	24	9,40					
50 H 300	50	202,13		200,75	-			90	174	85,7	100	24	10,60					
52 H 300	52	210,21		208,84	-			90	182	85,7	100	24	11,80					
58 H 300	58	234,47		233,09	-			90	207	85,7	100	24	12,20					
60 H 300	60	242,55		241,18	-			90	215	85,7	100	24	13,00					
70 H 300	70	262,98		261,61	-			100	255	85,7	100	28	16,50					
72 H 300	72	291,06		289,69	-	100	263	85,7	100	28	19,00							
82 H 300	82	331,49		330,12	-	100	304	85,7	100	28	18,00							
84 H 300	84	339,57	338,20	-	100	312	85,7	100	28	20,00								
84 H 300	94	380,00	378,63	-	120	352	85,7	100	28	25,50								
96 H 300	96	388,08	386,71	-	120	360	85,7	100	28	27,00								
106 H 300	106	428,51	427,14	-	120	401	85,7	100	28	27,90								
116 H 300	116	468,93	467,56	-	120	441	85,7	100	28	28,50								
118 H 300	118	477,02	475,65	-	120	449	85,7	100	28	31,00								
120 H 300	120	485,10	483,73	-	120	458	85,7	100	28	33,00								
150 H 300	150	606,38	605,01	-	120	579	85,7	100	28	38,00								
152 H 300	152	614,47	613,09	-	120	587	85,7	100	28	40,00								
154 H 300	154	622,55	621,18	-	120	595	85,7	100	28	42,00								
156 H 300	156	630,64	629,26	-	120	603	85,7	100	28	44,20								



# Poleas dentadas tipo STANDARD para correas paso pulgadas

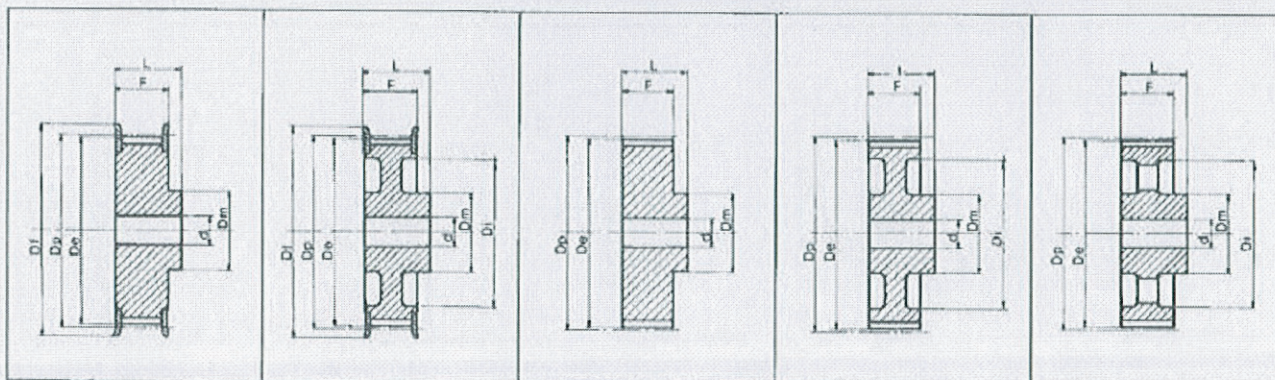


## XH 200 - 7/8" (22,225 mm)

Características		Código	Cantidad de dientes	Dp	De	Df	Dm	Di	F	L	d	Peso kg	
Acero	Polea llena	Con tapetas	18 XH 200 F	18	127,34	124,55	138	100	—	63,2	80	24	5,90
			19 XH 200 F	19	134,41	131,62	146	100	—	63,2	80	24	6,50
			20 XH 200 F	20	141,49	138,69	154	100	—	63,2	80	24	7,20
			21 XH 200 F	21	148,56	145,77	162	110	—	63,2	80	24	7,90
			22 XH 200 F	22	155,64	152,84	168	110	—	63,2	80	24	8,70
			24 XH 200 F	24	169,79	166,99	183	120	—	63,2	80	24	10,60
			25 XH 200 F	25	176,86	174,07	185	120	—	63,2	80	24	11,40
			26 XH 200 F	26	183,94	181,14	198	120	—	63,2	80	24	12,20
			27 XH 200 F	27	191,01	188,22	200	120	—	63,2	80	24	13,50
			28 XH 200 F	28	198,08	195,29	211	150	—	63,2	80	24	14,80
	30 XH 200 F	30	212,23	209,44	226	150	—	63,2	80	24	16,60		
	Polea tipo disco	Sin tapetas	32 XH 200 F	32	226,38	223,59	240	150	184	63,2	80	24	17,90
			34 XH 200 F	34	240,53	237,74	256	150	198	63,2	80	24	18,20
			38 XH 200 F	38	268,83	266,03	286	150	227	63,2	100	28	19,00
			40 XH 200 F	40	282,98	280,18	296	150	241	63,2	100	28	22,10
	Polea con brazos	Sin tapetas	46 XH 200	46	325,42	322,63	—	150	283	65,1	100	28	26,00
			48 XH 200	48	339,57	336,78	—	150	297	65,1	100	28	27,60
			58 XH 200	58	410,32	407,52	—	150	368	65,1	100	28	27,60
			60 XH 200	60	424,47	421,67	—	150	392	65,1	100	28	31,00
			70 XH 200	70	495,21	492,42	—	190	453	65,1	100	28	39,00
			72 XH 200	72	509,36	506,56	—	190	467	65,1	100	28	42,00
			78 XH 200	78	551,81	549,01	—	190	510	65,1	100	28	45,00
			80 XH 200	80	565,95	563,16	—	190	524	65,1	100	28	51,00
	82 XH 200	82	580,10	577,31	—	190	538	65,1	100	28	54,00		
84 XH 200	84	594,25	591,46	—	190	552	65,1	100	28	57,00			
94 XH 200	94	665,00	662,20	—	190	623	65,1	100	28	64,00			
96 XH 200	96	679,15	676,35	—	190	637	65,1	100	28	67,00			
118 XH 200	118	834,78	831,99	—	190	792	65,1	100	28	85,00			
120 XH 200	120	848,93	846,14	—	190	806	65,1	100	28	90,00			



## Poleas dentadas tipo STANDARD para correas paso pulgadas



### XH 300 - 7/8" (22,225 mm)

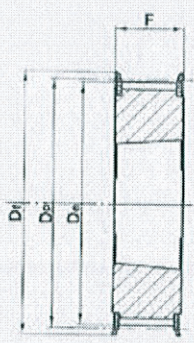
Características		Código	Cantidad de dientes	Dp	De	Df	Dm	Di	F	L	d	Peso kg	
Hierro fundido	Polea llena	Con tapetas	18 XH 300 F	18	127,34	124,55	138	100	—	90,4	110	28	8,90
			19 XH 300 F	19	134,41	131,62	146	100	—	90,4	110	28	9,20
			20 XH 300 F	20	141,49	138,69	154	100	—	90,4	110	28	9,50
			21 XH 300 F	21	148,56	145,77	160	110	—	90,4	110	28	10,80
			22 XH 300 F	22	155,64	152,84	168	110	—	90,4	110	28	12,10
			24 XH 300 F	24	169,79	166,99	183	120	—	90,4	110	28	14,10
			25 XH 300 F	25	176,86	174,07	188	120	—	90,4	110	28	15,40
			26 XH 300 F	26	183,94	181,14	198	120	—	90,4	110	28	16,70
			27 XH 300 F	27	191,01	188,22	200	120	—	90,4	110	28	18,40
			28 XH 300 F	28	198,08	195,29	211	150	—	90,4	110	28	20,20
			30 XH 300 F	30	212,23	209,44	226	150	—	90,4	110	28	23,80
			32 XH 300 F	32	226,38	223,59	240	150	—	90,4	110	28	26,60
	Polea tipo disco	Sin tapetas	34 XH 300 F	34	240,53	237,74	256	150	198	90,4	110	28	29,40
			38 XH 300 F	38	268,83	266,03	286	150	227	90,4	120	32	32,00
			40 XH 300 F	40	282,98	280,18	296	150	241	90,4	120	32	27,50
			46 XH 300	46	325,42	322,63	—	150	283	92,1	120	32	32,50
			48 XH 300	48	339,57	336,78	—	150	297	92,1	120	32	34,00
			58 XH 300	58	410,32	407,52	—	150	368	92,1	120	32	37,00
	Polea con brazos	Sin tapetas	60 XH 300	60	424,47	421,67	—	150	382	92,1	120	32	39,00
			70 XH 300	70	495,21	492,42	—	190	453	92,1	120	32	53,00
			72 XH 300	72	509,36	506,56	—	190	467	92,1	120	32	55,00
			78 XH 300	78	551,81	549,01	—	190	510	92,1	120	32	62,00
			80 XH 300	80	565,95	563,16	—	190	524	92,1	120	32	64,00
			82 XH 300	82	580,10	577,31	—	190	538	92,1	120	32	66,00
84 XH 300			84	594,25	591,46	—	190	552	92,1	120	32	69,00	
94 XH 300			94	665,00	662,20	—	190	623	92,1	120	32	81,00	
96 XH 300			96	679,15	676,35	—	190	637	92,1	120	32	85,00	
118 XH 300			118	834,78	831,99	—	190	792	92,1	120	32	116,00	
120 XH 300			120	848,93	846,14	—	190	806	92,1	120	32	121,00	

### XH 400 - 7/8" (22,225 mm)

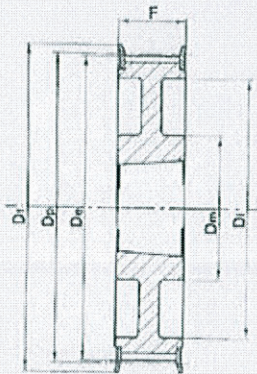
Características		Código	Cantidad de dientes	Dp	De	Df	Dm	Di	F	L	d	Peso kg	
Hierro fundido	Polea llena	Con tapetas	18 XH 400 F	18	127,34	124,55	138	100	—	117,3	132	32	9,50
			19 XH 400 F	19	134,41	131,62	146	100	—	117,3	132	32	10,65
			20 XH 400 F	20	141,49	138,69	154	100	—	117,3	132	32	11,80
			21 XH 400 F	21	148,56	145,77	160	110	—	117,3	132	32	13,20
			22 XH 400 F	22	155,64	152,84	168	110	—	117,3	132	32	14,73
			24 XH 400 F	24	169,79	166,99	183	120	—	117,3	132	32	17,80
			25 XH 400 F	25	176,86	174,07	188	120	—	117,3	132	32	19,40
			26 XH 400 F	26	183,94	181,14	198	120	—	117,3	132	32	21,20
			27 XH 400 F	27	191,01	188,22	200	120	—	117,3	132	32	22,80
			28 XH 400 F	28	198,08	195,29	211	150	—	117,3	132	32	24,60
			30 XH 400 F	30	212,23	209,44	226	150	—	117,3	132	32	26,70
			32 XH 400 F	32	226,38	223,59	240	150	—	117,3	132	32	32,50
	34 XH 400 F	34	240,53	237,74	256	150	—	117,3	132	32	36,30		
	Polea tipo disco	Sin tapetas	38 XH 400 F	38	268,83	266,03	286	150	227	117,3	132	32	40,00
			40 XH 400 F	40	282,98	280,18	296	150	241	117,3	132	32	32,90
			46 XH 400	46	325,42	322,63	—	150	283	119,1	132	32	38,00
			48 XH 400	48	339,57	336,78	—	150	297	119,1	132	32	41,00
			58 XH 400	58	410,32	407,52	—	150	368	119,1	132	32	46,00
			60 XH 400	60	424,47	421,67	—	150	382	119,1	132	32	47,00
	Polea con brazos	Sin tapetas	70 XH 400	70	495,21	492,42	—	190	453	119,1	132	32	66,00
			72 XH 400	72	509,36	506,56	—	190	467	119,1	132	32	68,00
			78 XH 400	78	551,81	549,01	—	190	510	119,1	132	32	71,00
			80 XH 400	80	565,95	563,16	—	190	524	119,1	132	32	73,00
			82 XH 400	82	580,10	577,31	—	190	538	119,1	132	32	74,50
84 XH 400			84	594,25	591,46	—	190	552	119,1	132	32	78,00	
94 XH 400			94	665,00	662,20	—	190	623	119,1	132	32	86,00	
96 XH 400			96	679,15	676,35	—	190	637	119,1	132	32	98,00	
118 XH 400			118	834,78	831,99	—	190	792	119,1	132	32	142,00	
120 XH 400			120	848,93	846,14	—	190	806	119,1	132	32	150,00	



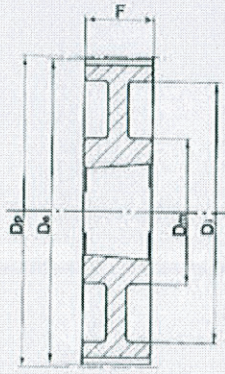
## Poleas dentadas con casquillo cónico TAPER-LOCK



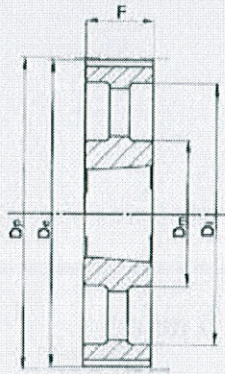
Tipo 3F



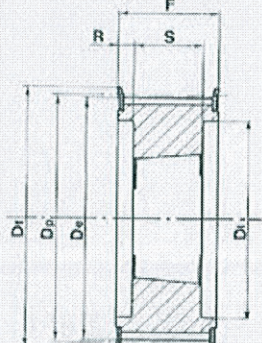
Tipo 3WF



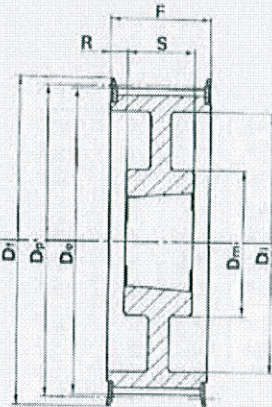
Tipo 3W



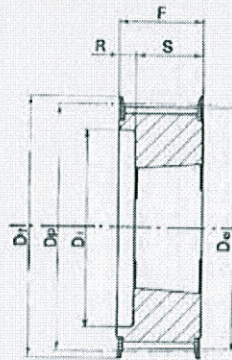
Tipo 3A



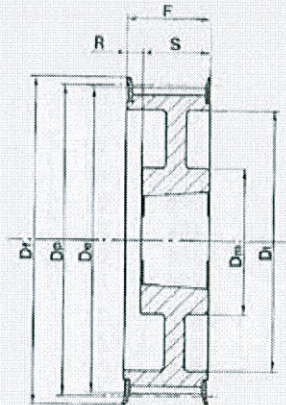
Tipo 4F



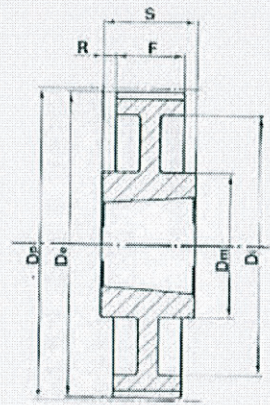
Tipo 4WF



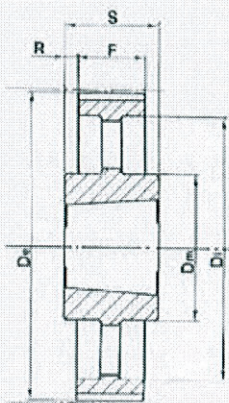
Tipo 5F



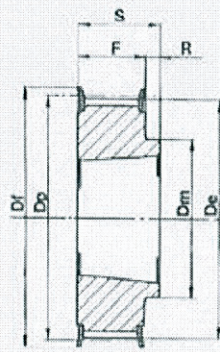
Tipo 5WF



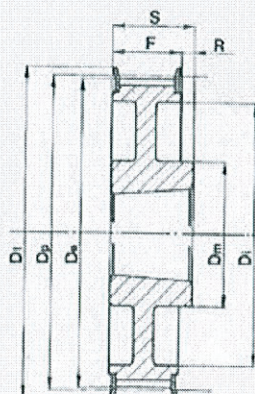
Tipo 7W



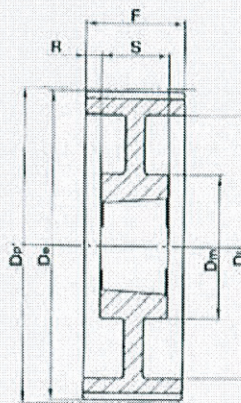
Tipo 7A



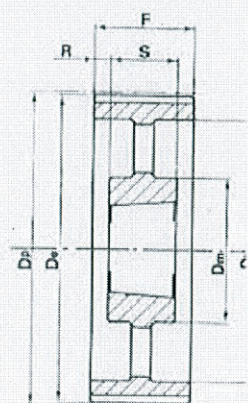
Tipo 8F



Tipo 8WF



Tipo 9W



Tipo 4F



## Poleas dentadas con casquillo cónico TAPER-LOCK

L 050 - 3/8" (9,525 mm)

Características		Código	Tipo	Casquillo	Agujero máximo	Dp	De	Df	Dm	Di	F	S	R	Peso kg
Acero		PL 18 L 050	8F	1108	28	54,57	53,81	60	44,5	—	19,0	22,0	3	0,2
		PL 19 L 050	8F	1108	28	57,61	56,84	60	44,5	—	19,0	22,0	3	0,2
		PL 20 L 050	8F	1108	28	60,64	59,88	66	48	—	19,0	22,0	3	0,2
		PL 21 L 050	8F	1108	28	63,67	62,91	71	48	—	19,0	22,0	3	0,3
		PL 22 L 050	8F	1108	28	66,70	65,94	75	51	—	19,0	22,0	3	0,3
Hierro fundido	Con tapetas	PL 23 L 050	8F	1108	28	69,73	68,97	79	54	—	19,0	22,0	3	0,4
		PL 24 L 050	8F	1108	28	72,77	72,00	79	54	—	19,0	22,0	3	0,4
		PL 25 L 050	8F	1108	28	75,80	75,04	83	56	—	19,0	22,0	3	0,5
		PL 26 L 050	8F	1108	28	78,83	78,07	87	58	—	19,0	22,0	3	0,5
		PL 27 L 050	8F	1108	28	81,86	81,10	87	58	—	19,0	22,0	3	0,6
		PL 28 L 050	8F	1108	28	84,89	84,13	91	62	—	19,0	22,0	3	0,6
		PL 30 L 050	8F	1108	28	90,96	90,20	97	70	—	19,0	22,0	3	0,8
		PL 32 L 050	8F	1108	28	97,02	96,26	103	70	—	19,0	22,0	3	0,9
		PL 36 L 050	8F	1108	28	109,15	108,39	115	79	—	19,0	22,0	3	1,2
		PL 40 L 050	8F	1610	42	121,28	120,51	127	94	—	19,0	25,0	6	1,5
	PL 48 L 050	8WF	1610	42	145,53	144,77	152	92	124	19,0	25,0	6	2,3	
	Sin tapetas	PL 60 L 050	7W	1610	42	181,91	181,15	—	92	166	19,0	25,0	3	2,0
		PL 72 L 050	7A	1610	42	218,30	217,53	—	92	202	19,0	25,0	3	3,0
		PL 84 L 050	7A	1610	42	254,68	253,92	—	92	236	19,0	25,0	3	4,0
PL 96 L 050		7A	2012	50	291,06	290,30	—	106	270	19,0	32,0	6,5	5,5	
PL 120 L 050		7A	2012	50	363,83	363,07	—	106	343	19,0	32,0	6,5	6,8	



## Poleas dentadas con casquillo cónico TAPER-LOCK

### L 075 - 3/8" (9,525 mm)

Características		Código	Tipo	Casquillo	Agujero máximo	Dp	De	Df	Dm	Di	F	S	R	Peso kg		
Acero		PL 18 L 075	3F	1108	28	54,57	53,81	60	-	-	25,0	25,0	-	0,2		
		PL 19 L 075	3F	1108	28	57,61	56,84	60	-	-	25,0	25,0	-	0,3		
		PL 20 L 075	3F	1108	28	60,64	59,88	66	-	-	25,0	25,0	-	0,3		
		PL 21 L 075	3F	1108	28	63,67	62,91	71	-	-	25,0	25,0	-	0,4		
		PL 22 L 075	3F	1108	28	66,70	65,94	75	-	-	25,0	25,0	-	0,4		
Hierro fundido	Con tapetas	PL 23 L 075	3F	1108	28	69,73	68,97	79	-	-	25,0	25,0	-	0,4		
		PL 24 L 075	3F	1108	28	72,77	72,00	79	-	-	25,0	25,0	-	0,5		
		PL 25 L 075	3F	1108	28	75,80	75,04	83	-	-	25,0	25,0	-	0,6		
		PL 26 L 075	3F	1108	28	78,83	78,07	87	-	-	25,0	25,0	-	0,6		
		PL 27 L 075	3F	1108	28	81,86	81,10	87	-	-	25,0	25,0	-	0,7		
		PL 28 L 075	3F	1108	28	84,89	84,13	91	-	-	25,0	25,0	-	0,7		
		PL 30 L 075	3F	1108	28	90,96	90,20	97	-	-	25,0	25,0	-	0,9		
		PL 32 L 075	3F	1108	28	97,02	96,26	103	-	-	25,0	25,0	-	1,0		
		PL 36 L 075	3F	1610	42	109,15	108,39	115	-	-	25,0	25,0	-	1,2		
		PL 40 L 075	3F	1610	42	121,28	120,51	127	-	-	25,0	25,0	-	1,7		
		PL 48 L 075	3WF	1610	42	145,53	144,77	152	92	125	25,0	25,0	-	2,5		
		Sin tapetas		PL 60 L 075	3W	1610	42	181,91	181,15	-	92	166	25,0	25,0	-	3,0
				PL 72 L 075	3A	1610	42	218,30	217,53	-	92	202	25,0	25,0	-	4,0
PL 84 L 075	7A			2012	50	254,68	253,92	-	106	236	25,0	32,0	3,5	5,2		
PL 96 L 075	7A			2012	50	291,06	290,30	-	106	270	25,0	32,0	3,5	6,5		
PL 120 L 075	7A			2012	50	363,83	363,07	-	106	343	25,0	32,0	3,5	7,6		

### L 100 - 3/8" (9,525 mm)

Características		Código	Tipo	Casquillo	Agujero máximo	Dp	De	Df	Dm	Di	F	S	R	Peso kg		
Acero		PL 18 L 100	5F	1108	28	54,57	53,81	60	-	38	31,0	22,0	9,0	0,2		
		PL 19 L 100	5F	1108	28	57,61	56,84	60	-	38	31,0	22,0	9,0	0,3		
		PL 20 L 100	5F	1108	28	60,64	59,88	66	-	45	31,0	22,0	9,0	0,4		
		PL 21 L 100	5F	1108	28	63,67	62,91	71	-	47	31,0	22,0	9,0	0,4		
		PL 22 L 100	5F	1108	28	66,70	65,94	75	-	51	31,0	22,0	9,0	0,4		
Hierro fundido	Con tapetas	PL 23 L 100	5F	1108	28	69,73	68,97	79	-	54	32,0	22,0	10,0	0,5		
		PL 24 L 100	5F	1108	28	72,77	72,00	79	-	54	32,0	22,0	10,0	0,6		
		PL 25 L 100	5F	1108	28	75,80	75,04	83	-	56	32,0	22,0	10,0	0,6		
		PL 26 L 100	5F	1108	28	78,83	78,07	87	-	60	32,0	22,0	10,0	0,7		
		PL 27 L 100	5F	1108	28	81,86	81,10	87	-	62	32,0	22,0	10,0	0,8		
		PL 28 L 100	5F	1108	28	84,89	84,13	91	-	65	32,0	22,0	10,0	0,8		
		PL 30 L 100	5F	1210	35	90,96	90,20	97	-	71	32,0	25,0	7,0	0,9		
		PL 32 L 100	5F	1210	35	97,02	96,26	103	-	75	32,0	25,0	7,0	1,0		
		PL 36 L 100	5F	1610	42	109,15	108,39	115	-	89	32,0	25,0	7,0	1,4		
		PL 40 L 100	5F	1610	42	121,28	120,51	127	-	101	32,0	25,0	7,0	1,7		
		PL 48 L 100	5WF	1610	42	145,53	144,77	152	92	124	32,0	25,0	7,0	2,7		
		Sin tapetas		PL 60 L 100	9W	1610	42	181,91	181,15	-	92	166	32,0	25,0	3,5	2,4
				PL 72 L 100	3A	2012	50	218,30	217,53	-	106	202	32,0	32,0	-	4,4
PL 84 L 100	3A			2012	50	254,68	253,92	-	106	236	32,0	32,0	-	6,0		
PL 96 L 100	3A			2012	50	291,06	290,30	-	106	270	32,0	32,0	-	7,1		
PL 120 L 100	3A			2012	50	363,83	363,07	-	106	343	32,0	32,0	-	8,5		



## Poleas dentadas con casquillo cónico TAPER-LOCK

### H 100 - 1/2" (12,7 mm)

Características		Código	Tipo	Casquillo	Agujero máximo	Dp	De	Df	Dm	Di	F	S	R	Peso kg	
Acero		PL 16 H 100	5F	1108	28	64,68	83,31	71	—	45	31,0	22,0	9,0	0,4	
		PL 18 H 100	5F	1210	35	72,77	71,39	79	—	52	31,0	25,0	6,0	0,5	
		PL 19 H 100	5F	1210	35	76,81	75,44	83	—	56	31,0	25,0	6,0	0,6	
		PL 20 H 100	5F	1210	35	80,55	79,48	87	—	60	31,0	25,0	6,0	0,7	
Hierro fundido	Con tapetas	PL 21 H 100	5F	1210	35	84,89	83,52	91	—	63	32,0	25,0	7,0	0,8	
		PL 22 H 100	5F	1210	35	88,94	87,56	93	—	67	32,0	25,0	7,0	0,9	
		PL 23 H 100	5F	1610	42	92,98	91,61	97	—	71	32,0	25,0	7,0	0,9	
		PL 24 H 100	5F	1610	42	97,02	95,65	103	—	75	32,0	25,0	7,0	1,0	
		PL 25 H 100	5F	1610	42	101,06	99,69	106	—	79	32,0	25,0	7,0	1,0	
		PL 26 H 100	5F	1610	42	105,11	103,73	111	—	83	32,0	25,0	7,0	1,2	
		PL 27 H 100	5F	1610	42	109,15	107,78	115	—	87	32,0	25,0	7,0	1,3	
		PL 28 H 100	5F	1610	42	113,19	111,82	119	—	91	32,0	25,0	7,0	1,5	
		PL 30 H 100	5F	1610	42	121,28	119,90	127	—	99	32,0	25,0	7,0	1,7	
		PL 32 H 100	5WF	1610	42	129,36	127,99	135	88	108	32,0	25,0	7,0	2,0	
		PL 36 H 100	5WF	1610	42	145,53	144,16	152	92	124	32,0	25,0	7,0	2,7	
		PL 40 H 100	5WF	1610	42	161,70	160,33	168	92	140	32,0	25,0	7,0	3,6	
	PL 44 H 100	3WF	2012	50	177,87	176,50	184	106	156	32,0	32,0	—	3,8		
	PL 48 H 100	3WF	2012	50	194,04	192,67	200	106	172	32,0	32,0	—	3,2		
	Sin tapetas		PL 60 H 100	9A	2012	50	242,55	241,18	—	106	223	34,0	32,0	1,0	4,8
			PL 72 H 100	9A	2012	50	291,06	289,69	—	106	270	34,0	32,0	1,0	5,7
		PL 84 H 100	9A	2012	50	339,57	338,20	—	106	318	34,0	32,0	1,0	6,8	
		PL 96 H 100	7A	2517	60	388,08	386,71	—	119	366	34,0	45,0	5,5	8,2	
		PL 120 H 100	7A	2517	60	485,10	483,73	—	119	462	34,0	45,0	5,5	12,1	

### H 150 - 1/2" (12,7 mm)

Características		Código	Tipo	Casquillo	Agujero máximo	Dp	De	Df	Dm	Di	F	S	R	Peso kg	
Acero		PL 18 H 150	5F	1210	35	72,77	71,39	79	—	53	45,0	25,0	20,0	0,6	
		PL 19 H 150	5F	1210	35	76,81	75,44	83	—	56	45,0	25,0	20,0	0,7	
		PL 20 H 150	5F	1210	35	80,55	79,48	87	—	60	45,0	25,0	20,0	0,8	
Hierro fundido	Con tapetas	PL 21 H 150	5F	1210	35	84,89	83,52	91	—	64	45,0	25,0	20,0	1,0	
		PL 22 H 150	5F	1210	35	88,94	87,56	93	—	68	45,0	25,0	20,0	1,2	
		PL 23 H 150	5F	1610	42	92,98	91,61	97	—	71	45,0	25,0	20,0	1,3	
		PL 24 H 150	5F	1610	42	97,02	95,65	103	—	74	45,0	25,0	20,0	1,0	
		PL 25 H 150	5F	1610	42	101,06	99,69	106	—	78	45,0	25,0	20,0	1,2	
		PL 26 H 150	5F	1610	42	105,11	103,73	111	—	82	45,0	25,0	20,0	1,4	
		PL 27 H 150	5F	1610	42	109,15	107,78	115	—	87	45,0	25,0	20,0	1,6	
		PL 28 H 150	5F	1610	42	113,19	111,82	119	—	91	45,0	25,0	20,0	1,8	
		PL 30 H 150	5F	1610	42	121,28	119,90	127	—	99	45,0	25,0	20,0	2,0	
		PL 32 H 150	5WF	1610	42	129,36	127,99	135	88	108	45,0	25,0	20,0	2,3	
		PL 36 H 150	5WF	1610	42	145,53	144,16	152	92	124	45,0	25,0	20,0	3,1	
		PL 40 H 150	5WF	1610	42	161,70	160,33	168	92	140	45,0	25,0	20,0	4,0	
	PL 44 H 150	5WF	2012	50	177,87	176,50	184	106	156	45,0	32,0	13,0	4,4		
	PL 48 H 150	5WF	2012	50	194,04	192,67	200	106	172	45,0	32,0	13,0	4,8		
	Sin tapetas		PL 60 H 150	9A	2012	50	242,55	241,18	—	106	223	46,0	32,0	7,0	5,4
			PL 72 H 150	9A	2012	50	291,06	289,69	—	106	270	46,0	32,0	7,0	6,5
		PL 84 H 150	9A	2012	50	339,57	338,20	—	106	320	46,0	32,0	7,0	8,4	
		PL 96 H 150	9A	2517	60	388,08	386,71	—	119	368	46,0	45,0	0,5	11,0	
		PL 120 H 150	9A	2517	60	485,10	483,73	—	119	462	46,0	45,0	0,5	14,8	



## Poleas dentadas con casquillo cónico TAPER-LOCK

### H 200 - 1/2" (12,7 mm)

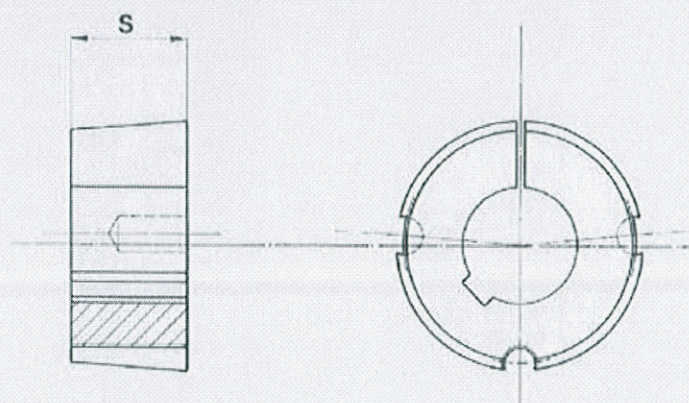
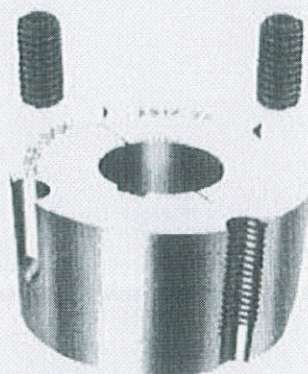
Características		Código	Tipo	Casquillo	Agujero máximo	Dp	De	Df	Dm	Di	F	S	R	Peso kg
Acero		PL 18 H 200	5F	1210	35	72,77	71,39	79	—	52	58,0	25,0	33,0	0,8
		PL 19 H 200	5F	1610	42	76,81	75,44	83	—	56	58,0	25,0	33,0	0,9
		PL 20 H 200	5F	1610	42	80,85	79,48	87	—	64	58,0	25,0	33,0	1,0
Hierro fundido	Con tapetas	PL 21 H 200	5F	1610	42	84,89	83,52	91	—	64	58,0	25,0	33,0	1,7
		PL 22 H 200	5F	1610	42	88,94	87,56	93	—	68	58,0	25,0	33,0	1,5
		PL 23 H 200	5F	1610	42	92,98	91,61	97	—	71	58,0	25,0	33,0	1,8
		PL 24 H 200	5F	1610	42	97,02	95,65	103	—	74	58,0	25,0	33,0	1,5
		PL 25 H 200	5F	1610	42	101,06	99,69	106	—	78	58,0	25,0	33,0	1,5
		PL 26 H 200	5F	1610	42	105,11	103,73	111	—	83	58,0	25,0	33,0	1,8
		PL 27 H 200	5F	1610	42	109,15	107,78	115	—	87	58,0	25,0	33,0	1,9
		PL 28 H 200	5F	1610	42	113,19	111,82	119	—	91	58,0	25,0	33,0	1,9
		PL 30 H 200	5F	1610	42	121,28	119,90	127	—	99	58,0	25,0	33,0	2,3
		PL 32 H 200	5F	2012	50	129,36	127,99	135	—	107	58,0	32,0	26,0	3,0
		PL 36 H 200	5F	2012	50	145,53	144,16	152	—	124	58,0	32,0	26,0	3,0
		PL 40 H 200	5WF	2012	50	161,70	160,33	168	106	140	58,0	32,0	26,0	3,6
	PL 44 H 200	5WF	2012	50	177,87	176,50	184	106	156	58,0	32,0	26,0	4,0	
	PL 48 H 200	5WF	2517	60	194,04	192,67	200	119	172	58,0	45,0	13,0	4,6	
	Sin tapetas	PL 60 H 200	9A	2517	60	242,55	241,18	—	119	223	60,0	45,0	7,5	7,0
		PL 72 H 200	9A	2517	60	291,06	289,69	—	119	270	60,0	45,0	7,5	8,0
		PL 84 H 200	9A	2517	60	339,57	338,20	—	119	320	60,0	45,0	7,5	9,0
		PL 96 H 200	9A	2517	60	388,08	386,71	—	119	368	60,0	45,0	7,5	10,0
PL 120 H 200		9A	2517	60	485,10	483,73	—	119	462	60,0	45,0	7,5	13,4	

### H 300 - 1/2" (12,7 mm)

Características		Código	Tipo	Casquillo	Agujero máximo	Dp	De	Df	Dm	Di	F	S	R	Peso kg
Acero		PL 20 H 300	4F	1615	42	80,85	79,48	87	—	65	84,0	38,0	23,0	1,5
Hierro fundido	Con tapetas	PL 21 H 300	4F	1615	42	84,89	83,52	91	—	68	84,0	38,0	23,0	1,2
		PL 22 H 300	4F	1615	42	88,94	87,56	93	—	68	84,0	38,0	23,0	1,6
		PL 23 H 300	4F	1615	42	92,98	91,61	97	—	71	84,0	38,0	23,0	1,8
		PL 24 H 300	4F	1615	42	97,02	95,65	103	—	75	84,0	38,0	23,0	2,1
		PL 25 H 300	4F	1615	42	101,06	99,69	106	—	79	84,0	38,0	23,0	2,0
		PL 26 H 300	4F	1615	42	105,11	103,73	111	—	83	84,0	38,0	23,0	2,7
		PL 27 H 300	4F	2012	50	109,15	107,78	115	—	87	84,0	32,0	26,0	3,0
		PL 28 H 300	4F	2012	50	113,19	111,82	119	—	91	84,0	32,0	26,0	2,4
		PL 30 H 300	4F	2012	50	121,28	119,90	127	—	99	84,0	32,0	26,0	2,9
		PL 32 H 300	4F	2517	60	129,36	127,99	135	—	107	84,0	45,0	19,5	3,3
		PL 36 H 300	4F	2517	60	145,53	144,16	152	—	124	84,0	45,0	19,5	4,5
		PL 40 H 300	4F	2517	60	161,70	160,33	168	—	137	84,0	45,0	19,5	6,0
	PL 44 H 300	4WF	2517	60	177,87	176,50	184	119	153	86,0	45,0	20,5	6,6	
	PL 48 H 300	4WF	2517	60	194,04	192,67	200	119	169	86,0	45,0	20,5	7,6	
	Sin tapetas	PL 60 H 300	9A	2517	60	242,55	241,18	—	119	223	86,0	45,0	20,5	8,4
		PL 72 H 300	9A	2517	60	291,06	289,69	—	119	270	86,0	45,0	20,5	10,4
		PL 84 H 300	9A	2517	60	339,57	338,20	—	119	318	86,0	45,0	20,5	12,5
		PL 96 H 300	9A	3030	75	388,08	386,71	—	150	362	86,0	76,0	5,0	14,2
PL 120 H 300		9A	3030	75	485,10	483,73	—	150	460	86,0	76,0	5,0	18,8	



## Casquillos cónicos TAPER-LOCK



Taladros métricos de stock

TAPER-LOCK ES UNA MARCA REGISTRADA DE FENNER POWER TRANSMISSION

N.º casquillo	Taladros en mm (ISO E 8)	S	Peso kg
1008	9 10 11 12 14 16 18 19 20 22 24* 25*	22,3	0,10
1108	9 10 11 12 14 16 18 19 20 22 24 25 28*	22,3	0,16
1210	14 16 18 19 20 22 24 25 28 30 32 35*	25,4	0,32
1610/1615	14 16 18 19 20 22 24 25 28 30 32 35 38 40* 42*	25,4/38,1	0,41/0,60
2012	14 16 18 19 20 22 24 25 28 30 32 35 38 40 42 45 48 50*	31,8	0,75
2517	16 18 19 20 22 24 25 28 30 32 35 38 40 42 45 48 50 55 60	44,5	1,06
3020	25 28 30 32 35 38 40 42 45 48 50 55 60 65 70 75	50,8	2,50
3030	35 38 40 42 45 48 50 55 60 65 70 75	76,2	3,75
3525	35 38 40 42 45 48 50 55 60 65 70 75 80 85 90*	88,9	5,13
3535	35 38 40 42 45 48 50 55 60 65 70 75 80 85 90*	88,9	5,13
4040	40 42 45 48 50 55 60 65 70 75 80 85 90 95 100*	101,6	7,68
5050	70 75 80 85 90 95 100 105 110 115 120 125	127,0	15,17

\* Los taladros de estos casquillos llevan un chavetero reducido

Medidas de los chaveteros (UNI 6604-69 DIN 6885) con agujero métrico

D	b	t		D*	Medidas de los chaveteros	
From Over					b	t
10 to 12	4	D + 1,8		24* 25* 28* 35* 40*/42* 50* 90* 100*	8	D + 1,3 D + 1,3 D + 1,3 D + 1,3 D + 1,3 D + 2,8 D + 3,4 D + 5,4
12 » 17	5	D + 2,3				
» 17 » 22	6	D + 2,8				
» 22 » 30	8	D + 3,3				
» 30 » 38	10	D + 3,3				
» 38 » 44	12	D + 3,3				
» 44 » 50	14	D + 3,8				
» 50 » 58	16	D + 4,3				
» 58 » 65	18	D + 4,4				
» 65 » 75	20	D + 4,9				
» 75 » 85	22	D + 5,4				
» 85 » 95	25	D + 5,4				
» 95 » 110	28	D + 6,4				
» 110 » 130	32	D + 7,4				



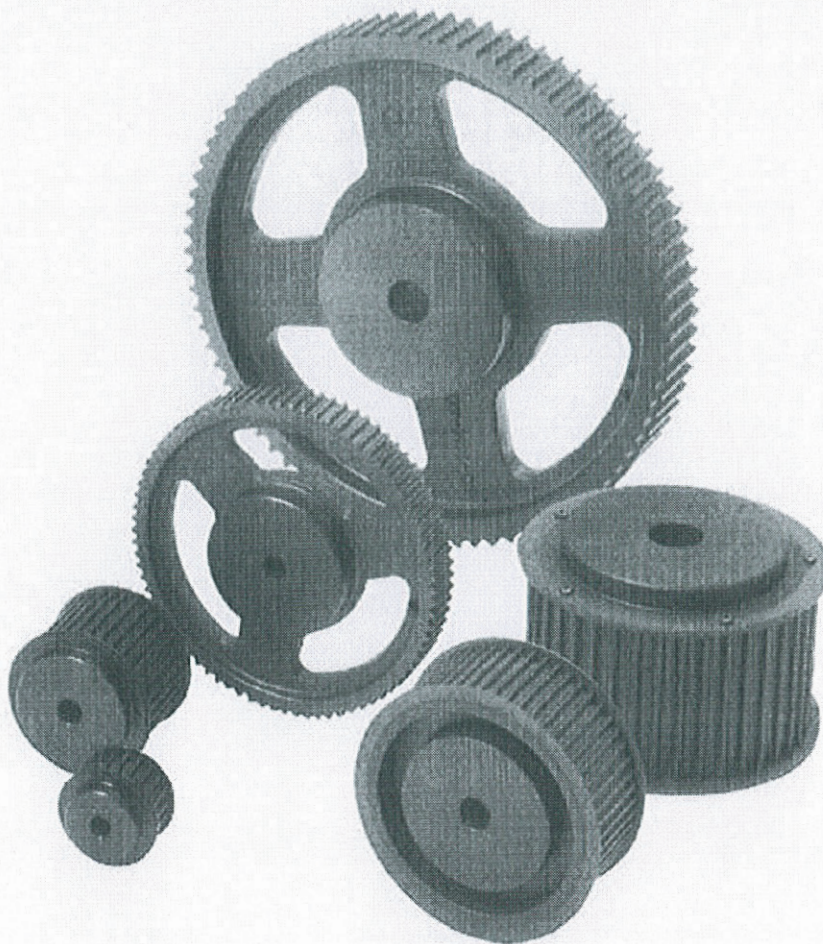
## Poleas dentadas HTD® maciza

### EQUILIBRADO

Las poleas HTD® POGGI se equilibran según normas ISO 254 y ISO 1940, calidad G16 con velocidad periférica  $v = 30$  m/s, dentro del límite de 5 g o 0,2 % de la masa equivalente de la polea. No se efectúa el equilibrado para las poleas con diámetro inferior a 200 mm y con banda hasta 63 mm puesto que, siendo estas poleas completamente mecanizadas y de dimensiones reducidas, el coste del eventual equilibrado sería siempre superior al coste de la polea misma.

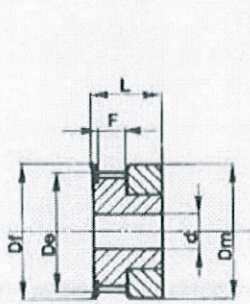
### FOSFATACIÓN

Este tratamiento se efectúa sobre las poleas con el fin de obtener una buena protección antioxidante sin modificar dimensionalmente los perfiles y las formas de los particulares tratados. El procedimiento de fosfatación que genera sobre las superficies un fino depósito microcristalino a base de fosfatos de manganeso y hierro, es completado con una impregnación de aceites protectivos que aumenta la resistencia a los agentes oxidantes del mismo estrato microcristalino. Además de esto, la fosfatación confiere a los particulares tratados un agradable aspecto estético debido al color gris-negro que genera sobre su superficie.

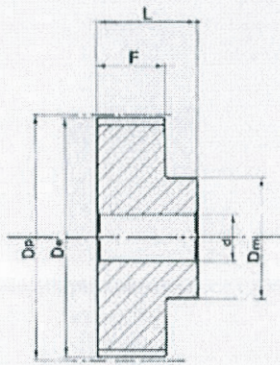




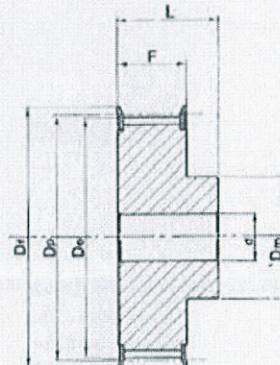
## Poleas dentadas HTD<sup>®</sup> maciza



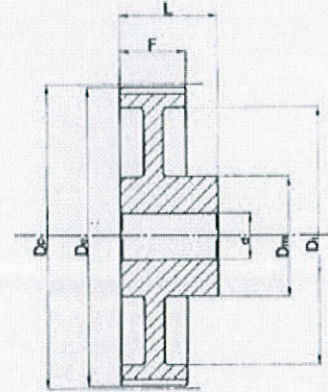
Tipo 1F



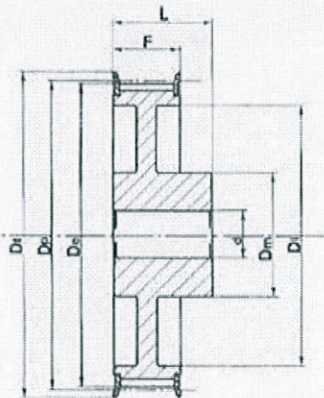
Tipo 6



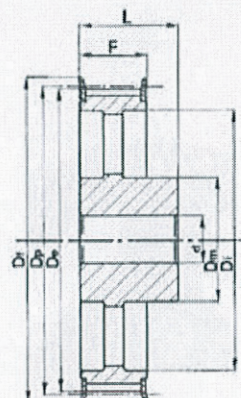
Tipo 6F



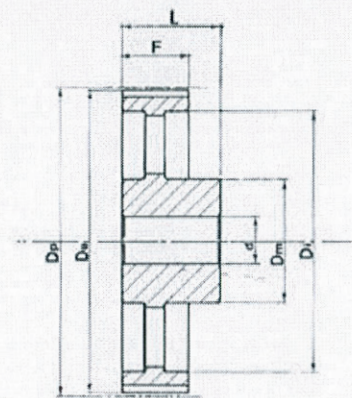
Tipo 6W



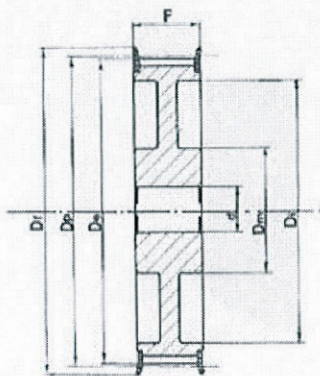
Tipo 6WF



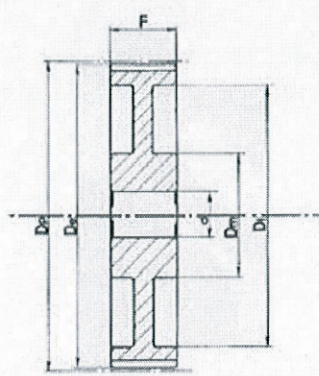
Tipo 6AF



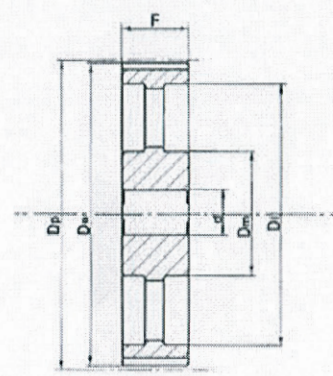
Tipo 6A



Tipo 10WF



Tipo 10W



Tipo 10A



## Poleas dentadas HTD® maciza

### HTD® 3M-09

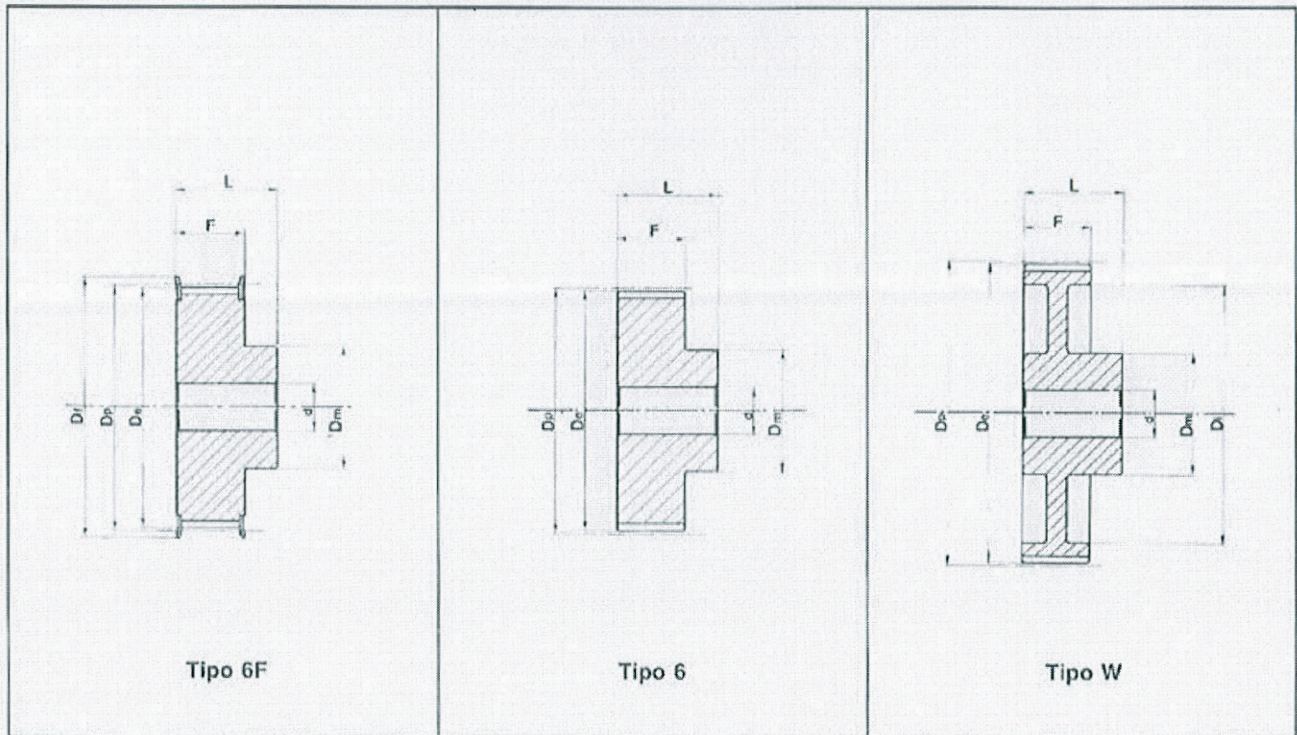
Características		Código	Tipo	Cantidad de dientes	Dp	De	Df	Dm	F	L	d	Peso kg
Material: aluminio	Con tapetas	10-3M-09	1F	10	9,55	8,79	13,0	13,0	10,2	17,5	—	0,004
		12-3M-09	1F	12	11,46	10,70	15,0	15,0	10,2	17,5	—	0,006
		14-3M-09	1F	14	13,37	12,61	16,0	16,0	10,2	17,5	—	0,007
		15-3M-09	1F	15	14,32	13,56	17,5	17,5	10,2	17,5	—	0,008
		16-3M-09	6F	16	15,28	14,52	18,0	10,0	12,8	20,6	4,0	0,007
		18-3M-09	6F	18	17,19	16,43	19,5	11,0	12,8	20,6	6,0	0,008
		20-3M-09	6F	20	19,10	18,34	23,0	13,0	12,8	20,6	6,0	0,010
		21-3M-09	6F	21	20,05	19,29	25,0	14,0	12,8	20,6	6,0	0,013
		22-3M-09	6F	22	21,01	20,25	25,0	14,0	12,8	20,6	6,0	0,014
		24-3M-09	6F	24	22,92	22,16	25,0	14,0	12,8	20,6	6,0	0,016
		26-3M-09	6F	26	24,83	24,07	28,0	16,0	12,8	20,6	6,0	0,018
		28-3M-09	6F	28	26,74	25,98	32,0	18,0	12,8	20,6	6,0	0,024
		30-3M-09	6F	30	28,65	27,89	32,0	20,0	12,8	20,6	6,0	0,028
		32-3M-09	6F	32	30,56	29,80	36,0	22,0	12,8	20,6	6,0	0,032
	36-3M-09	6F	36	34,38	33,62	38,0	26,0	13,4	22,2	6,0	0,045	
	40-3M-09	6F	40	38,20	37,44	42,0	28,0	13,4	22,2	6,0	0,055	
	44-3M-09	6F	44	42,02	41,26	48,0	33,0	13,4	22,2	6,0	0,074	
	Sin tapetas	48-3M-09	6	48	45,84	45,08	—	33,0	13,4	22,2	8,0	0,074
		60-3M-09	6	60	57,30	56,54	—	33,0	13,4	22,2	8,0	0,106
		72-3M-09	6	72	68,75	67,99	—	33,0	13,4	22,2	8,0	0,145

### HTD® 3M-15

Características		Código	Tipo	Cantidad de dientes	Dp	De	Df	Dm	F	L	d	Peso kg
Material: aluminio	Con tapetas	10-3M-15	1F	10	9,55	8,79	13,0	13,0	17,0	26,0	—	0,006
		12-3M-15	1F	12	11,46	10,70	15,0	15,0	17,0	26,0	—	0,008
		14-3M-15	1F	14	13,37	12,61	16,0	16,0	17,0	26,0	—	0,010
		15-3M-15	1F	15	14,32	13,56	17,5	17,5	17,0	26,0	—	0,012
		16-3M-15	6F	16	15,28	14,52	18,0	10,0	19,5	26,0	4,0	0,010
		18-3M-15	6F	18	17,19	16,43	19,5	11,0	19,5	26,0	6,0	0,012
		20-3M-15	6F	20	19,10	18,34	23,0	13,0	19,5	26,0	6,0	0,014
		21-3M-15	6F	21	20,05	19,29	25,0	14,0	19,5	26,0	6,0	0,016
		22-3M-15	6F	22	21,01	20,25	25,0	14,0	19,5	26,0	6,0	0,018
		24-3M-15	6F	24	22,92	22,16	25,0	14,0	19,5	26,0	6,0	0,020
		26-3M-15	6F	26	24,83	24,07	28,0	16,0	19,5	26,0	6,0	0,027
		28-3M-15	6F	28	26,74	25,98	32,0	18,0	19,5	26,0	6,0	0,030
		30-3M-15	6F	30	28,65	27,89	32,0	20,0	19,5	26,0	6,0	0,035
		32-3M-15	6F	32	30,56	29,80	36,0	22,0	19,5	26,0	6,0	0,042
	36-3M-15	6F	36	34,38	33,62	38,0	26,0	20,0	30,0	6,0	0,060	
	40-3M-15	6F	40	38,20	37,44	42,0	28,0	20,0	30,0	6,0	0,075	
	44-3M-15	6F	44	42,02	41,26	48,0	33,0	20,0	30,0	6,0	0,095	
	Sin tapetas	48-3M-15	6	48	45,84	45,08	—	33,0	20,0	30,0	8,0	0,103
		60-3M-15	6	60	57,30	56,54	—	33,0	20,0	30,0	8,0	0,150
		72-3M-15	6	72	68,75	67,99	—	33,0	20,0	30,0	8,0	0,212



## Poleas dentadas HTD® maciza



### HTD® 5M-09

Características		Código	Tipo	Cantidad de dientes	Dp	De	Df	Dm	F	L	d	Peso kg
Acero	Con tapetas	12-5M-09	6F	12	19,10	17,96	23,0	13,0	14,5	20,0	4,0	0,028
		14-5M-09	6F	14	22,28	21,14	25,0	14,0	14,5	20,0	6,0	0,034
		15-5M-09	6F	15	23,87	22,73	28,0	16,0	14,5	20,0	6,0	0,042
		16-5M-09	6F	16	25,46	24,32	28,0	16,5	14,5	20,0	6,0	0,050
		18-5M-09	6F	18	28,65	27,51	32,0	20,0	14,5	20,0	6,0	0,070
		20-5M-09	6F	20	31,83	30,69	36,0	23,0	14,5	22,5	6,0	0,094
		21-5M-09	6F	21	33,42	32,28	38,0	24,0	14,5	22,5	6,0	0,110
		22-5M-09	6F	22	35,01	33,87	38,0	25,5	14,5	22,5	6,0	0,118
		24-5M-09	6F	24	38,20	37,06	42,0	27,0	14,5	22,5	6,0	0,145
		26-5M-09	6F	26	41,38	40,24	44,0	30,0	14,5	22,5	6,0	0,170
		28-5M-09	6F	28	44,56	43,42	48,0	30,5	14,5	22,5	6,0	0,200
		30-5M-09	6F	30	47,75	46,60	51,0	35,0	14,5	22,5	6,0	0,236
		32-5M-09	6F	32	50,93	49,79	54,0	38,0	14,5	22,5	8,0	0,270
36-5M-09	6F	36	57,30	56,16	60,0	38,0	14,5	22,5	8,0	0,324		
40-5M-09	6F	40	63,66	62,52	71,0	38,0	14,5	22,5	8,0	0,400		
Aluminio	Sin tapetas	44-5M-09	6W	44	70,03	68,89	—	38,0	14,5	25,5	8,0	0,170
		48-5M-09	6W	48	76,39	75,25	—	45,0	14,5	25,5	8,0	0,182
		60-5M-09	6W	60	95,49	94,35	—	45,0	14,5	25,5	8,0	0,230
		72-5M-09	6W	72	114,59	113,45	—	45,0	14,5	25,5	8,0	0,270



## Poleas dentadas HTD® maciza

### HTD® 5M-15

Características		Código	Tipo	Cantidad de dientes	Dp	De	Df	Dm	F	L	d	Peso kg
Acero	Con tapetas	12-5M-15	6F	12	19,10	17,96	23,0	13,0	20,5	26,0	4,0	0,034
		14-5M-15	6F	14	22,28	21,14	25,0	14,0	20,5	26,0	6,0	0,046
		15-5M-15	6F	15	23,87	22,73	28,0	16,0	20,5	26,0	6,0	0,056
		16-5M-15	6F	16	25,46	24,32	28,0	16,5	20,5	26,0	6,0	0,064
		18-5M-15	6F	18	28,65	27,51	32,0	20,0	20,5	26,0	6,0	0,086
		20-5M-15	6F	20	31,83	30,69	36,0	23,0	20,5	26,0	6,0	0,112
		21-5M-15	6F	21	33,42	32,28	38,0	24,0	20,5	26,0	6,0	0,130
		22-5M-15	6F	22	35,01	33,87	38,0	25,5	20,5	26,0	6,0	0,140
		24-5M-15	6F	24	38,20	37,06	42,0	27,0	20,5	28,0	6,0	0,180
		26-5M-15	6F	26	41,38	40,24	44,0	30,0	20,5	28,0	6,0	0,220
		28-5M-15	6F	28	44,56	43,42	48,0	30,5	20,5	28,0	6,0	0,250
		30-5M-15	6F	30	47,75	46,60	51,0	35,0	20,5	28,0	6,0	0,300
		32-5M-15	6F	32	50,93	49,79	54,0	38,0	20,5	28,0	8,0	0,350
		36-5M-15	6F	36	57,30	56,16	60,0	38,0	20,5	28,0	8,0	0,426
40-5M-15	6F	40	63,66	62,52	71,0	38,0	20,5	28,0	8,0	0,520		
Aluminio	Sin tapetas	44-5M-15	6W	44	70,03	68,89	—	38,0	20,5	30,0	8,0	0,225
		48-5M-15	6W	48	76,39	75,25	—	38,0	20,5	30,0	8,0	0,187
		60-5M-15	6W	60	95,49	94,35	—	50,0	20,5	30,0	8,0	0,305
		72-5M-15	6W	72	114,59	113,45	—	50,0	20,5	30,0	8,0	0,375

### HTD® 5M-25

Características		Código	Tipo	Cantidad de dientes	Dp	De	Df	Dm	F	L	d	Peso kg
Acero	Con tapetas	12-5M-25	6F	12	19,10	17,96	23,0	13,0	30,5	36,0	4,0	0,050
		14-5M-25	6F	14	22,28	21,14	25,0	14,0	30,5	36,0	6,0	0,070
		15-5M-25	6F	15	23,87	22,73	28,0	16,0	30,5	36,0	6,0	0,080
		16-5M-25	6F	16	25,46	24,32	28,0	16,5	30,5	36,0	6,0	0,100
		18-5M-25	6F	18	28,65	27,51	32,0	20,0	30,5	36,0	6,0	0,120
		20-5M-25	6F	20	31,83	30,69	36,0	23,0	30,5	36,0	6,0	0,160
		21-5M-25	6F	21	33,42	32,28	38,0	24,0	30,5	38,0	6,0	0,190
		22-5M-25	6F	22	35,01	33,87	38,0	25,5	30,5	38,0	6,0	0,210
		24-5M-25	6F	24	38,20	37,06	42,0	27,0	30,5	38,0	6,0	0,250
		26-5M-25	6F	26	41,38	40,24	44,0	30,0	30,5	38,0	6,0	0,300
		28-5M-25	6F	28	44,56	43,42	48,0	30,5	30,5	38,0	6,0	0,350
		30-5M-25	6F	30	47,75	46,60	51,0	35,0	30,5	38,0	6,0	0,420
		32-5M-25	6F	32	50,93	49,79	54,0	38,0	30,5	38,0	8,0	0,480
		36-5M-25	6F	36	57,30	56,16	60,0	38,0	30,5	38,0	8,0	0,590
40-5M-25	6F	40	63,66	62,52	71,0	38,0	30,5	38,0	8,0	0,740		
Aluminio	Sin tapetas	44-5M-25	6	44	70,03	68,89	—	38,0	30,5	40,0	8,0	0,320
		48-5M-25	6W	48	76,39	75,25	—	38,0	30,5	40,0	8,0	0,275
		60-5M-25	6W	60	95,49	94,35	—	50,0	30,5	40,0	8,0	0,435
		72-5M-25	6W	72	114,59	113,45	—	50,0	30,5	40,0	8,0	0,525



## Poleas dentadas HTD® maciza

### HTD® 8M-20

Características		Código	Tipo	Cantidad de dientes	Dp	De	Df	Dm	Di	F	L	d	Peso kg
Acero	Con tapetas	22-8M-20	6F	22	56,02	54,65	60	43	—	28	38	12	0,54
		24-8M-20	6F	24	61,12	59,75	66	45	—	28	38	12	0,65
		26-8M-20	6F	26	66,21	64,84	71	50	—	28	38	12	0,80
		28-8M-20	6F	28	71,30	70,08	75	50	—	28	38	15	0,87
		30-8M-20	6F	30	76,39	75,13	83	55	—	28	38	15	1,02
		32-8M-20	6F	32	81,49	80,16	87	60	—	28	38	15	1,20
		34-8M-20	6F	34	86,58	85,22	91	70	—	28	38	15	1,40
		36-8M-20	6F	36	91,67	90,30	98,5	70	—	28	38	15	1,55
38-8M-20	6F	38	96,77	95,39	103	75	—	28	38	15	1,65		
Hierro fundido	Con tapetas	40-8M-20	6F	40	101,86	100,49	106	75	—	28	38	15	1,74
		44-8M-20	6F	44	112,05	110,67	119	75	—	28	38	15	2,10
		48-8M-20	6F	48	122,23	120,86	127	75	—	28	38	15	2,44
		56-8M-20	6WF	56	142,60	141,23	148	80	117	28	38	15	2,60
		64-8M-20	6WF	64	162,97	161,60	168	80	137	28	38	15	2,90
		72-8M-20	6WF	72	183,35	181,97	192	80	158	28	38	15	3,54
	Sin tapetas	80-8M-20	6A	80	203,72	202,35	—	90	180	28	38	15	3,80
		90-8M-20	6A	90	229,18	227,81	—	90	204	28	38	15	4,20
		112-8M-20	6A	112	285,21	283,83	—	90	260	28	38	18	5,20
		144-8M-20	6A	144	366,69	365,32	—	90	341	28	38	20	7,50
168-8M-20	6A	168	427,81	426,44	—	100	402	28	38	20	10,00		
192-8M-20	6A	192	488,92	487,55	—	100	460	28	38	20	14,40		

### HTD® 8M-30

Características		Código	Tipo	Cantidad de dientes	Dp	De	Df	Dm	Di	F	L	d	Peso kg
Acero	Con tapetas	22-8M-30	6F	22	56,02	54,65	60	43	—	38	48	12	0,69
		24-8M-30	6F	24	61,12	59,75	66	45	—	38	48	12	0,84
		26-8M-30	6F	26	66,21	64,84	71	50	—	38	48	12	1,00
		28-8M-30	6F	28	71,30	70,08	75	50	—	38	48	15	1,12
		30-8M-30	6F	30	76,39	75,13	83	55	—	38	48	15	1,32
		32-8M-30	6F	32	81,49	80,16	87	60	—	38	48	15	1,53
		34-8M-30	6F	34	86,58	85,22	91	70	—	38	48	15	1,80
		36-8M-30	6F	36	91,67	90,30	98,5	70	—	38	48	15	1,99
38-8M-30	6F	38	96,77	95,39	103	75	—	38	48	15	2,27		
Hierro fundido	Con tapetas	40-8M-30	6F	40	101,86	100,49	106	75	—	38	48	15	2,40
		44-8M-30	6F	44	112,05	110,67	119	75	—	38	48	15	2,80
		48-8M-30	6F	48	122,23	120,86	127	75	—	38	48	15	3,20
		56-8M-30	6WF	56	142,60	141,23	148	90	117	38	48	15	3,70
		64-8M-30	6WF	64	162,97	161,60	168	90	137	38	48	15	4,10
		72-8M-30	6WF	72	183,35	181,97	192	95	158	38	48	15	4,80
	Sin tapetas	80-8M-30	6A	80	203,72	202,35	—	100	180	38	48	15	5,10
		90-8M-30	6A	90	229,18	227,81	—	100	204	38	48	15	5,70
		112-8M-30	6A	112	285,21	283,83	—	100	260	38	48	18	6,80
		144-8M-30	6A	144	366,69	365,32	—	100	341	38	48	20	9,30
168-8M-30	6A	168	427,81	426,44	—	100	402	38	48	20	11,40		
192-8M-30	6A	192	488,92	487,55	—	100	460	38	48	20	16,00		



## Poleas dentadas HTD® maciza

### HTD® 8M-50

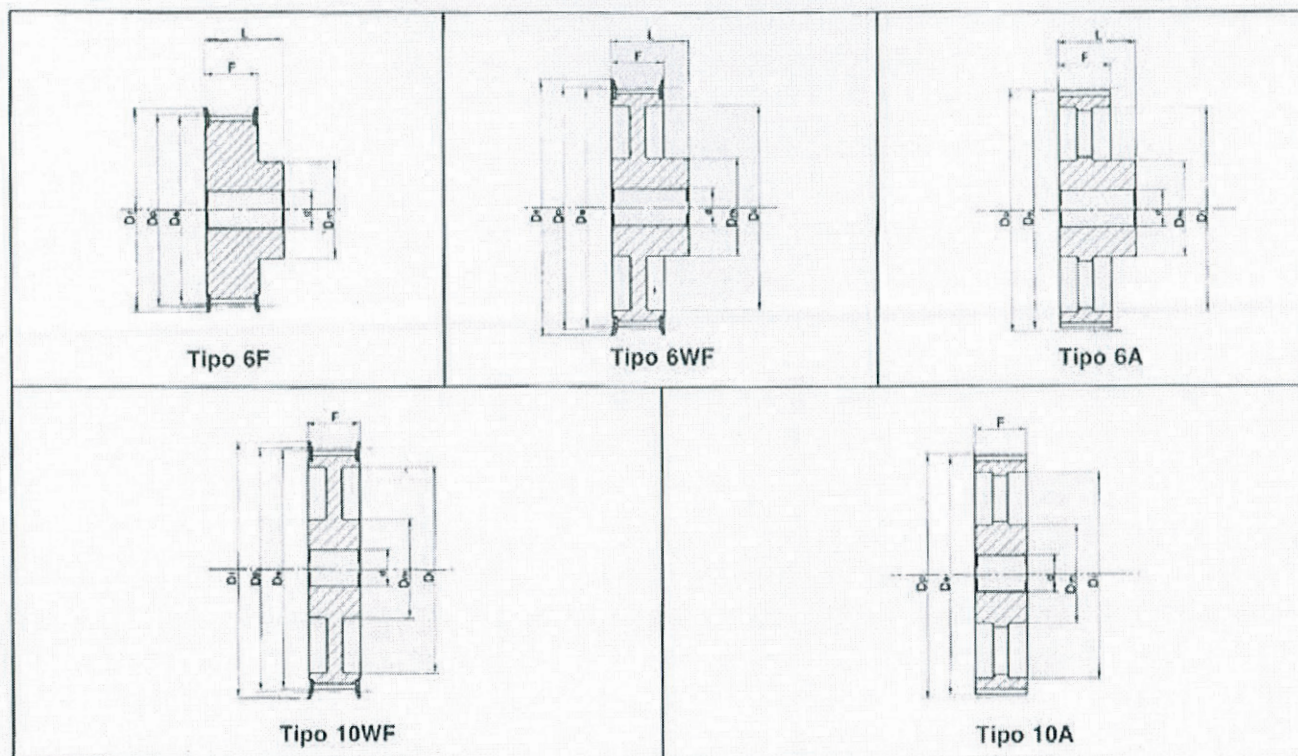
Características		Código	Tipo	Cantidad de dientes	Dp	De	Df	Dm	Di	F	L	d	Peso kg
Acero	Con tapetas	22-8M-50	6F	22	56,02	54,65	60	43	—	60	70	12	1,00
		24-8M-50	6F	24	61,12	59,75	66	45	—	60	70	12	1,23
		26-8M-50	6F	26	66,21	64,84	71	50	—	60	70	12	1,50
		28-8M-50	6F	28	71,30	70,08	75	50	—	60	70	15	1,67
		30-8M-50	6F	30	76,39	75,13	83	55	—	60	70	15	1,97
		32-8M-50	6F	32	81,49	80,16	87	60	—	60	70	15	2,27
		34-8M-50	6F	34	86,58	85,22	91	70	—	60	70	15	2,69
		36-8M-50	6F	36	91,67	90,30	98,5	70	—	60	70	15	2,97
Hierro fundido	Con tapetas	38-8M-50	6F	38	96,77	95,39	103	75	—	60	70	15	3,23
		40-8M-50	6F	40	101,86	100,49	106	75	—	60	70	18	3,50
		44-8M-50	6F	44	112,05	110,67	119	75	—	60	70	18	4,05
		48-8M-50	6F	48	122,23	120,86	127	75	—	60	70	18	4,80
		56-8M-50	10WF	56	142,60	141,23	148	90	117	60	60	18	5,20
		64-8M-50	10WF	64	162,97	161,60	168	100	137	60	60	18	5,60
	Sin tapetas	72-8M-50	10WF	72	183,35	181,97	192	100	158	60	60	18	6,80
		80-8M-50	10A	80	203,72	202,35	—	110	180	60	60	18	6,90
		90-8M-50	10A	90	229,18	227,81	—	110	204	60	60	18	8,60
		112-8M-50	10A	112	285,21	283,83	—	110	260	60	60	18	9,60
Sin tapetas	144-8M-50	10A	144	366,69	365,32	—	110	341	60	60	20	13,80	
	168-8M-50	10A	168	427,81	426,44	—	120	402	60	60	20	16,00	
	192-8M-50	10A	192	488,92	487,55	—	130	460	60	60	20	22,80	

### HTD® 8M-85

Características		Código	Tipo	Cantidad de dientes	Dp	De	Df	Dm	Di	F	L	d	Peso kg
Acero	Con tapetas	22-8M-85	6F	22	56,02	54,65	60	43	—	95	105	12	1,55
		24-8M-85	6F	24	61,12	59,75	66	45	—	95	105	12	1,90
		26-8M-85	6F	26	66,21	64,84	71	50	—	95	105	12	2,25
		28-8M-85	6F	28	71,30	70,08	75	50	—	95	105	15	2,55
		30-8M-85	6F	30	76,39	75,13	83	55	—	95	105	15	3,00
		32-8M-85	6F	32	81,49	80,16	87	60	—	95	105	15	3,57
		34-8M-85	6F	34	86,58	85,22	91	70	—	95	105	15	4,00
		36-8M-85	6F	36	91,67	90,30	98,5	70	—	95	105	15	4,50
Hierro fundido	Con tapetas	38-8M-85	6F	38	96,77	95,39	103	75	—	95	105	15	5,00
		40-8M-85	6F	40	101,86	100,49	106	75	—	95	105	18	5,20
		44-8M-85	6F	44	112,05	110,67	119	75	—	95	105	18	6,60
		48-8M-85	6F	48	122,23	120,86	127	75	—	95	105	18	7,00
		56-8M-85	6F	56	142,60	141,23	148	80	—	95	105	20	10,80
		64-8M-85	10WF	64	162,97	161,60	168	100	137	95	95	20	10,40
	Sin tapetas	72-8M-85	10WF	72	183,35	181,97	192	110	158	95	95	20	11,40
		80-8M-85	10A	80	203,72	202,35	—	110	180	95	95	20	11,10
		90-8M-85	10A	90	229,18	227,81	—	110	204	95	95	20	12,20
		112-8M-85	10A	112	285,21	283,83	—	110	260	95	95	24	15,30
Sin tapetas	144-8M-85	10A	144	366,69	365,32	—	120	341	95	95	24	21,50	
	168-8M-85	10A	168	427,81	426,44	—	120	402	95	95	24	24,10	
	192-8M-85	10A	192	488,92	487,55	—	130	460	95	95	24	30,60	



## Poleas dentadas HTD® maciza



### HTD® 14M-40

Características		Código	Tipo	Cantidad de dientes	Dp	De	Df	Dm	Di	F	L	d	Peso kg
Hierro fundido	Con tapetas	28-14M-40	6F	28	124,78	122,12	127	100	—	54	69	24	4,73
		29-14M-40	6F	29	129,23	126,57	138	100	—	54	69	24	5,09
		30-14M-40	6F	30	133,69	130,99	138	100	—	54	69	24	5,45
		32-14M-40	6F	32	142,60	139,88	154	100	—	54	69	24	6,17
		34-14M-40	6F	34	151,52	148,79	160	100	—	54	69	24	6,88
		36-14M-40	6F	36	160,43	157,68	168	100	—	54	69	24	7,60
		38-14M-40	6F	38	169,34	166,60	183	120	—	54	69	24	8,80
		40-14M-40	6F	40	178,25	175,49	188	120	—	54	69	24	9,60
		44-14M-40	6F	44	196,08	193,28	211	120	—	54	69	24	11,80
		48-14M-40	6WF	48	213,90	211,11	226	135	172	54	69	24	12,00
		56-14M-40	6WF	56	249,55	246,76	256	135	207	54	69	28	14,00
		64-14M-40	6WF	64	285,21	282,41	296	135	242	54	69	28	16,50
	Sin tapetas	72-14M-40	6A	72	320,86	318,06	—	135	278	54	69	28	16,50
		80-14M-40	6A	80	356,51	353,71	—	135	314	54	69	28	18,50
		90-14M-40	6A	90	401,07	398,28	—	135	358	54	69	28	20,00
		112-14M-40	6A	112	499,11	496,32	—	135	456	54	69	28	26,70
		144-14M-40	6A	144	641,71	638,92	—	135	600	54	69	28	35,00
		168-14M-40	6A	168	748,66	745,87	—	135	706	54	69	28	44,20
192-14M-40	6A	192	855,62	852,82	—	135	813	54	69	28	52,20		
216-14M-40	6A	216	962,57	959,76	—	150	920	54	69	28	62,50		



## Poleas dentadas HTD® maciza

### HTD® 14M-55

Características		Código	Tipo	Cantidad de dientes	Dp	De	Df	Dm	Di	F	L	d	Peso kg
Hierro fundido	Con tapetas	28-14M-55	6F	28	124,78	122,12	127	100	—	70	85	24	5,60
		29-14M-55	6F	29	129,23	126,57	138	100	—	70	85	24	6,10
		30-14M-55	6F	30	133,69	130,99	138	100	—	70	85	24	7,00
		32-14M-55	6F	32	142,60	139,88	154	100	—	70	85	24	7,80
		34-14M-55	6F	34	151,52	148,79	160	100	—	70	85	24	8,30
		36-14M-55	6F	36	160,43	157,68	168	100	—	70	85	24	9,60
		38-14M-55	6F	38	169,34	166,60	183	120	—	70	85	24	11,20
		40-14M-55	6F	40	178,25	175,49	188	120	—	70	85	24	12,50
		44-14M-55	6F	44	196,08	193,28	211	120	—	70	85	24	15,00
		48-14M-55	10WF	48	213,90	211,11	226	135	172	70	70	24	13,70
		56-14M-55	10WF	56	249,55	246,76	256	135	207	70	70	28	15,20
	64-14M-55	10WF	64	285,21	282,41	296	135	242	70	70	28	18,70	
	Sin tapetas	72-14M-55	10A	72	320,86	318,06	—	135	278	70	70	28	19,20
		80-14M-55	10A	80	356,51	353,71	—	135	314	70	70	28	20,00
		90-14M-55	10A	90	401,07	398,28	—	135	358	70	70	28	22,60
		112-14M-55	10A	112	499,11	496,32	—	135	456	70	70	28	29,50
		144-14M-55	10A	144	641,71	638,92	—	135	600	70	70	28	39,00
		168-14M-55	10A	168	748,66	745,87	—	135	706	70	70	28	51,00
		192-14M-55	10A	192	855,62	852,82	—	135	813	70	70	28	58,50
		216-14M-55	10A	216	962,57	959,76	—	150	920	70	70	28	74,70

### HTD® 14M-85

Características		Código	Tipo	Cantidad de dientes	Dp	De	Df	Dm	Di	F	L	d	Peso kg
Hierro fundido	Con tapetas	28-14M-85	6F	28	124,78	122,12	127	100	—	102	117	24	8,30
		29-14M-85	6F	29	129,23	126,57	138	100	—	102	117	24	9,60
		30-14M-85	6F	30	133,69	130,99	138	100	—	102	117	24	9,00
		32-14M-85	6F	32	142,60	139,88	154	100	—	102	117	24	11,00
		34-14M-85	6F	34	151,52	148,79	160	100	—	102	117	24	12,00
		36-14M-85	6F	36	160,43	157,68	168	100	—	102	117	32	13,20
		38-14M-85	6F	38	169,34	166,60	183	120	—	102	117	32	15,15
		40-14M-85	6F	40	178,25	175,49	188	135	—	102	117	32	17,10
		44-14M-85	6F	44	196,08	193,28	211	135	—	102	117	32	21,20
		48-14M-85	6F	48	213,90	211,11	226	150	—	102	117	32	25,30
		56-14M-85	10WF	56	249,55	246,76	256	150	207	102	102	32	23,40
	64-14M-85	10WF	64	285,21	282,41	296	150	242	102	102	32	27,20	
	Sin tapetas	72-14M-85	10A	72	320,86	318,06	—	150	278	102	102	32	28,80
		80-14M-85	10A	80	356,51	353,71	—	150	314	102	102	32	30,10
		90-14M-85	10A	90	401,07	398,28	—	150	358	102	102	32	33,00
		112-14M-85	10A	112	499,11	496,32	—	150	456	102	102	32	41,80
		144-14M-85	10A	144	641,71	638,92	—	150	600	102	102	32	52,40
		168-14M-85	10A	168	748,66	745,87	—	150	706	102	102	32	60,30
		192-14M-85	10A	192	855,62	852,82	—	165	813	102	102	32	86,00
		216-14M-85	10A	216	962,57	959,76	—	165	920	102	102	32	102,00



## Poleas dentadas HTD® maciza

### HTD® 14M-115

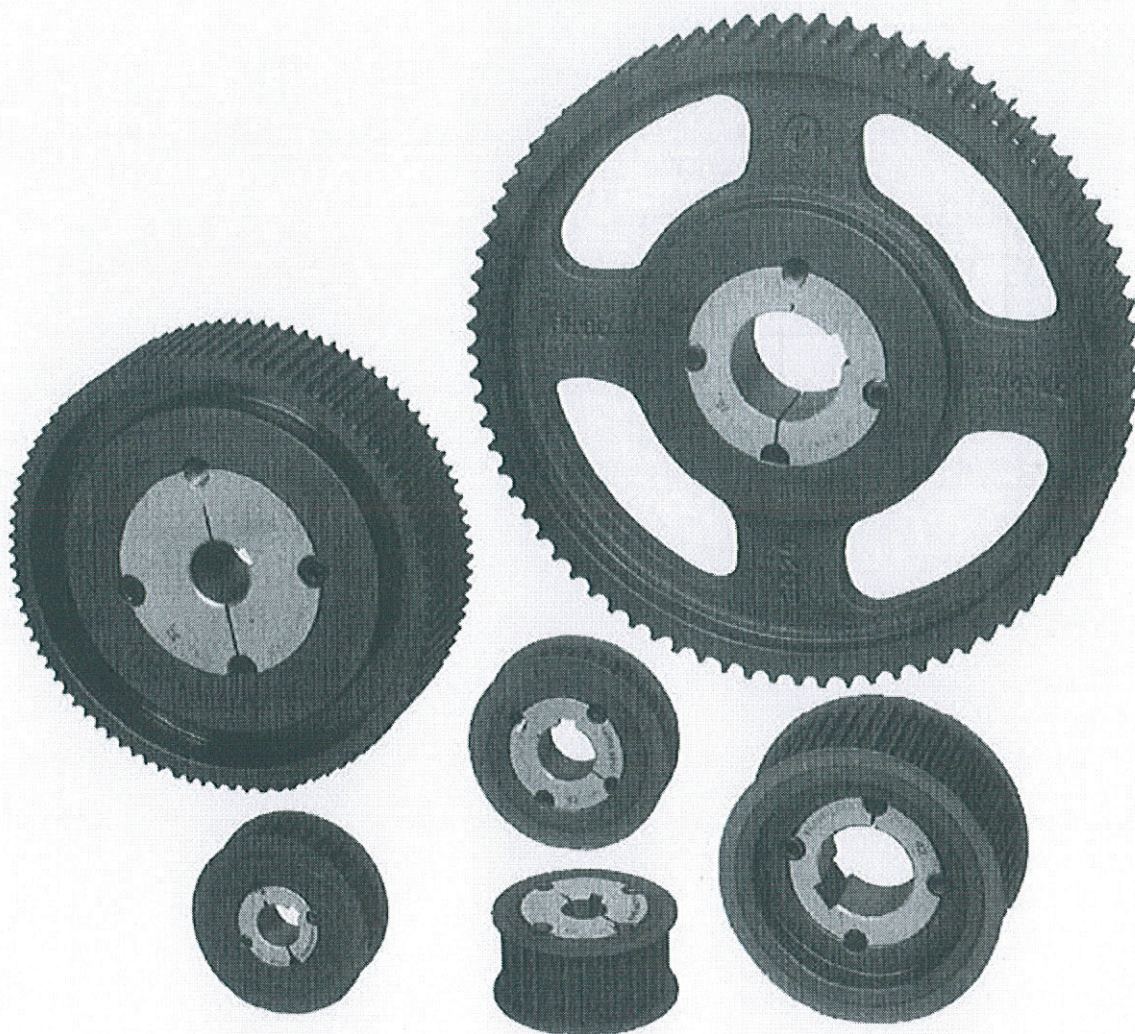
Características		Código	Tipo	Cantidad de dientes	Dp	De	Df	Dm	Di	F	L	d	Peso kg
Hierro fundido	Con tapetas	28-14M-115	6F	28	124,78	122,12	127	100	—	133	148	32	10,00
		29-14M-115	6F	29	129,23	126,57	138	100	—	133	148	32	11,00
		30-14M-115	6F	30	133,69	130,99	138	100	—	133	148	32	11,50
		32-14M-115	6F	32	142,60	139,88	154	100	—	133	148	32	13,20
		34-14M-115	6F	34	151,52	148,79	160	100	—	133	148	32	14,80
		36-14M-115	6F	36	160,43	157,68	168	120	—	133	148	32	16,60
		38-14M-115	6F	38	169,34	166,60	183	120	—	133	148	32	19,50
		40-14M-115	6F	40	178,25	175,49	188	135	—	133	148	32	22,10
		44-14M-115	6F	44	196,08	193,28	211	140	—	133	148	32	27,00
		48-14M-115	6F	48	213,90	211,11	226	150	—	133	148	32	32,00
		56-14M-115	6F	56	249,55	246,76	256	150	—	133	148	32	44,20
		64-14M-115	10WF	64	285,21	282,41	296	150	242	133	133	32	30,10
	Sin tapetas	72-14M-115	10A	72	320,86	318,06	—	150	278	133	133	32	36,10
		80-14M-115	10A	80	356,51	353,71	—	150	314	133	133	32	38,60
		90-14M-115	10A	90	401,07	398,28	—	150	358	133	133	32	41,00
		112-14M-115	10A	112	499,11	496,32	—	150	456	133	133	32	52,00
		144-14M-115	10A	144	641,71	638,92	—	165	600	133	133	32	67,80
		168-14M-115	10A	168	748,66	745,87	—	165	706	133	133	32	84,00
		192-14M-115	10A	192	855,62	852,82	—	165	813	133	133	32	101,00
		216-14M-115	10A	216	962,57	959,76	—	165	920	133	133	32	129,50

### HTD® 14M-170

Características		Código	Tipo	Cantidad de dientes	Dp	De	Df	Dm	Di	F	L	d	Peso kg
Hierro fundido	Con tapetas	28-14M-170	6F	28	124,78	122,12	127	100	—	187	202	32	13,80
		29-14M-170	6F	29	129,23	126,57	138	100	—	187	202	32	14,20
		30-14M-170	6F	30	133,69	130,99	138	100	—	187	202	32	15,60
		32-14M-170	6F	32	142,60	139,88	154	100	—	187	202	32	18,10
		34-14M-170	6F	34	151,52	148,79	160	100	—	187	202	32	20,40
		36-14M-170	6F	36	160,43	157,68	168	120	—	187	202	32	23,50
		38-14M-170	6F	38	169,34	166,60	183	135	—	187	202	32	26,50
		40-14M-170	6F	40	178,25	175,49	188	140	—	187	202	32	30,10
		44-14M-170	6F	44	196,08	193,28	211	160	—	187	202	32	37,80
		48-14M-170	6F	48	213,90	211,11	226	160	—	187	202	32	44,50
		56-14M-170	6F	56	249,55	246,76	256	160	—	187	202	32	61,00
		64-14M-170	6F	64	285,21	282,41	296	180	—	187	202	32	81,00
	Sin tapetas	72-14M-170	10W	72	320,86	318,06	—	180	278	187	187	32	61,40
		80-14M-170	10W	80	356,51	353,71	—	180	314	187	187	32	65,00
		90-14M-170	10A	90	401,07	398,28	—	180	358	187	187	38	68,00
		112-14M-170	10A	112	499,11	496,32	—	200	456	187	187	38	87,50
		144-14M-170	10A	144	641,71	638,92	—	220	600	187	187	38	114,00
		168-14M-170	10A	168	748,66	745,87	—	220	706	187	187	38	142,00
		192-14M-170	10A	192	855,62	852,82	—	220	813	187	187	38	157,50
		216-14M-170	10A	216	962,57	959,76	—	220	920	187	187	38	199,00

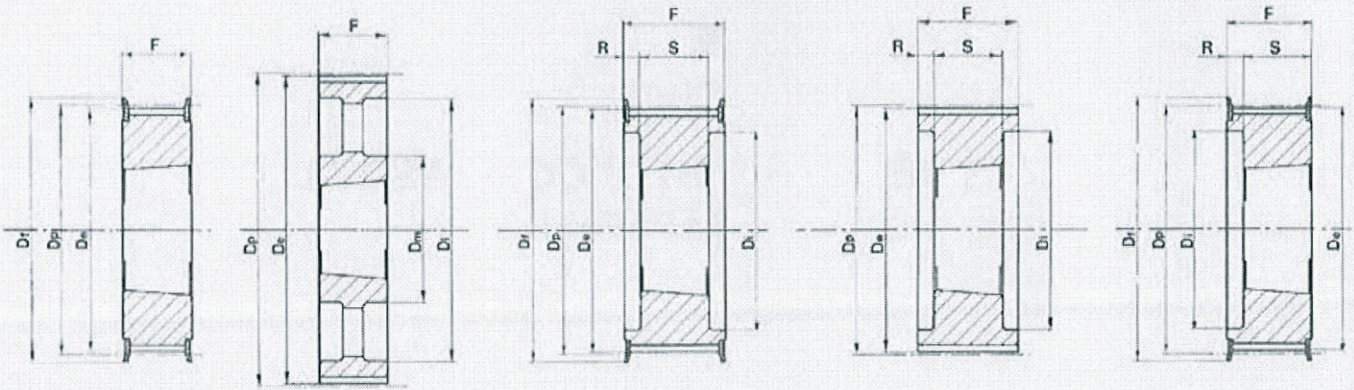


**POLEAS DENTADAS HTD® CON CASQUILLO  
CÓNICO TAPER-LOCK**





# Poleas dentadas HTD® con casquillo cónico TAPER-LOCK



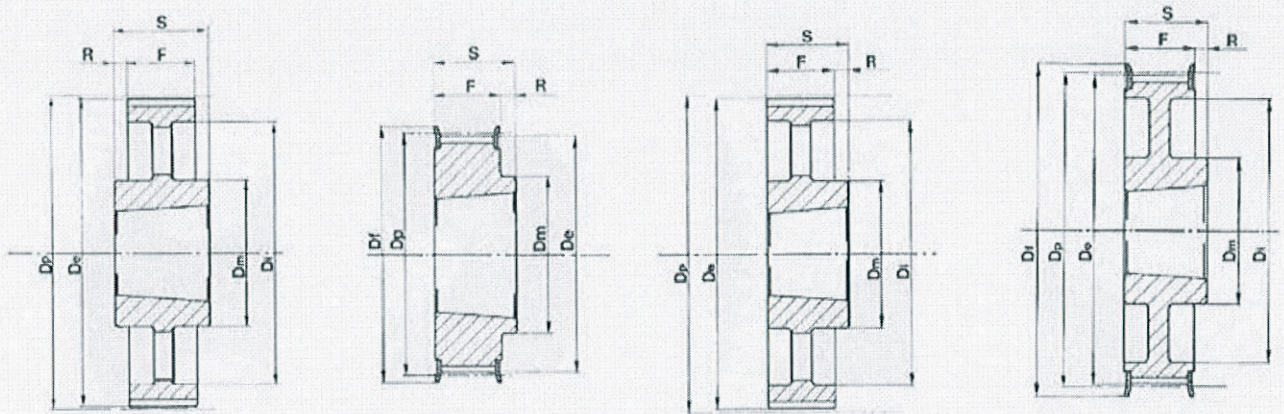
Tipo 3F

Tipo 3A

Tipo 4F

Tipo 4

Tipo 5F

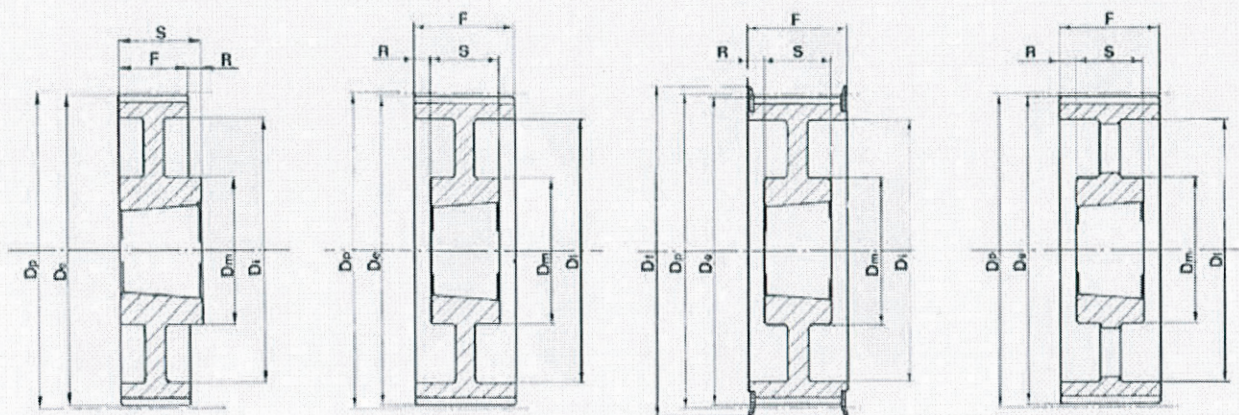


Tipo 7A

Tipo 8F

Tipo 8W

Tipo 8WF



Tipo 8A

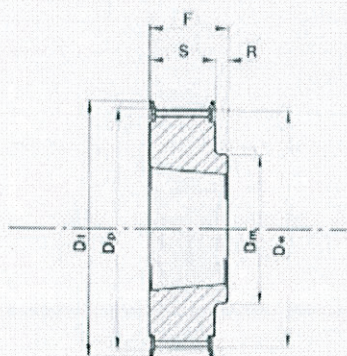
Tipo 9W

Tipo 9WF

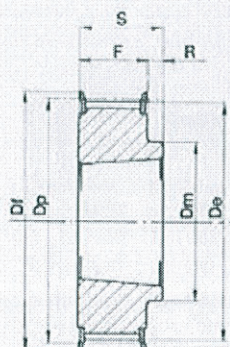
Tipo 9A



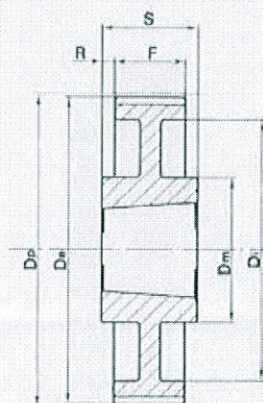
## Poleas dentadas HTD® con casquillo cónico TAPER-LOCK



Tipo 8F\*



Tipo 8F



Tipo 7W

### HTD® 5M-15

Características		Código	Tipo	Casquillo	Agujero máximo	Dp	De	Df	Dm	Di	F	S	R	Peso kg
Acero	Con tapetas	PL 34-5M-15	8F*	1108	25	54,11	52,97	57	43	—	20,5	22	1,5	0,186
		PL 36-5M-15	8F*	1108	28	57,30	56,16	60	44	—	20,5	22	1,5	0,200
		PL 38-5M-15	8F*	1108	28	69,48	59,34	66	48	—	20,5	22	1,5	0,250
		PL 45-5M-15	8F	1108	28	63,66	62,52	71	52	—	20,5	22	1,5	0,310
		PL 44-5M-15	8F	1108	28	70,03	68,89	75	54	—	20,5	22	1,5	0,400
		PL 48-5M-15	8F	1210	35	76,39	75,25	83	64	—	20,5	25	4,5	0,460
Hierro fundido	Con tapetas	PL 56-5M-15	8F	1210	35	89,13	87,99	93	70	—	20,5	25	4,5	0,670
		PL 64-5M-15	8F	1210	35	101,86	100,72	106	78	—	20,5	25	4,5	0,960
		PL 72-5M-15	8F	1610	42	114,59	113,45	119	90	—	20,5	25	4,5	1,190
		PL 80-5M-15	8F	1610	42	127,32	126,18	135	92	—	20,5	25	4,5	1,570
	Sin tapetas	PL 90-5M-15	7W	1610	42	143,24	142,10	—	92	126	20,5	25	2,25	1,470
		PL 112-5M-15	7W	1610	42	178,25	177,11	—	92	162	20,5	25	2,25	1,940
		PL 136-5M-15	7W	2012	50	216,45	215,31	—	106	199	20,5	32	5,75	3,060
		PL 150-5M-15	7W	2012	50	238,73	237,59	—	106	222	20,5	32	5,75	3,900

\*Esta polea tiene el cono al revés.



## Poleas dentadas HTD® con casquillo cónico TAPER-LOCK

### HTD® 8M-20

Características		Código	Tipo	Casquillo	Agujero máximo	Dp	De	Df	Dm	Di	F	S	R	Peso kg
Hierro fundido	Con tapetas	PL 22-8M-20	5F	1008	25	56,02	54,65	60	—	41	28	22	6	0,24
		PL 24-8M-20	5F	1108	28	61,12	59,75	66	—	42	28	22	6	0,30
		PL 26-8M-20	5F	1108	28	66,21	64,84	71	—	46	28	22	6	0,36
		PL 28-8M-20	5F	1108	28	71,30	70,08	75	—	50	28	22	6	0,44
		PL 30-8M-20	5F	1108	28	76,39	75,13	83	—	58	28	22	6	0,53
		PL 32-8M-20	5F	1610	42	81,49	80,16	87	—	62	28	25	3	0,42
		PL 34-8M-20	5F	1610	42	86,58	85,22	91	—	65	28	25	3	0,55
		PL 36-8M-20	5F	1610	42	91,67	90,30	98,5	—	68	28	25	3	0,68
		PL 38-8M-20	5F	1610	42	96,77	95,39	103	—	72	28	25	3	0,80
		PL 40-8M-20	5F	1610	42	101,86	100,49	106	—	76	28	25	3	1,00
		PL 44-8M-20	8F	2012	50	112,05	110,67	119	93	—	28	32	4	1,20
		PL 48-8M-20	8F	2012	50	122,23	120,86	127	96	—	28	32	4	1,60
		PL 56-8M-20	8F	2012	50	142,60	141,23	148	110	—	28	32	4	2,40
		PL 64-8M-20	8WF	2012	50	162,97	161,60	168	110	137	28	32	4	2,70
		PL 72-8M-20	8WF	2012	50	183,35	181,97	192	110	158	28	32	4	3,30
Sin tapetas	PL 80-8M-20	8W	2012	50	203,72	202,35	—	110	180	28	32	4	3,50	
	PL 90-8M-20	8A	2012	50	229,18	227,81	—	110	204	28	32	4	3,65	

### HTD® 8M-30

Características		Código	Tipo	Casquillo	Agujero máximo	Dp	De	Df	Dm	Di	F	S	R	Peso kg
Hierro fundido	Con tapetas	PL 22-8M-30	5F	1008	25	56,02	54,65	60	—	41	38	22	16	0,29
		PL 24-8M-30	5F	1108	25	61,12	59,75	66	—	42	38	22	16	0,38
		PL 26-8M-30	5F	1108	25	66,21	64,84	71	—	46	38	22	16	0,45
		PL 28-8M-30	5F	1210	35	71,30	70,08	75	—	50	38	25	13	0,50
		PL 30-8M-30	3F	1615	42	76,39	75,13	83	—	—	38	38	—	0,55
		PL 32-8M-30	3F	1615	42	81,49	80,16	87	—	—	38	38	—	0,59
		PL 34-8M-30	3F	1615	42	86,58	85,22	91	—	—	38	38	—	0,77
		PL 36-8M-30	3F	1615	42	91,67	90,30	98,5	—	—	38	38	—	0,96
		PL 38-8M-30	3F	1615	42	96,77	95,39	103	—	—	38	38	—	1,15
		PL 40-8M-30	3F	1615	42	101,86	100,49	106	—	—	38	38	—	1,34
		PL 44-8M-30	4F	2012	50	112,05	110,67	119	—	91	38	32	3	1,33
		PL 48-8M-30	4F	2012	50	122,23	120,86	127	—	95	38	32	3	1,78
		PL 56-8M-30	4F	2012	50	142,60	141,23	148	—	117	38	32	3	3,76
		PL 64-8M-30	8F	2517	60	162,97	161,60	168	125	—	38	45	7	4,20
		PL 72-8M-30	8WF	2517	60	183,35	181,97	192	125	158	38	45	7	4,30
Sin tapetas	PL 80-8M-30	8W	2517	60	203,72	202,35	—	125	180	38	45	7	4,60	
	PL 90-8M-30	8A	2517	60	229,18	227,81	—	125	204	38	45	7	5,00	
	PL 112-8M-30	8A	2517	60	285,21	283,83	—	125	260	38	45	7	6,20	
	PL 144-8M-30	8A	2517	60	366,69	365,32	—	125	341	38	45	7	9,00	



## Poleas dentadas HTD® con casquillo cónico TAPER-LOCK

### HTD® 8M-50

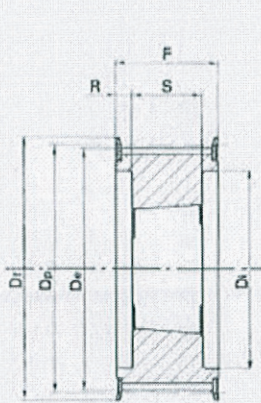
Características		Código	Tipo	Casquillo	Agujero máximo	Dp	De	Df	Dm	Di	F	S	R	Peso kg
Hierro fundido	Con tapetas	PL 28-8M-50	5F	1210	35	71,30	70,08	75	-	50	60	25	35	0,60
		PL 30-8M-50	5F	1615	42	76,39	75,13	83	-	58	60	38	22	0,65
		PL 32-8M-50	5F	1615	42	81,49	80,16	87	-	62	60	38	22	0,82
		PL 34-8M-50	5F	1615	42	86,58	85,22	91	-	65	60	38	22	1,06
		PL 36-8M-50	5F	1615	42	91,67	90,30	98,5	-	68	60	38	22	1,30
		PL 38-8M-50	5F	1615	42	96,77	95,39	103	-	72	60	38	22	1,60
		PL 40-8M-50	4F	2012	50	101,86	100,49	106	-	82	60	32	14	1,71
		PL 44-8M-50	4F	2012	50	112,05	110,67	119	-	91	60	32	14	1,78
		PL 48-8M-50	4F	2012	50	122,23	120,86	127	-	95	60	32	14	2,30
		PL 56-8M-50	4F	2517	60	142,60	141,23	148	-	116	60	45	7,5	3,40
		PL 64-8M-50	4F	2517	60	162,97	161,60	168	-	137	60	45	7,5	5,00
	PL 72-8M-50	9WF	2517	60	183,35	181,97	192	125	158	60	45	7,5	6,70	
	Sin tapetas	PL 80-8M-50	4	3020	75	203,72	202,35	-	-	180	60	51	4,5	8,80
		PL 90-8M-50	9W	3020	75	229,18	227,81	-	170	204	60	51	4,5	10,00
		PL 112-8M-50	9W	3020	75	285,21	283,83	-	170	260	60	51	4,5	12,00
		PL 144-8M-50	9A	3020	75	366,69	365,32	-	170	341	60	51	4,5	15,20
		PL 168-8M-50	7A	3525	90	427,81	426,44	-	190	402	60	65	2,5	16,40
		PL 192-8M-50	7A	3525	90	488,92	487,55	-	190	460	60	65	2,5	21,80

### HTD® 8M-85

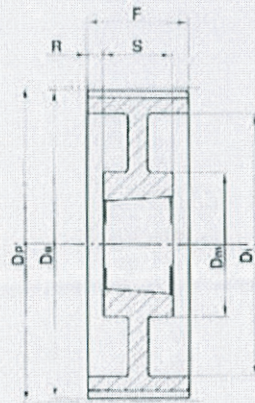
Características		Código	Tipo	Casquillo	Agujero máximo	Dp	De	Df	Dm	Di	F	S	R	Peso kg
Hierro fundido	Con tapetas	PL 34-8M-85	4F	1615	42	86,58	85,22	91	-	65	95	38	28,5	1,43
		PL 36-8M-85	4F	1615	42	91,67	90,30	98,5	-	68	95	38	28,5	1,87
		PL 38-8M-85	4F	1615	42	96,77	95,39	103	-	72	95	38	28,5	2,20
		PL 40-8M-85	4F	2012	50	101,86	100,49	106	-	82	95	32	31,5	1,80
		PL 44-8M-85	4F	2012	50	112,05	110,67	119	-	91	95	32	31,5	2,30
		PL 48-8M-85	4F	2517	60	122,23	120,86	127	-	100	95	45	25	2,66
		PL 56-8M-85	4F	2517	60	142,60	141,23	148	-	117	95	45	25	4,45
		PL 64-8M-85	4F	2517	60	162,97	161,60	168	-	137	95	45	25	6,20
		PL 72-8M-85	4F	3020	75	183,35	181,97	192	-	158	95	51	22	8,00
	Sin tapetas	PL 80-8M-85	4	3020	75	203,72	202,35	-	-	180	95	51	22	10,00
		PL 90-8M-85	9W	3020	75	229,18	227,81	-	170	204	95	51	22	10,80
		PL 112-8M-85	9W	3020	75	285,21	283,83	-	170	260	95	51	22	15,00
		PL 144-8M-85	9A	3525	90	366,69	365,32	-	190	341	95	65	15	20,00
		PL 168-8M-85	9A	3525	90	427,81	426,44	-	190	402	95	65	15	23,00
		PL 192-8M-85	9A	3525	90	488,92	487,55	-	190	460	95	65	15	28,50



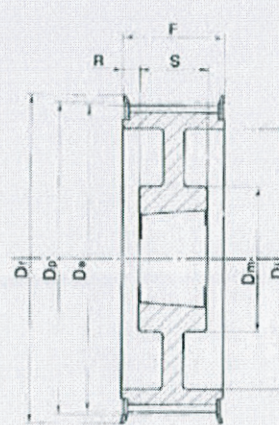
## Poleas dentadas HTD® con casquillo cónico TAPER-LOCK



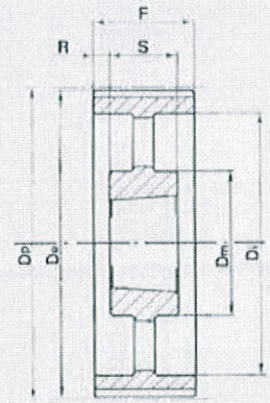
Tipo 4F



Tipo 9W



Tipo 9WF



Tipo 9A

### HTD® 14M-40

Características		Código	Tipo	Casquillo	Agujero máximo	Dp	De	Df	Dm	Di	F	S	R	Peso kg
Hierro fundido	Con tapetas	PL 28-14M-40	4F	2012	50	124,78	122,12	127	—	98	54	32	11	2,07
		PL 29-14M-40	4F	2012	50	129,23	126,57	138	—	100	54	32	11	2,38
		PL 30-14M-40	4F	2012	50	133,69	130,99	138	—	100	54	32	11	2,65
		PL 32-14M-40	4F	2012	50	142,60	139,88	154	—	104	54	32	11	3,40
		PL 34-14M-40	4F	2517	60	151,52	148,79	160	—	110	54	45	4,5	3,87
		PL 36-14M-40	4F	2517	60	160,43	157,68	168	—	120	54	45	4,5	4,80
		PL 38-14M-40	4F	2517	60	169,34	166,60	183	—	130	54	45	4,5	5,40
		PL 40-14M-40	4F	2517	60	178,25	175,49	188	—	138	54	45	4,5	6,00
		PL 44-14M-40	4F	3020	75	196,08	193,28	211	—	155	54	51	1,5	7,80
		PL 48-14M-40	4F	3020	75	213,90	211,11	226	—	170	54	51	1,5	9,40
	PL 56-14M-40	9WF	3020	75	249,55	246,76	256	170	208	54	51	1,5	10,80	
	PL 64-14M-40	9WF	3020	75	285,21	282,41	296	170	242	54	51	1,5	13,40	
	Sin tapetas	PL 72-14M-40	9W	3020	75	320,86	318,06	—	170	280	54	51	1,5	15,20
		PL 80-14M-40	9A	3020	75	356,51	353,71	—	170	315	54	51	1,5	16,00
		PL 90-14M-40	9A	3020	75	401,07	398,28	—	170	360	54	51	1,5	17,80
		PL 112-14M-40	9A	3020	75	499,11	496,32	—	170	457	54	51	1,5	25,60
		PL 144-14M-40	9A	3020	75	641,71	638,92	—	170	600	54	51	1,5	32,00
		PL 168-14M-40	9A	3020	75	748,66	745,87	—	170	706	54	51	1,5	44,00
		PL 192-14M-40	9A	3020	75	855,62	852,82	—	170	813	54	51	1,5	49,00
PL 216-14M-40		9A	3020	75	962,57	959,76	—	170	920	54	51	1,5	55,00	



## Poleas dentadas HTD® con casquillo cónico TAPER-LOCK

### HTD® 14M-55

Características		Código	Tipo	Casquillo	Agujero máximo	Dp	De	Df	Dm	Di	F	S	R	Peso kg
Hierro fundido	Con tapetas	PL 28-14M-55	4F	2012	50	124,78	122,12	127	—	98	70	32	19	2,20
		PL 29-14M-55	4F	2012	50	129,23	120,57	130	—	100	70	32	19	2,74
		PL 30-14M-55	4F	2517	60	133,69	130,99	138	—	100	70	45	12,5	2,70
		PL 32-14M-55	4F	2517	60	142,60	139,88	154	—	108	70	45	12,5	3,66
		PL 34-14M-55	4F	2517	60	151,52	148,79	160	—	110	70	45	12,5	4,55
		PL 36-14M-55	4F	2517	60	160,43	157,68	168	—	120	70	45	12,5	5,20
		PL 38-14M-55	4F	2517	60	169,34	166,60	183	—	130	70	45	12,5	6,20
		PL 40-14M-55	4F	2517	60	178,25	175,49	188	—	138	70	45	12,5	7,00
		PL 44-14M-55	4F	3020	75	196,08	193,28	211	—	155	70	51	9,5	8,60
		PL 48-14M-55	4F	3020	75	213,90	211,11	226	—	170	70	51	9,5	10,40
	PL 56-14M-55	9WF	3020	75	249,55	246,76	256	170	208	70	51	9,5	12,00	
	PL 64-14M-55	9WF	3020	75	285,21	282,41	296	170	242	70	51	9,5	14,50	
	Sin tapetas	PL 72-14M-55	9W	3020	75	320,86	318,06	—	170	280	70	51	9,5	16,20
		PL 80-14M-55	9A	3020	75	356,51	353,71	—	170	315	70	51	9,5	17,50
		PL 90-14M-55	9A	3020	75	401,07	398,28	—	170	360	70	51	9,5	20,10
		PL 112-14M-55	9A	3020	75	499,11	496,32	—	170	457	70	51	9,5	28,40
		PL 144-14M-55	9A	3020	75	641,71	638,92	—	170	600	70	51	9,5	36,20
		PL 168-14M-55	9A	3020	75	748,66	745,87	—	170	706	70	51	9,5	49,00
		PL 192-14M-55	9A	3020	75	855,62	852,82	—	170	813	70	51	9,5	53,00
PL 216-14M-55		7A	3535	90	962,57	959,76	—	190	920	70	89	9,5	65,80	

### HTD® 14M-85

Características		Código	Tipo	Casquillo	Agujero máximo	Dp	De	Df	Dm	Di	F	S	R	Peso kg
Hierro fundido	Con tapetas	PL 28-14M-85	4F	2517	60	124,78	122,12	127	—	98	102	45	28,5	2,70
		PL 29-14M-85	4F	2517	60	129,23	126,57	138	—	100	102	45	28,5	3,40
		PL 30-14M-85	4F	2517	60	133,69	130,99	138	—	100	102	45	28,5	3,75
		PL 32-14M-85	4F	2517	60	142,60	139,88	154	—	108	102	45	28,5	4,80
		PL 34-14M-85	4F	2517	60	151,52	148,79	160	—	110	102	45	28,5	6,00
		PL 36-14M-85	4F	3020	75	160,43	157,68	168	—	125	102	51	25,5	5,80
		PL 38-14M-85	4F	3020	75	169,34	166,60	183	—	130	102	51	25,5	6,80
		PL 40-14M-85	4F	3020	75	178,25	175,49	188	—	138	102	51	25,5	8,00
		PL 44-14M-85	4F	3030	75	196,08	193,28	211	—	155	102	76	13	11,80
		PL 48-14M-85	4F	3030	75	213,90	211,11	226	—	170	102	76	13	15,10
	PL 56-14M-85	4F	3525	90	249,55	246,76	256	190	210	102	65	18,5	19,00	
	PL 64-14M-85	9WF	3525	90	285,21	282,41	296	190	242	102	65	18,5	23,00	
	Sin tapetas	PL 72-14M-85	9W	3525	90	320,86	318,06	—	190	280	102	65	18,5	25,00
		PL 80-14M-85	9A	3525	90	356,51	353,71	—	190	315	102	65	18,5	26,00
		PL 90-14M-85	9A	3525	90	401,07	398,28	—	190	360	102	65	18,5	27,80
		PL 112-14M-85	9A	3525	90	499,11	496,32	—	190	457	102	65	18,5	36,50
		PL 144-14M-85	9A	3525	90	641,71	638,92	—	190	600	102	65	18,5	48,00
		PL 168-14M-85	9A	3525	90	748,66	745,87	—	190	706	102	65	18,5	60,00
		PL 192-14M-85	3A	4040	100	855,62	852,82	—	230	813	102	102	—	86,00
PL 216-14M-85		3A	4040	100	962,57	959,76	—	230	920	102	102	—	91,50	



## Poleas dentadas HTD® con casquillo cónico TAPER-LOCK

### HTD® 14M-115

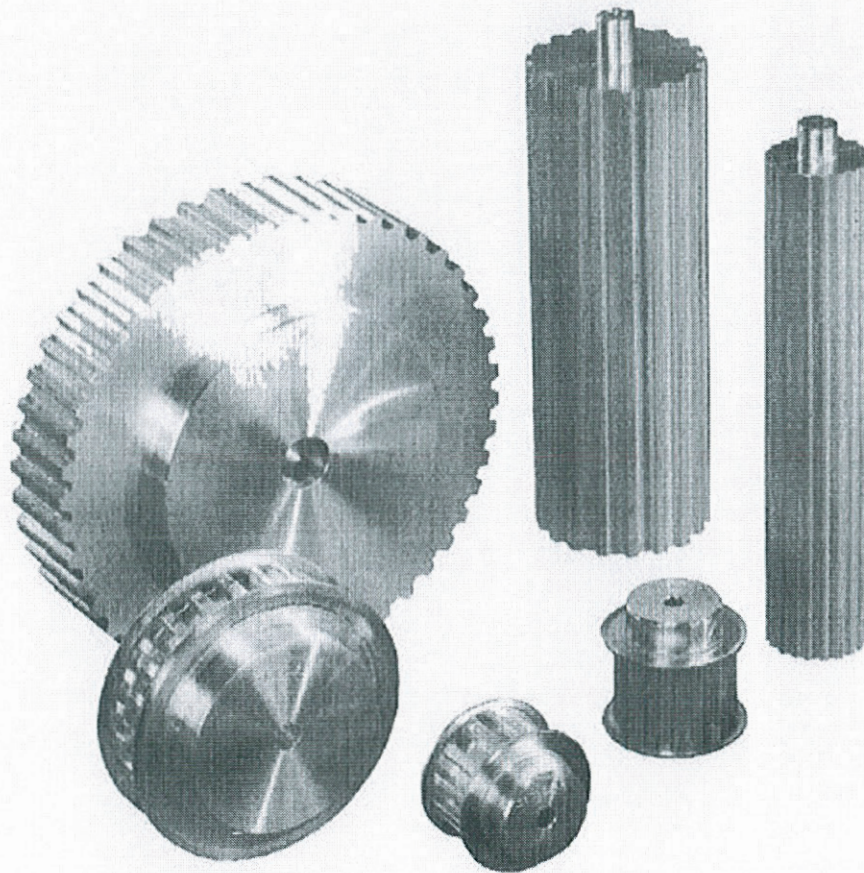
Características		Código	Tipo	Casquillo	Agujero máximo	Dp	De	Df	Dm	Di	F	S	R	Peso kg
Hierro fundido	Con tapetas	PL 28-14M-115	4F	2517	60	124,78	122,12	127	—	98	133	45	44	3,77
		PL 29-14M-115	4F	2517	60	129,23	126,57	138	—	100	133	45	44	4,00
		PL 30-14M-115	4F	2517	60	133,69	130,99	138	—	100	133	45	44	5,00
		PL 32-14M-115	4F	2517	60	142,60	139,88	154	—	108	133	45	44	6,80
		PL 34-14M-115	4F	2517	60	151,52	148,79	160	—	110	133	45	44	6,80
		PL 36-14M-115	4F	3020	75	160,43	157,68	168	—	125	133	51	41	7,00
		PL 38-14M-115	4F	3020	75	169,34	166,60	183	—	130	133	51	41	8,40
		PL 40-14M-115	4F	3020	75	178,25	175,49	188	—	140	133	51	41	9,20
		PL 44-14M-115	4F	3030	75	196,08	193,28	211	—	155	133	76	28,5	14,00
		PL 48-14M-115	4F	3030	75	213,90	211,11	226	—	170	133	76	28,5	17,10
		PL 56-14M-115	4F	3535	90	249,55	246,76	256	—	210	133	89	22	24,80
	PL 64-14M-115	9WF	3535	90	285,21	282,41	296	190	242	133	89	22	27,00	
	Sin tapetas	PL 72-14M-115	9W	3535	90	320,86	318,06	—	190	280	133	89	22	29,00
		PL 80-14M-115	9A	3535	90	356,51	353,71	—	190	315	133	89	22	32,00
		PL 90-14M-115	9A	3535	90	401,07	398,28	—	190	360	133	89	22	36,50
		PL 112-14M-115	9A	3535	90	499,11	496,32	—	190	457	133	89	22	46,00
		PL 144-14M-115	9A	4040	100	641,71	638,92	—	230	600	133	102	15,5	68,00
		PL 168-14M-115	9A	4040	100	748,66	745,87	—	230	706	133	102	15,5	82,60
		PL 192-14M-115	9A	4040	100	855,62	852,82	—	230	813	133	102	15,5	96,00
		PL 216-14M-115	9A	4040	100	962,57	959,76	—	230	920	133	102	15,5	107,00

### HTD® 14M-170

Características		Código	Tipo	Casquillo	Agujero máximo	Dp	De	Df	Dm	Di	F	S	R	Peso kg
Hierro fundido	Con tapetas	PL 38-14M-170	4F	3030	75	169,34	166,60	183	—	130	187	76	55,5	11,70
		PL 40-14M-170	4F	3030	75	178,25	175,49	188	—	140	187	76	55,5	13,00
		PL 44-14M-170	4F	3535	90	196,08	193,28	211	—	155	187	89	49	15,00
		PL 48-14M-170	4F	3535	90	213,90	211,11	226	—	175	187	89	49	19,00
		PL 56-14M-170	4F	3535	90	249,55	246,76	256	—	210	187	89	49	28,50
		PL 64-14M-170	4F	4040	100	285,21	282,41	296	—	240	187	102	42,5	41,00
	Sin tapetas	PL 72-14M-170	9W	4040	100	320,86	318,06	—	230	280	187	102	42,5	46,90
		PL 80-14M-170	9W	4040	100	356,51	353,71	—	230	315	187	102	42,5	48,00
		PL 90-14M-170	9A	4040	100	401,07	398,28	—	230	360	187	102	42,5	52,50
		PL 112-14M-170	9A	5050	125	499,11	496,32	—	265	456	187	127	30	74,50
		PL 144-14M-170	9A	5050	125	641,71	638,92	—	265	600	187	127	30	91,00
		PL 168-14M-170	9A	5050	125	748,66	745,87	—	265	706	187	127	30	116,00
		PL 192-14M-170	9A	5050	125	855,62	852,82	—	265	813	187	127	30	134,00
		PL 216-14M-170	9A	5050	125	962,57	959,76	—	265	920	187	127	30	146,50

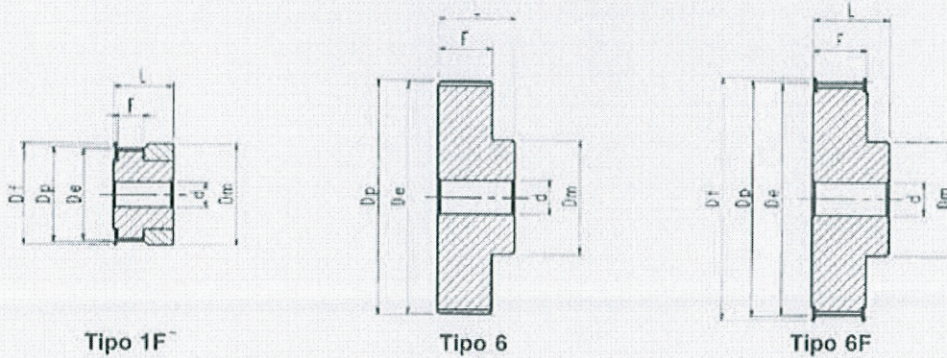


## POLEAS DENTADAS PASO MÉTRICO





## Poleas dentadas paso métrico



### Guía a la selección de las poleas dentadas paso métrico

Ejemplo:

Polea: 40 T 10/30-6F

40 = Ancho total de la polea 40 mm (L)

T10 = Paso 10 mm

30 = Cantidad de dientes

6F = Tipo

Material:

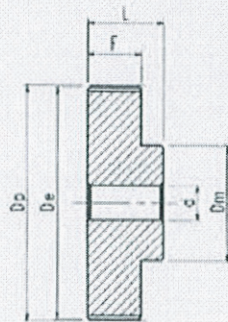
Aluminio DIN - Al Mg Si 1 apto para la oxidación anódica.

### T 2,5 (Paso 2,5 mm) Para correas ancho 6 mm

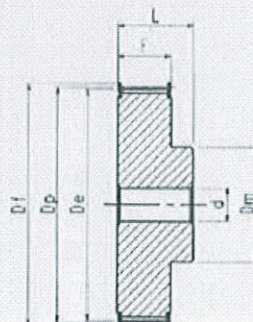
Material	Código	Referencia	Cantidad de dientes	Dp	De	Df	Dm	F	L	d	Peso kg
				mm	mm	mm	mm	mm	mm	mm	
Aluminio	35T021216	16 T 2,5/12-1F	12	9,55	9,00	13,0	12	9	16	—	0,003
	35T021416	16 T 2,5/14-1F	14	11,14	10,60	15,0	14	9	16	—	0,004
	35T021516	16 T 2,5/15-1F	15	11,94	11,40	15,0	15	9	16	—	0,005
	35T021616	16 T 2,5/16-1F	16	12,73	12,20	16,0	16	9	16	—	0,005
	35T021816	16 T 2,5/18-6F	18	14,32	13,80	17,5	10	10	16	4	0,006
	35T021916	16 T 2,5/19-6F	19	15,12	14,60	18,0	10	10	16	4	0,007
	35T022016	16 T 2,5/20-6F	20	15,92	15,40	19,5	11	10	16	4	0,008
	35T022216	16 T 2,5/22-6F	22	17,51	17,00	23,0	11	10	16	4	0,009
	35T022416	16 T 2,5/24-6F	24	19,10	18,55	23,0	12	10	16	4	0,012
	35T022516	16 T 2,5/25-6F	25	19,89	19,35	23,0	13	10	16	4	0,013
	35T022616	16 T 2,5/26-6F	26	20,69	20,15	25,0	14	10	16	4	0,014
	35T022816	16 T 2,5/28-6F	28	22,28	21,75	25,0	14	10	16	4	0,016
	35T023016	16 T 2,5/30-6F	30	23,87	23,35	28,0	16	10	16	6	0,018
	35T023216	16 T 2,5/32-6F	32	25,46	24,95	32,0	16	10	16	6	0,020
	35T023616	16 T 2,5/36-6F	36	28,65	28,10	36,0	20	10	16	6	0,026
	35T024016	16 T 2,5/40-6F	40	31,83	31,30	38,0	22	10	16	6	0,032
	35T024416	16 T 2,5/44-6	44	35,01	34,50	42,0	24	10	16	6	0,040
	35T024816	16 T 2,5/48-6	48	38,20	37,70	—	26	10	16	6	0,048
	35T026016	16 T 2,5/60-6	60	47,75	47,25	—	34	10	16	8	0,073



## Poleas dentadas paso métrico



Tipo 6



Tipo 6F

### T 5 (Paso 5 mm) Para correas ancho 10 mm

Material	Código	Referencia	Cantidad de dientes	Dp	De	Df	Dm	F	L	d	Peso kg
				mm	mm	mm	mm	mm	mm	mm	
Aluminio	35T051021	21 T 5/10-6F	10	15,92	15,05	19,5	8	15	21	—	0,012
	35T051221	21 T 5/12-6F	12	19,10	18,25	23,0	11	15	21	—	0,016
	35T051421	21 T 5/14-6F	14	22,28	21,45	25,0	14	15	21	—	0,019
	35T051521	21 T 5/15-6F	15	23,87	23,05	28,0	16	15	21	6	0,021
	35T051621	21 T 5/16-6F	16	25,46	24,60	32,0	18	15	21	6	0,025
	35T051821	21 T 5/18-6F	18	28,65	27,80	32,0	20	15	21	6	0,031
	35T051921	21 T 5/19-6F	19	30,24	29,40	36,0	22	15	21	6	0,036
	35T052021	21 T 5/20-6F	20	31,83	31,00	36,0	23	15	21	6	0,038
	35T052221	21 T 5/22-6F	22	35,01	34,25	38,0	24	15	21	6	0,046
	35T052421	21 T 5/24-6F	24	38,20	37,40	42,0	26	15	21	6	0,054
	35T052521	21 T 5/25-6F	25	39,79	39,00	44,0	26	15	21	6	0,058
	35T052621	21 T 5/26-6F	26	41,38	40,60	44,0	26	15	21	6	0,062
	35T052721	21 T 5/27-6F	27	42,97	42,20	48,0	30	15	21	8	0,064
	35T052821	21 T 5/28-6F	28	44,56	43,75	48,0	32	15	21	8	0,071
	35T053021	21 T 5/30-6F	30	47,75	46,95	51,0	34	15	21	8	0,075
	35T053221	21 T 5/32-6F	32	50,93	50,10	54,0	38	15	21	8	0,088
	35T053621	21 T 5/36-6F	36	57,30	56,45	63,0	38	15	21	8	0,114
	35T054021	21 T 5/40-6F	40	63,66	62,85	66,0	40	15	21	8	0,138
	35T054221	21 T 5/42-6F	42	66,84	66,00	71,0	40	15	21	8	0,180
	35T054421	21 T 5/44-6	44	70,03	69,20	—	45	15	21	8	0,185
	35T054821	21 T 5/48-6	48	76,39	75,55	—	50	15	21	8	0,200
	35T056021	21 T 5/60-6	60	95,49	94,65	—	65	15	21	8	0,307



## Poleas dentadas paso métrico

### T 5 (Paso 5 mm) Para correas ancho 16 mm

Material	Código	Referencia	Cantidad de dientes	Dp	De	Df	Dm	F	L	d	Peso kg
				mm	mm	mm	mm	mm	mm	mm	
Aluminio	35T051027	27 T 5/10-6F	10	15,92	15,05	19,5	8	21	27	—	0,016
	35T051227	27 T 5/12-6F	12	19,10	18,25	23,0	11	21	27	—	0,022
	35T051427	27 T 5/14-6F	14	22,28	21,45	25,0	14	21	27	—	0,026
	35T051527	27 T 5/15-6F	15	23,87	23,05	28,0	16	21	27	6	0,029
	35T051627	27 T 5/16-6F	16	25,46	24,60	32,0	18	21	27	6	0,035
	35T051827	27 T 5/18-6F	18	28,65	27,80	32,0	20	21	27	6	0,043
	35T051927	27 T 5/19-6F	19	30,24	29,40	36,0	22	21	27	6	0,049
	35T052027	27 T 5/20-6F	20	31,83	31,00	36,0	23	21	27	6	0,053
	35T052227	27 T 5/22-6F	22	35,01	34,25	38,0	24	21	27	6	0,054
	35T052427	27 T 5/24-6F	24	38,20	37,40	42,0	26	21	27	6	0,076
	35T052527	27 T 5/25-6F	25	39,79	39,00	44,0	26	21	27	6	0,081
	35T052627	27 T 5/26-6F	26	41,38	40,60	44,0	26	21	27	6	0,085
	35T052727	27 T 5/27-6F	27	42,97	42,20	48,0	30	21	27	8	0,090
	35T052827	27 T 5/28-6F	28	44,56	43,75	48,0	32	21	27	8	0,092
	35T053027	27 T 5/30-6F	30	47,75	46,95	51,0	34	21	27	8	0,105
	35T053227	27 T 5/32-6F	32	50,93	50,10	54,0	38	21	27	8	0,123
	35T053627	27 T 5/36-6F	36	57,30	56,45	63,0	38	21	27	8	0,160
	35T054027	27 T 5/40-6F	40	63,66	62,85	66,0	40	21	27	8	0,193
	35T054227	27 T 5/42-6F	42	66,84	66,00	71,0	40	21	27	8	0,205
	35T054427	27 T 5/44-6	44	70,03	69,20	—	45	21	27	8	0,228
35T054827	27 T 5/48-6	48	76,39	75,55	—	50	21	27	8	0,280	
35T056027	27 T 5/60-6	60	95,49	94,65	—	65	21	27	8	0,430	

### T 5 (Paso 5 mm) Para correas ancho 25 mm

Material	Código	Referencia	Cantidad de dientes	Dp	De	Df	Dm	F	L	d	Peso kg
				mm	mm	mm	mm	mm	mm	mm	
Aluminio	35T051036	36 T 5/10-6F	10	15,92	15,05	19,5	8	30	36	—	0,023
	35T051236	36 T 5/12-6F	12	19,10	18,25	23,0	11	30	36	—	0,031
	35T051436	36 T 5/14-6F	14	22,28	21,45	25,0	14	30	36	—	0,037
	35T051536	36 T 5/15-6F	15	23,87	23,05	28,0	16	30	36	6	0,041
	35T051636	36 T 5/16-6F	16	25,46	24,60	32,0	18	30	36	6	0,050
	35T051836	36 T 5/18-6F	18	28,65	27,80	32,0	20	30	36	6	0,061
	35T051936	36 T 5/19-6F	19	30,24	29,40	36,0	22	30	36	6	0,070
	35T052036	36 T 5/20-6F	20	31,83	31,00	36,0	23	30	36	6	0,076
	35T052236	36 T 5/22-6F	22	35,01	34,25	38,0	24	30	36	6	0,080
	35T052436	36 T 5/24-6F	24	38,20	37,40	42,0	26	30	36	8	0,109
	35T052536	36 T 5/25-6F	25	39,79	39,00	44,0	26	30	36	8	0,116
	35T052636	36 T 5/26-6F	26	41,38	40,60	44,0	26	30	36	8	0,120
	35T052736	36 T 5/27-6F	27	42,97	42,20	48,0	30	30	36	8	0,128
	35T052836	36 T 5/28-6F	28	44,56	43,75	48,0	32	30	36	8	0,130
	35T053036	36 T 5/30-6F	30	47,75	46,95	51,0	34	30	36	8	0,150
	35T053236	36 T 5/32-6F	32	50,93	50,10	54,0	38	30	36	8	0,176
	35T053636	36 T 5/36-6F	36	57,30	56,45	63,0	38	30	36	8	0,230
	35T054036	36 T 5/40-6F	40	63,66	62,85	66,0	40	30	36	8	0,276
	35T054236	36 T 5/42-6F	42	66,84	66,00	71,0	40	30	36	8	0,284
	35T054436	36 T 5/44-6	44	70,03	69,20	—	45	30	36	8	0,315
35T054836	36 T 5/48-6	48	76,39	75,55	—	50	30	36	8	0,400	
35T056036	36 T 5/60-6	60	95,49	94,65	—	65	30	36	8	0,614	



## Poleas dentadas paso métrico

### T 10 (Paso 10 mm) Para correas ancho 16 mm

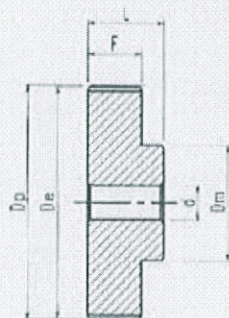
Material	Código	Referencia	Cantidad de dientes	Dp	De	Df	Dm	F	L	d	Peso kg
				mm	mm	mm	mm	mm	mm	mm	
Aluminio	35T101231	31 T 10/12-6F	12	38,20	36,35	42	28	21	31	6	0,076
	35T101431	31 T 10/14-6F	14	44,56	42,70	48	32	21	31	8	0,104
	35T101531	31 T 10/15-6F	15	47,75	45,90	51	32	21	31	8	0,116
	35T101631	31 T 10/16-6F	16	50,93	49,05	54	35	21	31	8	0,134
	35T101831	31 T 10/18-6F	18	57,30	55,45	60	40	21	31	8	0,167
	35T101931	31 T 10/19-6F	19	60,48	58,60	66	44	21	31	8	0,184
	35T102031	31 T 10/20-6F	20	63,66	61,80	66	46	21	31	8	0,208
	35T102231	31 T 10/22-6F	22	70,03	68,15	75	52	21	31	8	0,253
	35T102431	31 T 10/24-6F	24	76,39	74,55	83	58	21	31	8	0,288
	35T102531	31 T 10/25-6F	25	79,58	77,70	83	60	21	31	8	0,310
	35T102631	31 T 10/26-6F	26	82,76	80,90	87	60	21	31	8	0,357
	35T102731	31 T 10/27-6F	27	85,94	84,10	91	60	21	31	8	0,364
	35T102831	31 T 10/28-6F	28	89,13	87,25	93	60	21	31	8	0,401
	35T103031	31 T 10/30-6F	30	95,49	93,65	97	60	21	31	8	0,441
	35T103231	31 T 10/32-6F	32	101,86	100,00	106	65	21	31	10	0,493
	35T103631	31 T 10/36-6F	36	114,59	112,75	119	70	21	31	10	0,623
	35T104031	31 T 10/40-6F	40	127,32	125,45	131	80	21	31	10	0,767
	35T104431	31 T 10/44-6	44	140,06	138,20	-	88	21	31	10	0,993
	35T104831	31 T 10/48-6	48	152,79	150,95	-	95	21	31	16	1,090
	35T106031	31 T 10/60-6	60	190,99	189,10	-	110	21	31	16	1,701

### T 10 (Paso 10 mm) Para correas ancho 25 mm

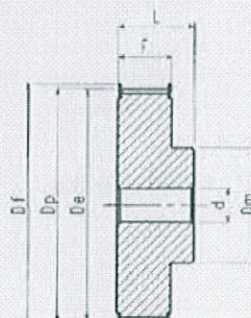
Material	Código	Referencia	Cantidad de dientes	Dp	De	Df	Dm	F	L	d	Peso kg
				mm	mm	mm	mm	mm	mm	mm	
Aluminio	35T101240	40 T 10/12-6F	12	38,20	36,35	42	28	30	40	6	0,099
	35T101440	40 T 10/14-6F	14	44,56	42,70	48	32	30	40	8	0,134
	35T101540	40 T 10/15-6F	15	47,75	45,90	51	32	30	40	8	0,152
	35T101640	40 T 10/16-6F	16	50,93	49,05	54	35	30	40	8	0,176
	35T101840	40 T 10/18-6F	18	57,30	55,45	60	40	30	40	8	0,224
	35T101940	40 T 10/19-6F	19	60,48	58,60	66	44	30	40	8	0,247
	35T102040	40 T 10/20-6F	20	63,66	61,80	66	46	30	40	8	0,276
	35T102240	40 T 10/22-6F	22	70,03	68,15	75	52	30	40	8	0,337
	35T102440	40 T 10/24-6F	24	76,39	74,55	83	58	30	40	8	0,392
	35T102540	40 T 10/25-6F	25	79,58	77,70	83	60	30	40	8	0,422
	35T102640	40 T 10/26-6F	26	82,76	80,90	87	60	30	40	8	0,477
	35T102740	40 T 10/27-6F	27	85,94	84,10	91	60	30	40	8	0,536
	35T102840	40 T 10/28-6F	28	89,13	87,25	93	60	30	40	8	0,540
	35T103040	40 T 10/30-6F	30	95,49	93,65	97	60	30	40	8	0,640
	35T103240	40 T 10/32-6F	32	101,86	100,00	106	65	30	40	10	0,693
	35T103640	40 T 10/36-6F	36	114,59	112,75	119	70	30	40	10	0,873
	35T104040	40 T 10/40-6F	40	127,32	125,45	131	80	30	40	10	1,067
	35T104440	40 T 10/44-6	44	140,06	138,20	-	88	30	40	10	1,350
	35T104840	40 T 10/48-6	48	152,79	150,95	-	95	30	40	16	1,516
	35T106040	40 T 10/60-6	60	190,99	189,10	-	110	30	40	16	2,339



## Poleas dentadas paso métrico



Tipo 6



Tipo 6F

### T 10 (Paso 10 mm) Para correas ancho 32 mm

Material	Código	Referencia	Cantidad de dientes	Dp	De	Df	Dm	F	L	d	Peso kg
				mm	mm	mm	mm	mm	mm	mm	
Aluminio	35T101847	47 T 10/18-6F	18	57,30	55,45	60	40	37	47	10	0,253
	35T101947	47 T 10/19-6F	19	60,48	58,60	66	44	37	47	10	0,286
	35T102047	47 T 10/20-6F	20	63,66	61,80	66	46	37	47	12	0,322
	35T102247	47 T 10/22-6F	22	70,03	68,15	75	52	37	47	12	0,393
	35T102447	47 T 10/24-6F	24	76,39	74,55	83	58	37	47	12	0,475
	35T102547	47 T 10/25-6F	25	79,58	77,70	83	60	37	47	12	0,527
	35T102647	47 T 10/26-6F	26	82,76	80,90	87	60	37	47	12	0,564
	35T102747	47 T 10/27-6F	27	85,94	84,10	91	60	37	47	12	0,602
	35T102847	47 T 10/28-6F	28	89,13	87,25	93	60	37	47	12	0,642
	35T103047	47 T 10/30-6F	30	95,49	93,65	97	60	37	47	12	0,740
	35T103247	47 T 10/32-6F	32	101,86	100,00	106	65	37	47	12	0,844
	35T103647	47 T 10/36-6F	36	114,59	112,75	119	70	37	47	16	1,063
	35T104047	47 T 10/40-6F	40	127,32	125,45	131	80	37	47	16	1,317
	35T104447	47 T 10/44-6	44	140,06	138,20	-	88	37	47	16	1,611
	35T104847	47 T 10/48-6	48	152,79	150,95	-	95	37	47	16	1,931
	35T106047	47 T 10/60-6	60	190,99	189,10	-	110	37	47	16	3,004

### T 10 (Paso 10 mm) Para correas ancho 50 mm

Material	Código	Referencia	Cantidad de dientes	Dp	De	Df	Dm	F	L	d	Peso kg
				mm	mm	mm	mm	mm	mm	mm	
Aluminio	35T101866	66 T 10/18-6F	18	57,30	55,45	60	40	56	66	10	0,422
	35T101966	66 T 10/19-6F	19	60,48	58,60	66	44	56	66	10	0,466
	35T102066	66 T 10/20-6F	20	63,66	61,80	66	46	56	66	12	0,520
	35T102266	66 T 10/22-6F	22	70,03	68,15	75	52	56	66	12	0,570
	35T102466	66 T 10/24-6F	24	76,39	74,55	83	58	56	66	12	0,736
	35T102566	66 T 10/25-6F	25	79,58	77,70	83	60	56	66	12	0,766
	35T102666	66 T 10/26-6F	26	82,76	80,90	87	60	56	66	12	0,816
	35T102766	66 T 10/27-6F	27	85,94	84,10	91	60	56	66	12	0,946
	35T102866	66 T 10/28-6F	28	89,13	87,25	93	60	56	66	12	0,960
	35T103066	66 T 10/30-6F	30	95,49	93,65	97	60	56	66	12	1,169
	35T103266	66 T 10/32-6F	32	101,86	100,00	106	65	56	66	12	1,300
	35T103666	66 T 10/36-6F	36	114,59	112,75	119	70	56	66	16	1,637
	35T104066	66 T 10/40-6F	40	127,32	125,45	131	80	56	66	16	1,999
	35T104466	66 T 10/44-6	44	140,06	138,20	-	88	56	66	16	2,357
	35T104866	66 T 10/48-6	48	152,79	150,95	-	95	56	66	16	2,830
	35T106066	66 T 10/60-6	60	190,99	189,10	-	110	56	66	16	4,366





# Suministros Industriales del Tajo, S.A.

C/ Jarama 52, Polígono Industrial, 45007 Toledo (Spain)

Telf: (34) 925 23 22 00

Fax: (34) 925 23 21 47

[sitasa@sitasa.com](mailto:sitasa@sitasa.com)

[www.sitasa.com](http://www.sitasa.com)

