

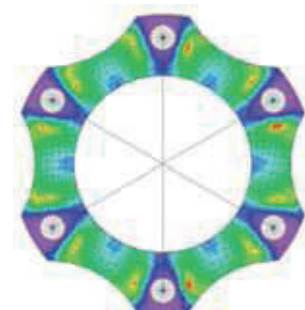
Acoplamientos sin juego, rígidos a torsión y libres de mantenimiento

El RADEX®-N es un acoplamiento de acero sin juego que no requiere mantenimiento. Las láminas, extremadamente rígidas frente al sentido del giro, son de muelles de acero inoxidable de alta resistencia y permiten compensar grandes desalineaciones con reducidas fuerzas de reposición. Debido a su diseño enteramente metálico, es posible utilizar el RADEX®-N con temperaturas de hasta 280 °C.



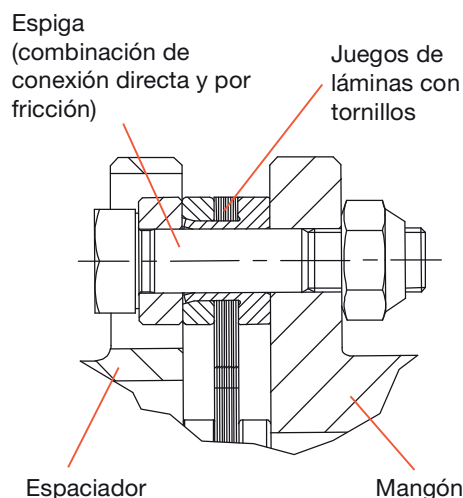
Forma de láminas optimizada mediante eltos. finitos

La forma de las láminas de acero inoxidable se desarrolla sobre la base de cálculos mediante elementos finitos. Teniendo en cuenta la capacidad necesaria de absorción de desviaciones del acoplamiento, se busca la forma óptima para la transmisión del par y la rigidez torsional. La forma que adopta el diámetro externo de las láminas de acero es el resultado de este cálculo de optimización.



Juegos de láminas con pernos de tope

El corazón de los acoplamientos de láminas de acero son los juegos de láminas y su conexión con los mangones o espaciadores. Se atornillan pernos de tope especiales de alta resistencia con los mangones y el espaciador para ofrecer una combinación de fijación directa y conexión por fricción. A través de su alta capacidad de par, se garantiza la sencilla absorción de desalineaciones y reducidas fuerzas de reposición. Debido al diseño constructivo especial de los componentes RADEX®-N, los juegos de láminas están pretensados artificialmente. Así, se permite una rigidez torsional aproximada del 30% y al mismo tiempo se evita el conocido problema relativo a las vibraciones axiales del espaciador.



Uso a prueba de explosiones

Los acoplamientos RADEX®-N son aptos para su uso en zonas peligrosas. Los acoplamientos están certificados según la directiva europea 94/9/EC (ATEX 95) en la categoría 2G/2D, por lo que son aptos para su uso en zonas peligrosas de tipo G1, G2, D21 y D22.

Los mangones con anillo de fijación (mangón de fijación sin perno de tope solo para la categoría 3) utilizados en zonas peligrosas deben seleccionarse de modo que exista un factor de seguridad $s = 2$ a partir del pico de par de la unidad, incluidos todos los parámetros de funcionamiento, respecto del par de conexión por fricción y del par nominal del acoplamiento.

Para obtener más información sobre esta cuestión, visite www.ktr.com.



Acoplamientos sin juego, rígidos a torsión y libres de mantenimiento

Los acoplamientos RIGIFLEX®-N se utilizan en las aplicaciones que requieren una transmisión fiable y libre de mantenimiento con desalineación del eje.

RIGIFLEX®-N se desarrolló especialmente para el accionamiento de bombas. Este sistema de acople cumple las disposiciones de API 610 y opcionalmente lo indicado en API 671 (API = American Petroleum Institute).

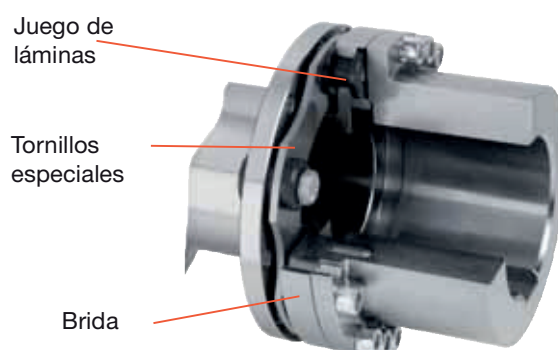
Disponible para pares desde 450 Nm hasta 280.000 Nm en 14 tamaños para adaptarse a las diferentes aplicaciones..



RIGIFLEX® N láminas

RIGIFLEX®-N láminas se compone de juegos de láminas arqueadas dispuestas en capas que se conectan a los mangones o bridas, respectivamente, sin juego por medio de tornillos de montaje directo.

El número de capas de láminas permite modificar el par, los valores de desalineación y la rigidez para diseños especiales.

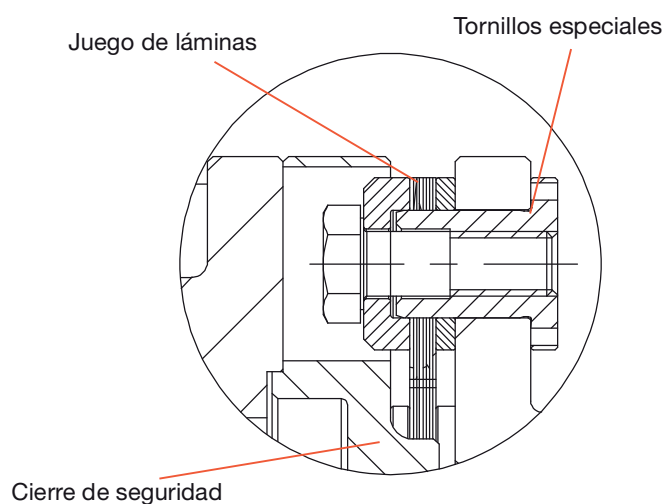


Fijación del espaciador

Dado que la principal idea con el desarrollo del RIGIFLEX®-N era cumplir los estándares de API 610 y API 671, el espaciador se fija mediante un cierre de seguridad.

En caso de que las láminas se rompan, el espaciador permanece en el acoplamiento.

En general, la pieza desmontable se suministra con un juego de láminas previamente instalado por el fabricante.



Uso a prueba de explosiones

Los acoplamientos RIGIFLEX®-N son aptos para su uso en zonas peligrosas. Los acoplamientos están certificados según la directiva europea 94/9/EC (ATEX 95) en la categoría 2G/2D, por lo que son aptos para su uso en zonas peligrosas de tipo G1, G2, D21 y D22.

Para obtener más información sobre este aspecto, visite la página www.ktr.com.





Suministros Industriales del Tajo, S.A.

C/ Jarama 52, Polígono Industrial, 45007 Toledo (Spain)

Telf: (34) 925 23 22 00

Fax: (34) 925 23 21 47

sitasa@sitasa.com

www.sitasa.com

