

Descripción general

El MINEX®-S es un acoplamiento sincrónico de imanes permanentes que transmite el par mediante fuerzas magnéticas entre los rotores interno y externo.

Garantiza una separación estanca del equipo motor y receptor en su principal función como elemento de estanqueidad en bombas y mezcladoras. Para agentes críticos, como ácidos agresivos, etc. actúa como estanqueidad fiable y evita que se produzcan graves fugas.

Bajo pedido, KTR puede fabricar tipos específicos de cliente del MINEX®-S junto con componentes hidráulicos de KTR. Así, resulta sencillo realizar un retrofit de las bombas convencionales montadas con retenes en un montaje con MINEX®-S.



Función/diseño

Transmisión de par

El acoplamiento consta de un rotor interno y uno externo. El rotor externo tiene imanes permanentes de alta calidad de polaridad alterna en el lado interior, y el rotor interno en el lado exterior. El rotor externo se fija al equipo motor y los imanes están adheridos a las ranuras de clavija. Los imanes del rotor interno del equipo conducido tienen forma cilíndrica para reducir el entrehierro al mínimo y están incluidos en una cubierta magnética hermética a los fluidos.

En estado no operativo, los polos norte y sur de los rotores están enfrentados y el campo magnético es simétrico.

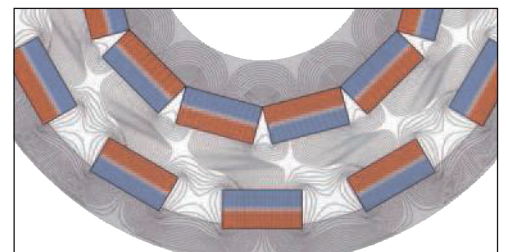
Solo cuando los rotores giran y se desplazan las líneas de los campos magnéticos se transmite el par a través del entrehierro. Entonces, se produce un funcionamiento síncrono bajo un ángulo de torsión constante.

Si se superan el par máximo del acoplamiento y el ángulo máximo de torsión, se interrumpe la transmisión de potencia. Así, el MINEX®-S ofrece una función de protección de sobrecarga en la transmisión. Después de desaparecida la causa de la sobrecarga (rotura del rodamiento, bloqueo del rotor interno, etc.) ambos rotores pueden sincronizarse de nuevo y ponerse en funcionamiento.



Rotor interno

Rotor externo



Dirección de las líneas de flujo

Función de sellado

El principal componente de MINEX®-S es la cubierta contenedora fijada al equipo accionado que separa los rotores interno y externo entre sí. Garantiza una transmisión de par con bajas vibraciones sin conexión mecánica y garantiza una separación a prueba de fugas del producto y la atmósfera. La estanqueidad se logra con una junta plana o tórica, que evita la necesidad de utilizar retenes dinámicos.

La cubierta contenedora y el rotor interno son por lo general de acero inoxidable 1.4571 o Hastelloy.

Los imanes del rotor interno están encapsulados para hacerlos herméticos y protegerlos así de influencias exteriores.

La cubierta contenedora es un componente estático con un campo magnético giratorio que provoca pérdidas de corriente en turbulencia. Para reducir las al máximo, la cubierta contenedora está también disponible en Hastelloy a partir del tamaño 75 para garantizar una resistencia eléctrica superior a la del acero inoxidable. Si deben excluirse por completo las pérdidas de corriente en remolino, pueden elegirse otros materiales, como PEEK o cerámica.



Cubierta contenedora

Uso a prueba de explosiones

Los acoplamientos MINEX®-S son aptos para la transmisión de potencia en zonas peligrosas. Como componente de un dispositivo de clase II, los acoplamientos se evalúan y homologan para el uso en zonas explosivas de categoría 2G según las directivas europeas 94/9/EC (ATEX 95).

Visite nuestro sitio web www.ktr.com para obtener consejos, copias de los certificados y las instrucciones de montaje y desmontaje.



Datos técnicos

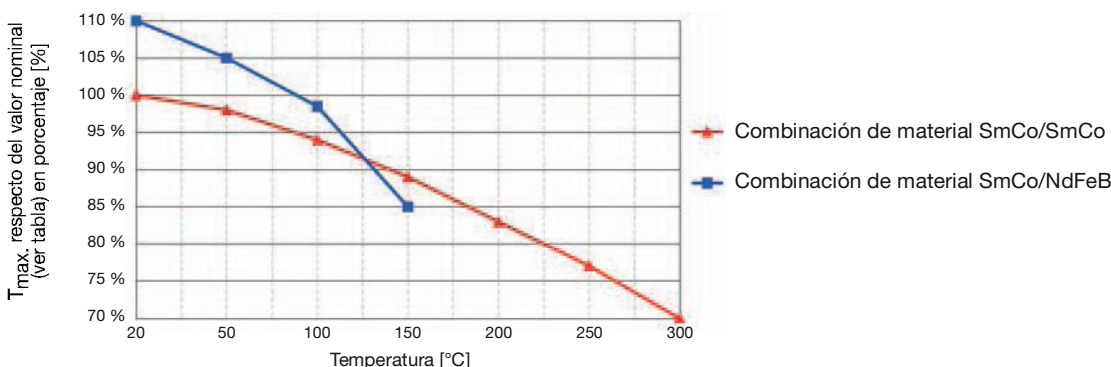
Tamaño	Par de rotura est. T_{Kmax} a 20 °C	Rotor externo					Rotor interno					Cubierta contenedora			
		Material estándar		Temp. func. máx. t_{max}	Peso sin mecanizar	Momento de inercia con aguj. mín. Ø	Material estándar		Temp. func. máx. t_{max}	Peso agujero previo	Momento de inercia con aguj. mín. Ø	Material estándar		Resist. presión máx. ¹⁾ P_N/P_{max}	Vel. func. máx.
		[Nm]	Mangón	Imanes	[C°]	[kg]	[kgm²]	Mangón	Imanes	[C°]	[kg]	[kgm²]	Brida	Tambor	[bares]
SA 22/4	0,15		NdFeB	150	0,129	30,01 x 10 ⁻⁶	1.4462	NdFeB	150	0,039	1,912 x 10 ⁻⁶	Acero inox. 1.4571		60/90	3600 rpm utilizando tambores metálicos fijos según el estándar de KTR
SA 34/10	1				0,256	117,4 x 10 ⁻⁶			0,093	12,1 x 10 ⁻⁶	16/24				
SA 46/6	3				0,619	458,6 x 10 ⁻⁶			0,317	125 x 10 ⁻⁶	40/60				
SA 60/8	7		Samario cobalto (Sm ₂ Co ₁₇) o neodimio hierro boro (NdFeB)	300 °C (Sm ₂ Co ₁₇) o 150 °C (NdFeB)	1,751	2279 x 10 ⁻⁶	Acero inox. 1.4571	Samario cobalto (Sm ₂ Co ₁₇)	300	0,563	221 x 10 ⁻⁶	Acero inox. 1.4571 o Hastelloy		16/24 bares con 1.4571, 25/37,5 bares con Hastelloy	
SB 60/8	14				2,682	3759 x 10 ⁻⁶				0,932	380 x 10 ⁻⁶				
SA 75/10	10				1,362	3159 x 10 ⁻⁶				0,940	539 x 10 ⁻⁶				
SB 75/10	24				2,095	4829 x 10 ⁻⁶				1,494	889 x 10 ⁻⁶				
SC 75/10	40				2,889	6654 x 10 ⁻⁶				1,893	1232 x 10 ⁻⁶				
SA 110/16	25				1,841	7356 x 10 ⁻⁶				2,550	3264 x 10 ⁻⁶				
SB 110/16	60				2,822	12111 x 10 ⁻⁶				3,732	5229 x 10 ⁻⁶				
SC 110/16	95				3,788	16238 x 10 ⁻⁶				4,845	7137 x 10 ⁻⁶				
SB 135/20	100				3,747	22878 x 10 ⁻⁶				5,668	12333 x 10 ⁻⁶				
SC 135/20	145				4,904	29874 x 10 ⁻⁶				7,362	16768 x 10 ⁻⁶				
SD 135/20	200		6,061	36870 x 10 ⁻⁶	9,497	22387 x 10 ⁻⁶									
SC 165/24	210		5,305	45480 x 10 ⁻⁶	11,400	37917 x 10 ⁻⁶									
SD 165/24	280		6,559	56170 x 10 ⁻⁶	14,674	50633 x 10 ⁻⁶									
SE 165/24	370		7,813	66860 x 10 ⁻⁶	17,303	60855 x 10 ⁻⁶									
SD 200/30	430		9,887	117296 x 10 ⁻⁶	26,057	125915 x 10 ⁻⁶									
SE 200/30	550		10,364	122342 x 10 ⁻⁶	26,114	126405 x 10 ⁻⁶									
SD 250/38	670		10,930	202540 x 10 ⁻⁶	37,920	282795 x 10 ⁻⁶									
SE 250/38	820		13,030	241273 x 10 ⁻⁶	45,220	340420 x 10 ⁻⁶									
SF 250/38	1000		15,130	280000 x 10 ⁻⁶	52,500	397915 x 10 ⁻⁶									

- 1) Pueden obtenerse resistencias a presiones superiores bajo pedido del cliente.
- 2) Existen materiales alternativos para el tambor fijo, como cerámica (ver página 296) o PEEK disponibles bajo pedido.

Descripción	Referencia	Definición o explicación
Par estático de rotura del acoplamiento	T_{Kmax}	Par máx. transmisible, a partir del que la fuerza magnética se rompe durante la prueba estática.

Descripción	Referencia	Definición o explicación
Temper. máxima de funcionamiento	t_{max}	Máx. temperatura admisible que causa la atenuación temporal del campo magnético. Supera la pérdida irreparable de magnetización.

Reducción de par con incremento de la temperatura

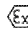


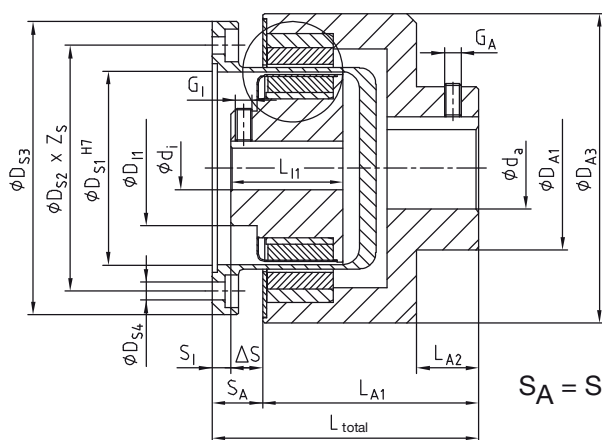
Reducción temporal de par con incrementos de temperatura por combinaciones de materiales [%]

Nota:

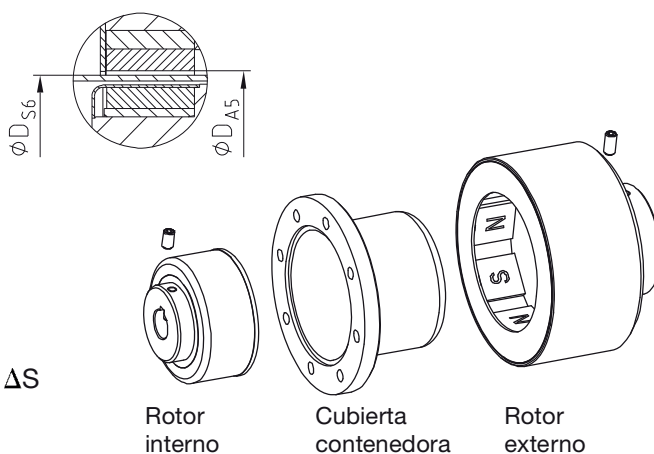
Para reducir costos, KTR recomienda utilizar imanes de NDFeB en el rotor externo si la temperatura de funcionamiento es inferior a 150 °C.



- Transmisión de par sin contacto
- Separación hermética del lado motor y conducido
- Disponible en stock con rotor interno con agujero previo y rotor externo sin agujero
- Agujero según ISO H7, chavetero según DIN 6885 hoja 1 - JS9
- Cubierta contenedora estándar de acero inoxidable 1.4571
-  Homologado según directiva europea 94/9/EC (certificado antiexplosión ATEX 95)
- Instrucciones de montaje disponibles en www.ktr.com



$$S_A = S_1 + \Delta S$$



	T_{Kmax} [Nm] con ~ 20 °C	Dimensiones [mm]												
		Rotor interno							Cubierta contenedora					
		Agujero ¹⁾ d_i		D_{I1}	L_{I1}	S_I		G_I	D_{S1}	D_{S2}	D_{S3}	D_{S4}	Z_S	
		min.	max.			min.	max.							
SA 22/4	0,15	5	9	20	20	2,0	2,0	M3	21,5	38	46	4,5	8	
SA 34/10	1	5	12	20	22	2,0	5,5	M3	34	46	55	4,5	4	
SA 46/6	3	8	16	28	33	6,5	7,0	M4	46	-	78	-	-	
SA 60/8	7	12	22	35	36	2,2	3,5	M5	59	75	89,5	5,5	8	
SB 60/8	14													

	Dimensiones [mm]												
	Rotor externo							General					
	Agujero ¹⁾ d_a		D_{A1}	D_{A3}	L_{A1}	L_{A2}	ΔS	G_A	D_{S6}	D_{A5}	L_{total}		
	min.	max.									min.	max.	
SA 22/4	5	11	18	38	35	8,5	5,0	M4	23,5	24,8	42	42	
SA 34/10	5	14	22	53	38,5	10,5	5,5	M4	36,0	37,3	46	49,5	
SA 46/6	5	19	30	69,5	53	16	9,0	M5	48,5	49,4	68,5	69,5	
SA 60/8	9	28	50	94,5	66	19	12,0	M6	61,0	63,2	80	81,3	
SB 60/8	9	38											93

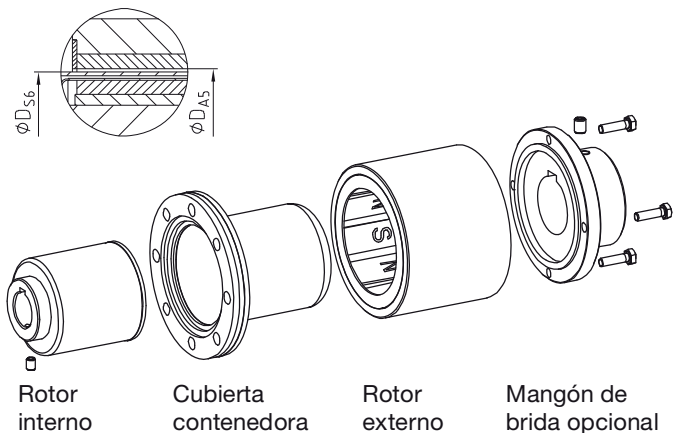
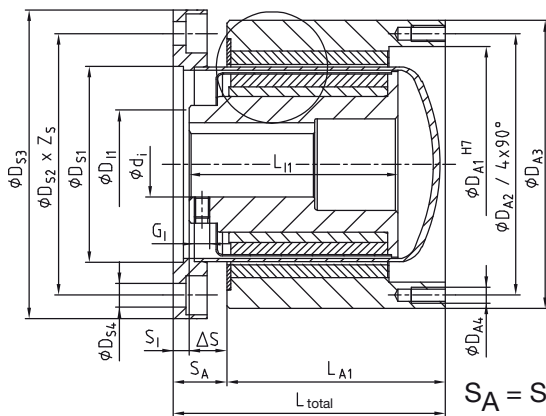
1) Agujero H7 con chavetero según DIN 6885 hoja 1 [JS9]

Formulario de pedido:

MINEX® SA 60/8	Tipo	d_i Ø 20 mm	d_a Ø 24 mm
Tamaño del acoplamiento	NdFeB - $t_{max.} = 150$ °C Sm ₂ Co ₁₇ - $t_{max.} = 300$ °C	Agujero H7; chavetero DIN 6885 hoja 1 [JS9]	



- Transmisión de par sin contacto
- Separación hermética del lado motor y receptor
- Rotor externo de dos partes con mangón de brida que debe atornillarse por separado, posibilidad de variaciones según el cliente
- Disponible con rotor interno con agujero previo
- Agujero según ISO H7, chavetero según DIN 6885 hoja 1 - JS9
- Cubierta contenedora también disponible en acero inoxidable o Hastelloy
- Homologado según directiva europea 94/9/EC (certificado antiexplosión ATEX 95)



$$S_A = S_I + \Delta S$$

MINEX®-S tamaño	T _{Kmax} [Nm] con ~ 20 °C	Dimensiones [mm]											
		Rotor interno						Cubierta contenedora					
		Agujero ¹⁾ d _i		D _{I1}	L _{I1}	S _I		G _I	D _{S1}	D _{S2}	D _{S3}	D _{S4}	Z _S
min.	max.	min.	max.										
SA 75/10	10			45	39,5								
SB 75/10	24	12	28	45	58	4		M6	75	100	118	9	8
SC 75/10	40				80								
SA 110/16	25			72	45								
SB 110/16	60	14	55	72	65	4		M8	110	133	153	9	12
SC 110/16	95				85								
SB 135/20	100			90	65								
SC 135/20	145	20	70	90	85	4		M10	135	158	178	9	16
SD 135/20	200				110								
SC 165/24	210			110	85								
SD 165/24	285	24	90	110	110	6		M12	163,5	192	218	11	12
SE 165/24	370				130								
SD 200/30	430	38	90	130	135	6		M16	200	252	278	11	12
SE 200/30	550												
SD 250/38	670			165	115								
SE 250/38	820	38	90	165	135	-		M16	255	285	315	13,5	12
SF 250/38	1000				155								

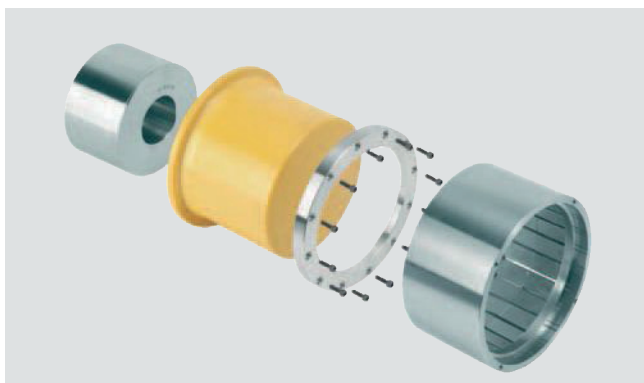
MINEX®-S tamaño	Dimensiones [mm]									
	Rotor externo						General			
	D _{A1}	D _{A2}	D _{A3}	D _{A4}	L _{A1}	ΔS	D _{S6}	D _{A5}	L _{total}	
SA 75/10					41	12,5				
SB 75/10	90	100	110	M6	61		74,6	76,2	102	
SC 75/10					83,5	14,5				
SA 110/16					41					
SB 110/16	126	135	145	M6	61	19,0	111,5	112,8	115	
SC 110/16					81					
SB 135/20					70					
SC 135/20	150	160	170	M6	90	18,5	136,5	138,2	139	
SD 135/20					110	22,0				
SC 165/24					90	18,5				
SD 165/24	180	188	198	M6	110		167,0	168,5	170	
SE 165/24					130	21,0				
SD 200/30	212	222	232	M6	130	26,0	198,0	199,5	180	
SE 200/30										
SD 250/38					110					
SE 250/38	267	277	287	M6	130	26,0	253,0	255,0	183	
SF 250/38					150,0					

1) Bohrung H7 mit Nute DIN 6885, Bl. 1 [JS9]

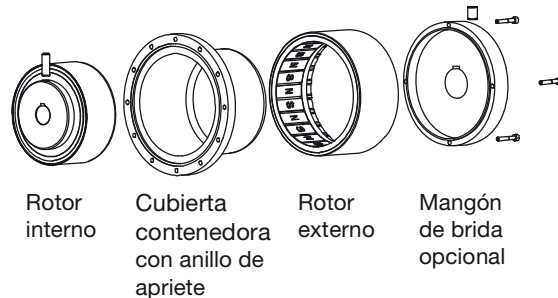
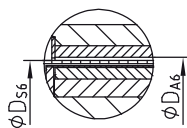
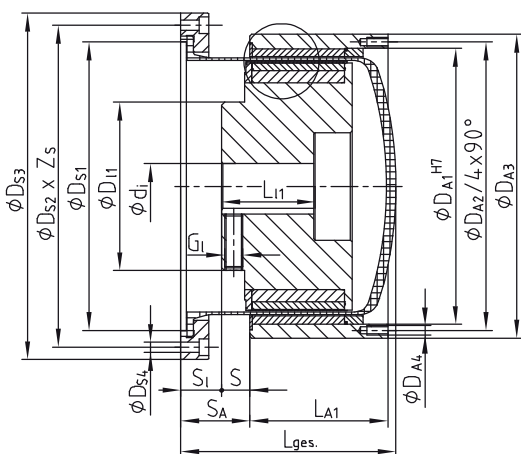
Weitere Größen auf Anfrage

Formulario de pedido:

MINEX® SB 75/10	Tipo	d _i Ø 20 mm	d _a Ø 24 mm	Cubierta contenedora
Tamaño del acoplamiento	NdFeB - t _{max.} = 150 °C Sm ₂ Co ₁₇ - t _{max.} = 300 °C	Agujero H7; chavetero DIN 6885 hoja 1 [JS9]		Acero inoxidable 1.4571 o Hastelloy



- Sin pérdidas de corriente en remolino gracias al tambor fijo de cerámica
- El tambor fijo no produce acumulaciones de calor en el acoplamiento
- No suelen necesitar medidas de refrigeración interna
- Adecuado para transmisiones de funcionamiento en seco, como compresores, bombas de vacío, etc.
- El par seleccionado puede reducirse entre 10 – 15%
- Rotores interno y externo según el estándar de KTR
- Tamaños SB 135/20 a SE 200/30 disponibles en stock, otros tamaños bajo pedido
- Homologado según directiva europea 94/9/EC (certificado antiexplosión ATEX 95)



$$S_A = S_I + \Delta S$$

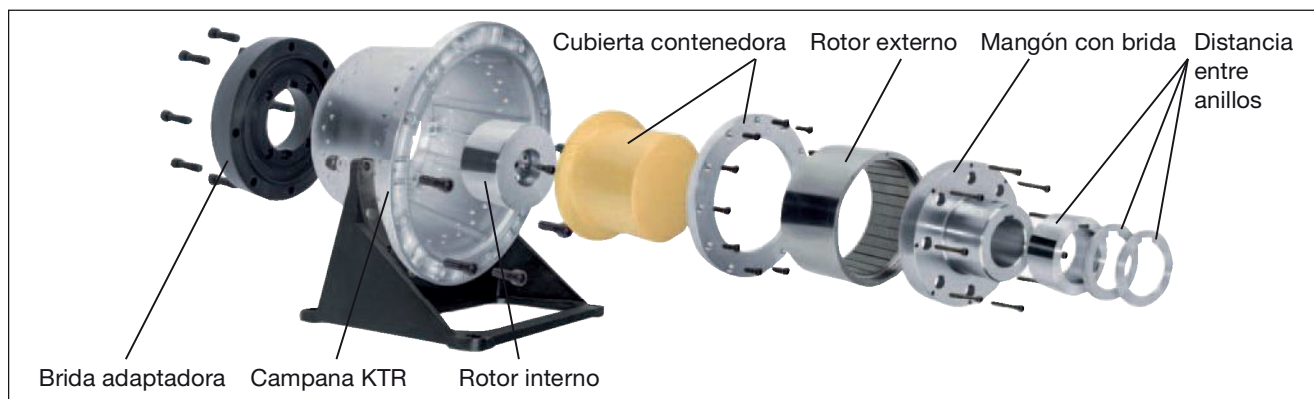
MINEX®-S tamaño	T _K max. [Nm] con ~ 20 °C	Dimensiones [mm]											
		Rotor interno					Cubierta contenedora						
		Agujero ¹⁾ d _i		D _{I1}	L _{I1}	S _I		G _I	D _{S1}	D _{S2}	D _{S3}	D _{S4}	Z _S
min.	max.	min.	max.										
SB 135/20	100				65								
SC 135/20	145	20	70	90	85	4,0	26,5	M10	145	173	187	5,5	12
SD 135/20	200				110		7						
SC 165/24	210				85	3,5	28						
SD 165/24	285	24	90	110	110	-	4	M12	188	210	226	6,6	12
SE 165/24	370				130	6,0	14						
SD 200/30	430												
SE 200/30	550	38	90	130	135	6,0	14	M16	242	272	294	9,0	12

MINEX®-S tamaño	Dimensiones [mm]								
	Rotor externo						General		
	D _{A1}	D _{A2}	D _{A3}	D _{A4}	L _{A1}	ΔS	D _{S6}	D _{A5}	L _{ges.}
SB 135/20					70	18,5			
SC 135/20	150	160	170	M6	90		136,5	138,2	139
SD 135/20					110	22,0			
SC 165/24					90	18,5			
SD 165/24	180	188	198	M6	110	21,0	167,0	168,5	170
SE 165/24					130				
SD 200/30									
SE 200/30	212	222	232	M6	130	26,0	198,0	199,5	180

1) Agujero H7 con chavetero según DIN 6885 hoja 1 [JS9]
Otros tamaños bajo pedido

Formulario de pedido:

MINEX® SA 60/8	Tipo	d _i Ø 20 mm	d _a Ø 24 mm	Tipo de tambor fijo
Tamaño del acoplamiento	NdFeB - t _{max.} = 150 °C Sm ₂ Co ₁₇ - t _{max.} = 300 °C	Agujero H7; chavetero DIN 6885 hoja 1 [JS9]		Cerámica óxido ZrO ₂ MgO



Bajo pedido, KTR puede ofrecer soluciones especiales de cliente en combinación con componentes hidráulicos de KTR; por tanto, los sistemas actuales pueden equiparse fácilmente con MINEX®-S.

Elementos de rediseño para procesos de inyección PUR

Transporte y mezcla de polioli e isocianato de los medios en las plantas de procesamiento para poliuretano, tiene que impedirse que penetre aire ambiente en el proceso, puesto que de lo contrario se podrían producir reacciones no deseadas.

Para una estanqueidad fiable de dichos mecanismos KTR ofrece grupos estándar para la renovación, entre otros para los tipos de bombas de pistón axial **REXROTH A2VK** y la serie **ROTARY POWER C**, que ofrece las ventajas siguientes:

- Funcionamiento libre de mantenimiento
- Se reducen considerablemente los períodos de inactividad
- No más problemas de estanqueidad
- Más eficiencia y seguridad de proceso

Los montajes están disponibles para todas las combinaciones de bomba-motor y en varias formas.

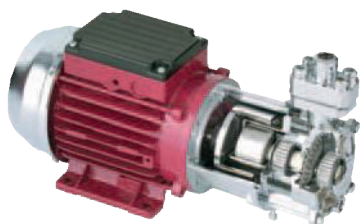


Bomba de pistón axial REXROTH tipo A2VK

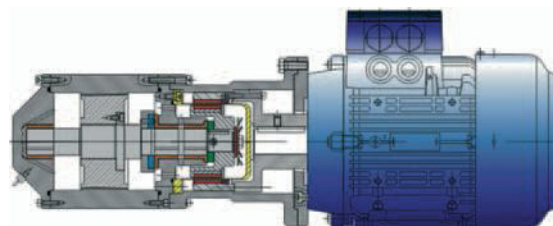


Estanqueidad sin mantenimiento de bomba de dosificación de polio e isocianato en máquinas de moldeado a alta presión

Ejemplos de aplicación



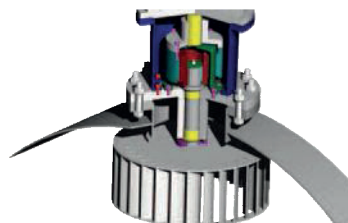
Uso de MINEX®-S en pequeñas bombas centrífugas



MINEX®-S para la estanqueidad de homogeneizadores para el procesamiento de aceites pesados de uso marino



Equipación de una bomba de engranaje con MINEX® SA 75/10, campana PK 200/30, brida de apoyo y barra amortiguadora



MINEX®-S para la separación de autoclaves (T.B.M./STERICHEM) en hospitales y laboratorios

Datos técnicos para la selección del acoplamiento y los componentes

Tipo de motor	_____	Tipo de bomba	_____
Potencia	_____ kW	Velocidad	_____ min ⁻¹
Presión	_____ bares	Temperatura	_____ °C
Viscosidad del medio	_____ mm ² /s	Dims. máx. admit.	_____ ØDxL _{ges.}



Suministros Industriales del Tajo, S.A.

C/ Jarama 52, Polígono Industrial, 45007 Toledo (Spain)

Telf: (34) 925 23 22 00

Fax: (34) 925 23 21 47

sitasa@sitasa.com

www.sitasa.com

